

Действителен с 01/25



КАТАЛОГ

Автоматика д ля в орот и
автоматические шлагбаумы
Входы и А втоматические д вери
Контроль и у правление д оступом
Электродвигатели

FAAC



FAAC
Simply automatic.



Автоматика для ворот
Автоматические шлагбаумы
Автоматика для рулонных
штор и солнцезащитных
навесов
Системы автоматки для
штор
Турникеты
Аксессуары
Автоматические двери



ФААС: ТЕХНОЛОГИИ ВОКРУГ ВАС

Инновационность, способность подняться над рутинной, смелость выходить за рамки, открывая для себя все новые горизонты – этими ценностями ознаменована история компании ФААС.

С первых дней своего существования компания ФААС, основанная в 1965 году в городе Дзола-Предоза (провинция Болонья), отличалась инновационными решениями, а также качеством и надежностью своих изделий, ставших общепризнанным эталоном систем автоматизации ворот.

В настоящее время компания ФААС, получившая более 40 патентов на свои разработки, вышла на непревзойденный в мировом масштабе уровень, существенно расширив ассортимент выпускаемой продукции. Предназначенные для жилого сектора изделия, сделавшие компанию ФААС известной во всем мире, дополняются высокотехнологичными решениями по автоматизации и контролю доступа для коммерческих и административных зданий.



3700+
СОТРУДНИКОВ,
РАБОТАЮЩИХ НА 5
КОНТИНЕНТАХ



16
ПРОИЗВОДСТВЕННЫХ
ПЛОЩАДОК В 15 СТРАНАХ



55
КОММЕРЧЕСКИХ
ПРЕДСТАВИТЕЛЬСТВ В 29
СТРАНАХ



1
СЕТЬ ОФИЦИАЛЬНЫХ
ДИСТРИБЬЮТОРОВ,
ОБСЛУЖИВАЮЩИХ
БОЛЕЕ 80 СТРАН

Таковы цифры, характеризующие ФААС Technologies - одного из крупнейших игроков в европейском промышленном секторе.



Под знаком технологических инноваций

Страстная увлеченность поиском инновационных технологических решений и стремление оптимизировать уже существующие - именно на таких ценностях основана корпоративная философия FAAC. Этим характеризуется повседневная работа всех наших подразделений, направленная на создание постоянно совершенствующейся продукции.

Качество во главе угла, неизменно

Постоянный контроль продукции превращает компанию FAAC в синоним качества и безопасности. Наш девиз – бескомпромиссное качество, начиная с сырья и вплоть до поставщиков и производственных процессов, которые целиком осуществляются на предприятиях Группы.

Надежность и безопасность на первом плане

Вся продукция FAAC проходит жесткие испытания, позволяющие убедиться в ее максимальной надежности и долговечности. Тщательное соблюдение требований международных стандартов гарантирует полную безопасность людей и окружающей среды.

Удовлетворенность клиентов, изо дня в день.

Компания FAAC стремится к тому, чтобы предлагаемые решения становились гармоничным ответом на повседневные запросы. Поэтому FAAC внимательно следит за рынком и предвосхищает новые потребности, обеспечивая тем самым удовлетворенность своих клиентов.



SAFE & GREEN ЭКОЛОГИЧНОСТЬ БЛАГОДАРЯ АВТОМАТИКЕ

SAFEzone. Еще проще, еще надежнее.

Логотипом SAFEzone маркируются системы FAAC, упрощающие процесс установки автоматики и отвечающих требованиям действующих европейских директив (2006/42/CE) в области безопасности. SAFEzone – это гидравлические или электромеханические системы FAAC с напряжением питания 230 В или 24 В, которые, благодаря новым электронным платам управления и устройствам, таким как новый абсолютный энкодер SAFECoder (**запатентовано FAAC**), позволяют не только создавать комплексы, полностью отвечающие требованиям норм, но и приводить в соответствие принятым стандартам уже установленные системы FAAC, без замены автоматики.



SAFECoder: сердце безопасности

Новый абсолютный энкодер SAFECoder обеспечивает полный контроль перемещений и реверсирование при столкновении с препятствиями. Кроме того, он отличается следующими преимуществами:

- может устанавливаться в любых системах автоматики FAAC для распашных ворот, как гидравлических, так и электромеханических, 230 В и 24 В;
- легко встраивается в существующие системы автоматики FAAC без изменения их монтажных позиций;
- обеспечивает точный автоматический контроль точек замедления и останова без необходимости использования дополнительных концевых выключателей и механических упоров;
- позволяет избегать столкновений ворот с упорами, уменьшая их износ, расход энергии и увеличивая срок службы автоматики;
- позволяет путём ручной настройки задать точки останова даже для неполного открытия;
- после сбоя электроснабжения абсолютный энкодер сохраняет в памяти позицию ворот, что исключает возможность неконтролируемых перемещений.

GREENtech: самый естественный выбор для экономии энергии.

SAFE & GREEN – это безопасный и экологичный подход компании Фаас к миру автоматики.

Эффективные решения и системы – таков ответ Фаас на вопросы, которым компания неизменно уделяет особое внимание:

- Безопасность систем автоматики в соответствии с требованиями Европейских директив и действующих стандартов.
- Сокращение энергопотребления для уменьшения воздействия на окружающую среду и, соответственно, обеспечения экономии для конечного пользователя.



green
tech

Логотипом GREENtech компания FAAC обозначает системы автоматики ворот, включающие последнее поколение электронных плат и устройств или запатентованные механические узлы, позволяющие до минимума сократить потребление энергии системами, например:

- импульсные блоки питания с минимальным потреблением энергии вместо традиционных пластинчатых и тороидальных трансформаторов;
- системы оптимизации времени открытия и закрытия (экономия энергии) пешеходных проходов (автоматические двери);
- платы управления с возможностью переключения в дежурный режим для уменьшения потребления энергии в периоды простоя;

Основной задачей таких систем является охрана окружающей среды и предоставление конечному пользователю преимуществ, связанных с уменьшением затрат энергии на эксплуатацию системы автоматики. Всё это достигается без ухудшения характеристик систем автоматики FAAC.

SIMPLY CONNECT

BE AUTOMATIC, BE
CONNECTED



УПРАВЛЯЙТЕ ВАШЕЙ
АВТОМАТИКОЙ ОДНИМ
ЩЕЛЧКОМ.

Simply Connect – это интеллектуальное решение
для дистанционного взаимодействия с вашей автоматикой
из любого места и в любое время.



**SIMPLY
CONNECT**

Подлинно инновационное. Подлинно
практичное. Подлинно FAAC.

Simply Connect PRO для Монтажника

- Программирование без необходимости доступа к плате управления
- Оповещения о поломках и неисправностях в режиме реального времени
- Мониторинг, в том числе удаленный
- Единая панель для управления всеми системами автоматики
- Встроенный календарь для оптимизации технического обслуживания
- Лучший сервис для ваших клиентов
- Сокращение эксплуатационных расходов

Simply Connect для Пользователя

- Одно приложение для открытия, закрытия и контроля всей автоматики
- Полный контроль доступа пользователей
- Оповещения в режиме реального времени о состоянии автоматики или возможных неисправностях
- Мониторинг посредством камеры видеонаблюдения точки проезда/прохода, привязанной к автоматике

БЕЗОПАСНОСТЬ И ЗАЩИТА ДЛЯ ВСЕХ И КАЖДОГО

Коммуникационный протокол, основанный на шифровании E2EE (сквозное шифрование), обеспечивает сохранность и конфиденциальность данных в соответствии с правилами защиты персональных данных и положениями Общего регламента по защите данных 2016/679.

Подробнее

**об изделиях
и областях
применения 166**

**SIMPLY
CONNECT**

ДЕВИЗ FAAC: СЕРТИФИЦИРОВАННОЕ КАЧЕСТВО

Характеристики, надёжность и цена являются ключевыми критериями для всей продукции FAAC.

Для поддержания качества, которое всегда отличало изделия FAAC, компания постоянно вкладывает средства в технологические, методологические и организационные инновации. Весь персонал поддерживает ценности и стремится соблюдать политику компании, нацеленные на повышение качества любых действий, выполняемых внутри группы.

Сертификация важна не меньше инноваций.

В компании FAAC любая сертификация начинается с внутренних процессов, аттестованных по системе управления качества UNI EN ISO 9001:2015.

В нашей работе сертификация имеет огромную важность.

Марки, патенты и сертификаты подтверждают и ежедневно напоминают о философии компании FAAC, в которой «собственная сертификация самая важная».

Начиная с 1965 г. постоянное стремление к повышению качества своих изделий и компонентов путём подбора поставщиков, тщательного технического контроля и использованию передовых технологий производства сделали марку FAAC высоко ценимой во всём мире за высокое качество, надёжность и соответствие стандартам безопасности.



Инновации, шаг за шагом.



Идентификация продуктов со встроенной системой декодирования передатчика FDS



Наносится на изделия со встроенной универсальной системой декодирования радиосигналов.



Наносится на электронные платы, допускающие двухпроводное подключение (собственный протокол FAAC). Последовательное подключение сильно упрощает построение систем и подключение различных принадлежностей.



Наносится на гидравлические приводы с электродвигателем 24 В.



Наносится на электронные платы, совместимые с опциональными модулями дистанционного управления системами автоматики. Если автоматика комплектуется платой серийно, то данный логотип наносится на само изделие.



Наносится на автоматические ворота, оснащённые устройством, определяющим направление движения и оптимизирующим время открытия и закрытия для предотвращения потерь воздуха.

УКАЗАНИЯ ПО РАБОТЕ С КАТАЛОГОМ

Новый каталог FAAC.

Ниже приведены пояснения обозначений, используемых в каталоге.

Область применения продукта

Семейство продуктов

Ключевые технические характеристики

Основные преимущества

Модельный ряд изделий

Комплект поставки

Системы автоматики для распашных ворот

S450H

Гидравлический привод, 24 В



Максимальная ширина створки ворот

2-3 м

Режимы работы

Постоянная работа

- Технология HYbrid (Гидравлика + 24 В).
- Абсолютный энкодер SAFECoder оснащен функцией защиты от зажима или травмирования и реверсирования при столкновении с препятствием.
- Серийно идущие в комплекте механические ограничители открывания и закрывания.



РАЗМЕРЫ И ТЕХНИЧЕСКИЕ ХАРАКТЕРИСТИКИ

Модель	S450H CBAC	S450H SB
Напряжение питания	220-240 В – 50/60 Гц	220-240 В – 50/60 Гц
Электродвигатель	Со щетками 24 В	Со щетками 24 В
Макс. мощность	60 Вт	60 Вт
Макс. усилие выталкивания	> 5000 Н	> 5000 Н
Макс. скорость штока	>25 мм/сек	>25 мм/сек
Ход штока	311 мм	311 мм
Макс. угол открытия створки	110°	110°
Рабочая окружающая температура	-20°C + +55°C	-20°C + +55°C
Степень защиты	IP55	IP55
Масса	6,5 кг	6,5 кг
Частота применения	Постоянная работа	Постоянная работа
Макс. ширина створки	2 м	2 м
Масло	FAAC HP OIL	FAAC HP OIL
Крепеж	Заднее навинчивающееся многопозиционное крепление - переднее навинчивающееся многопозиционное крепление	
Размеры (ДхШхВ)	1113 x 85 x 119 мм	1113 x 85 x 119 мм
Электронная аппаратура	Не входит	Не входит

МОДЕЛЬНЫЕ РЯДЫ

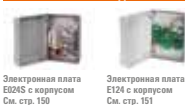
Модель	Артикул
S450H CBAC	104100
S450H SB	104101

УПАКОВКА:

S450H включает: гидравлический привод, принадлежности для установки, ключ разблокировки.

Типовые схемы установки приведены на стр. 328

ЭЛЕКТРОННОЕ ОБОРУДОВАНИЕ



Электронная плата E024S с корпусом См. стр. 156

790286

>>



Электронная плата E124 с корпусом См. стр. 161

790284

710010



Резервная АКБ XBAT 24 V

390926



Факультативная резервная АКБ *

390926



Шинный интерфейс XBS (для платы E04S или E024S с фотоэлементом (без подключения к шине))

790062

ПРИМЕЧАНИЕ

- ♦ Не может использоваться с платой E124.
- ♦ 2 стандартные соединяемые АКБ не поставляются FAAC и должны иметь напряжение/ёмкость 12 В/ 4 Ач. Размеры: 90x70x100 мм

Другие принадлежности

Кнопка с ключом
страница 178

Защитные устройства
страница 189

Передачики и приёмники
страница 170

Фотодачики и приёмники
страница 185

Световые извещатели
страница 196

Различные принадлежности
страница 197

Означает, что изделие имеет маркировку SAFE&GREEN, либо уточняет, какие устройства или платы необходимы для получения такой маркировки

Список технологий, которыми изделие оснащается стандартно

Обозначения, указывающие на области применения продукта

	Жилые здания		Парковки		Торговые склады		Медицинские учреждения		Аптеки
	Многоэтажные/ административные здания		Пешеходные переходы		Аэропорты		Гостиницы/ жилые здания		Рестораны
	Промышленные сооружения		Проезды транспорта		Банки		Торговые центры		Охрана периметра

Оглавление

Комплекты автоматизации	13		
Модернизационный комплект SAFE&GREEN	14	C4000I	58
Начальный комплект HANDY 24 B	15	740	60
Начальный комплект ENERGY 24 B	15	740 C	62
Начальный комплект ECO Start 230 B	15	741	64
Начальный комплект ECO Start 230 B	16	741 C	66
Начальный комплект RENDY 230 B	16	C720	68
Начальный комплект CYCLO 24V - C720	17	C721	70
Начальный комплект CYCLO 24V - C721	17	746 C	72
Начальный комплект DELTA 2 230 B	18	844 C	74
Начальный комплект DELTA 2 C 230 B	18	844 ER 3PH	76
Начальный комплект DELTA 3 C 230 B	19	844 R Reversible	78
Начальный комплект PRATICO 230 B	19	884 MC 3PH	80
		C851	82
Внешние системы автоматики для распашных дверей	20		
392 C	22		
390 230 B	24		
412	26		
413 230 B	28		
415 230 B	30		
415 24 B	32		
S418	34		
402	36		
S450H	38		
422	40		
400	42		
Системы автоматики для распашных ворот с подземными приводами	45		
770N 230 B	46		
770N 24 B	48		
S800H ENC	50		
S800 ENC	52		
S2500I	54		
Системы автоматизации для откатных ворот	57		
		Системы автоматики для секционных ворот	85
		D600	86
		D700 HS	88
		D1000	90
		540	92
		541	94
		541 3PH	96
		Системы автоматики для подъемно-поворотных ворот	99
		550	100
		580	102
		Системы автоматики для складных дверей	105
		390 230 B	106
		560	108
		Автоматические шлагбаумы	110
		B614	112
		615BPR	116
		620 стандартная	120
		620 скоростной	124

B680H	128		
115 В и ЗИМА	132		
Электронные блоки управления	134		
Корпуса	135		
E045S	138		
E145S	140		
E034	142		
E024S	143		
E124S	144		
740D	145		
E721	146		
578D	147		
E781	148		
780D	149		
E844 3PH	150		
E850S	151		
E600 - E700 HS - E1000	152		
540BPR	153		
200MPS	154		
E550	155		
E614	156		
615BPR	157		
624BLD	158		
E680S	159		
E4000I	160		
JE275	161		
SAFEcoder	162		
XUSB	163		
XLC	164		
Принадлежности для систем автоматики	165		
Устройства Simply Connect	166		
Приложения Simply Connect	168		
		Система 433-868MHz FDS	170
		Система 433-868MHz FDS BD	172
		Система 868 МГц SLH LR	174
		Система 433 МГц SLH LR	176
		Система SLHP LR	178
		Система 433 МГц RC	180
		Генераторы простых импульсов	182
		Электронный генератор импульсов	186
		Генератор импульсов для специальных приложений	189
		Дополнительный блок питания	189
		Настенные поворотные фотоэлементы	191
		Настенные или корпусные фотоэлементы	192
		XS Бампер из проводящей резины	193
		CN 60 E	195
		Край безопасности Радиосистема	196
		Laser Sensors	197
		M60 Электромеханический бампер	198
		FAAC SAFE PRO	199
		Сигнальные лампы	200
		Сигнальные фонари	201
		Системы автоматики для роллет	203
		RL200	204
		RH200B	206
		RH240	208
		RH240B	210
		Считыватели для контроля доступа	213
		Надолбы	255
		J200 HA	256
		J200 SA	258
		J200 F	260
		J275 HA V2	262

J275 SA	264
J275 F	266
J275 HA 2K20	268
J275 F 2K20	270
JS 48 HA	274
JS 48 R	276
JS 80 HA	278
JS 80 R	280
JS 80	282
Типовая схема установки	286
Условия гарантии	313

КОМПЛЕКТЫ АВТОМАТИКИ

Оглавление

Модернизационный комплект SAFE&GREEN	14
Начальный комплект HANDY 24 В	15
Начальный комплект ENERGY 392 24В	15
Начальный комплект ECO 230 В	16
Начальный комплект TRENDY 230 В	16
Начальный комплект CYCLO 24 В - C720	17
Начальный комплект CYCLO 24 В - C721	17
Начальный комплект DELTA 2 230 В	18
Начальный комплект DELTA 2С 230 В	18
Начальный комплект DELTA 3С 230 В	19
Начальный комплект PRATICO 230 В	19

Типовые схемы установки приведены на стр. 286

Модернизационный комплект SAFE&GREEN

Комплект для обновления существующих установок 230 В



- Для электромеханических или гидравлических систем автоматизации (за исключением следующих моделей: 390, 412 и 770N)



Комплект поставки Модернизационный комплект SAFE&GREEN E145S включает:

Кол-во	Описание	Арт. №
1	Электронная плата E145	790076
2	SAFEcoder — абсолютный магнитный энкодер со встроенной шиной	404040



Описание

Модернизационный комплект SAFE&GREEN E145S

Артикул

390113

Комплекты автоматизации для распашных ворот

Максимальная ширина створки ворот

2,3 м

Интенсивность использования

Постоянная работа

Начальный комплект HANDY 24В

Электромеханическая система автоматике 24 В



Кол-во	Компоненты, входящие в комплект	Арт. №
2	Приводы S418 24 В	10599893
1	Электронная плата E024S (арт. № 790286)	

Комплекты автоматизации для распашных ворот

Максимальная ширина створки ворот

0,5 - 2,5 м (с электрическим замком)

Интенсивность использования (циклов/сутки)

работа

Начальный комплект ENERGY 392 24В

Электромеханическая система автоматике 24 В шарнирным рычагом



Кол-во	Компоненты, входящие в комплект	Арт. №
1	Привод 392 С с электронной платой и шарнирным рычагом	1045853
1	Привод 392 с шарнирным рычагом	

Комплекты автоматизации для распашных ворот

Максимальная ширина створки ворот

1,8 м

Интенсивность эксплуатации (циклов в час)

18

Начальный комплект ECO 230 В

Электромеханическая система автоматики 230 В



CE

Кол-во	Компоненты, входящие в комплект	Арт. №
1	Привод 412 прав.	10563293
1	Привод 412 лев.	
1	Корпус мод. Е для электронных плат	

Комплекты автоматизации для распашных ворот

Максимальная ширина створки ворот

1,8 м

Интенсивность использования

S3 - 30%

Начальный комплект TRENDY 230 В

Электромеханическая система автоматики 230 В



CE

Кол-во	Компоненты, входящие в комплект	Арт. №
2	Приводы 413 - 230 В	10441993
1	Корпус мод. Е для электронных плат	

комплекты
автоматики для
откатных ворот

Начальный комплект CYCLO24B-C720

Электромеханическая система автоматики 24 В

Макс. масса створки

400 кг

Скорость

18 м/мин.

Интенсивность использования

Постоянная работа



Кол-во	Компоненты, входящие в комплект	Арт. №
1	Мотор-редуктор C720 со встроенной электроникой	10599993
1	Монтажное основание	

комплекты
автоматики для
откатных ворот

Начальный комплект CYCLO24B-C721

Электромеханическая система автоматики 24 В

Макс. масса створки

800 кг

Скорость

18 м/мин.

Интенсивность использования

Постоянная работа



Кол-во	Компоненты, входящие в комплект	Арт. №
1	Мотор-редуктор C721 со встроенной электроникой	10599994
1	Монтажное основание	

комплекты
автоматики для
откатных ворот

Начальный комплект DELTA 2 230 В

Макс. масса створки

500 кг

Скорость

12 м/мин.

Интенсивность использования

30%

Электромеханическая система автоматики 230 В



Кол-во	Компоненты, входящие в комплект	Арт. №
1	Мотор-редуктор 740 E Z16 со встроенной электроникой	10563093
1	монтажная пластина	

комплекты
автоматики для
откатных ворот

Начальный комплект DELTA 2C 230 В

Макс. масса створки

500 кг

Макс. скорость

12 м/мин.

Интенсивность использования
(циклов/сутки)

56

Электромеханическая система автоматики 230 В



Кол-во	Компоненты, входящие в комплект	Арт. №
1	**translation_not_found**	10563094
1	монтажная пластина	

комплекты
автоматики для
откатных ворот

Макс. масса створки

900 кг

Макс. скорость

12 м/мин.

Интенсивность использования
(циклов/сутки)

56

Начальный комплект DELTA 3С 230 В

Электромеханическая система автоматики 230 В



CE

Кол-во	Компоненты, входящие в комплект	Арт. №
1	Мотор-редуктор 741 С Z16 со встроенной электроникой и энкодером	10565495
1	монтажная пластина	

комплекты
автоматики для
откатных ворот

Макс. масса створки

400-600 кг

Макс. скорость

9,6÷12 м/мин.

Интенсивность использования

Постоянная работа

Начальный комплект PRATICO 230 В

Система автоматики 230 В с масляной ванной






CE

Кол-во	Компоненты, входящие в комплект	Арт. №
1	Мотор-редуктор 746 С Z16 со встроенным электронным оборудованием	105954
1	монтажная пластина	

СИСТЕМЫ АВТОМАТИКИ ДЛЯ РАСПАШНЫХ ВОРОТ

СИСТЕМЫ АВТОМАТИКИ ДЛЯ РАСПАШНЫХ ВОРОТ

Тип установки

	392 C	390 230 B	390 24 B	412	413 230 B	415 230 B	415 24 B	S418	402	422	S450H	
						415 L 230 B	415 L 24 B			422	400	S450H
											400	
Макс. ширина створки ворот (м)	2,50	3,00	3,00	1,80	2,50	3,00	3,00	2,70	1,80 (CBC)	1,80 (CBAC)	2,20 (CBC- CBAC- CBAC L)	2,00 (CBAC)
						4,00 (L)	4,00 (L)		3,00 (SBS)	3,00 (SB)	4,00 (SB)	3,00 (SB)
											7,00 (SBS- SBS L)	

Типовые схемы установки приведены на стр. 286



392 C

Электромеханический привод с шарнирным рычагом 24 В

NEW

Максимальная ширина створки ворот
0,5 - 2,5 м
(с электрическим замком)

Интенсивность использования
(циклов/сутки)

работа



- Привод оснащен инновационной электронной платой E034, которую можно программировать локально с помощью дисплея и кнопки или через Simply Connect. Она обеспечивает простую, но универсальную установку, предлагая два уровня программирования для наилучшего удовлетворения требований к установке и соответствия нормативным стандартам.
- Он совместим с дополнительным модулем XLC, который снижает энергопотребление в режиме ожидания до 0,5 Вт (2 Вт с Simply Connect). Он также поддерживает альтернативные источники энергии, такие как солнечные батареи, позволяя экономить деньги и бережно относиться к окружающей среде.
- Обновленная эстетика, характеризующаяся существенными, неподвластными времени линиями.



Система
GREENtech:
392 24V + E034



РАЗМЕРЫ И ТЕХНИЧЕСКИЕ ХАРАКТЕРИСТИКИ

Описание	392 C	392
Напряжение питания	220-240 В~ 50/60 Гц	-
Электродвигатель		Щеточный 24 В ---
Макс. момент		300 Нм (*)
Макс. угловая скорость		8,5 °/s (*)
Макс. масса створки		См. график А
Макс. угол открытия створки		120°
Рабочая окружающая температура		от -20 °C до +65 °C
Степень защиты		IP44
Масса	11,7 кг	9 кг
Интенсивность использования		Постоянная эксплуатация
Макс. ширина створки		2,5 м с электрическим замком
Размеры (ДхГхВ)		183 x 256 x 304 мм
Плата управления	E034 инкорпорированный	-

(*) данные для 230 В~ 50 Гц.

МОДЕЛЬНЫЙ РЯД

Описание	Артикул
392 С	104583
392	104584

УПАКОВКА:

392 С включает: электромеханический привод с электронной платой и встроенным трансформатором, шарнирный рычаг, ключ разблокировки.
392 включает: электромеханический привод, шарнирный рычаг, ключ разблокировки.

Типовые схемы установки приведены на стр. 287

ЭЛЕКТРОННОЕ ОБОРУДОВАНИЕ



Электронное оборудование E034 с корпусом
См. стр. 142

102011



Электронная плата E124S с корпусом
См. стр. 144

790305

ПРИНАДЛЕЖНОСТИ



Комплект для низкого потребления XLC

390130



Шинный интерфейс XIB (для платы E045, или E045S, или E024S с фотоэлементом без подключения к шине)

790062



Комплект для подключения АКБ ♦ (специально для E124S)

390926

>>

МОНТАЖНЫЕ РАЗМЕРЫ (ММ)



XK30 Переключатель с ключом для рычажной разблокировки

391456



Комплект для наружной разблокировки

424001



Резервная АКБ XBAT 24 ♦

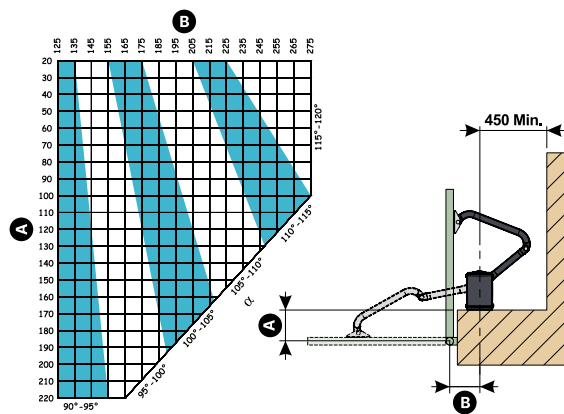
390923



Прямой рычаг

390267

БОП



Информация о других конфигурациях приведена в руководстве по эксплуатации

ПРИМЕЧАНИЕ

ВНИМАНИЕ: для надлежащей работы убедитесь в том, что между полотном ворот и возможными стенами и боковыми ограждениями имеется расстояние более 725 мм.

Для одностворчатых ворот поставьте привод 392 С. Для двухстворчатых ворот используйте привод 392 С и привод 392.

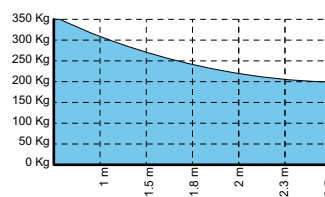
ВАЖНО: электронная плата E034, благодаря новым технологиям и совместима только с приемником XF 433/XF 868 (установка разъема) и фотоэлементами XP 20B D и XP 30B (подключение шины).

♦ 2 стандартные батареи Pb не поставляются FAAC и должны иметь напряжение/ток 12V/4Ah. Размеры: 90X70X108 мм

♦ Не совместим с платой E124S

: совместимость с модулями подключения XMBX (GSM) или XWBL (Wifi/Lan)

ГРАФИК А



Масса створки ворот зависит от её ширины. По графику А убедитесь в том, что створка попадает в допустимый диапазон.

ДРУГИЕ АКСЕССУАРЫ

Ключ выключатель
страница 182

Бампер безопасности
страница 193

Передачки и приёмники
страница 174

Фотоэлементы
страница 190

Сигнальные лампы
страница 200

Другие аксессуары
страница 201



390 230V

Электромеханический привод с шарнирным рычагом 230 В

Максимальная ширина
створки ворот

1,8-3 м
(с электрозамком)

Интенсивность использования

S3 - 30%



- Нереверсируемый привод, не требует электрозамка до 1,8 м.
- Благодаря шарнирному рычагу подходит для использования с колоннами больших размеров.
- Ручное устройство разблокировки, приводимое в действие изнутри или снаружи.



Система 230 В
GREENtech:
390 230V + E045S
или E145S



РАЗМЕРЫ И ТЕХНИЧЕСКИЕ ХАРАКТЕРИСТИКИ

Описание	390 230V
Напряжение питания	220-240 В ~ 50/60 Гц
Электродвигатель	Однофазный асинхронный
Макс. мощность	280 Вт
Макс. момент	250 Нм (*)
Макс. угловая скорость	8 °/сек (*)
Макс. угол открытия створки	120°
Рабочая окружающая температура	-20°C ÷ +55°C
Термозащита	140°C
Степень защиты	IP44
Масса	11,5 кг
Интенсивность использования	S3 - 30%
Макс. ширина створки	1,8 м (3 м с электромеханическим замком)
Размеры (ДхГхВ)	412 x 133 x 134 mm
Плата управления	Не входит

(*) данные для 230 В ~ 50 Гц.

МОДЕЛЬНЫЙ РЯД

Описание	Артикул
390 230V	104570

УПАКОВКА:

390 230V включает: электромеханический привод, принадлежности для установки, пусковой конденсатор 8 мкФ 400 В, ключ разблокировки.

Типовые схемы установки приведены на стр. 287

ЭЛЕКТРОННОЕ ОБОРУДОВАНИЕ



Электронная плата E045S
См. стр. 138

790077



Электронная плата E145
См. стр. 140

790076

ПРИНАДЛЕЖНОСТИ



Корпус мод. L для электронных плат

720118



Корпус мод. E для электронных плат

720119



Корпус мод. LM для электронных плат

720309

>>



Шарнирный рычаг

738705



Устройство наружной разблокировки с тросом и оплёткой
Длина 5 м ♦

401057



Концевой датчик (открытия или закрытия)

390682

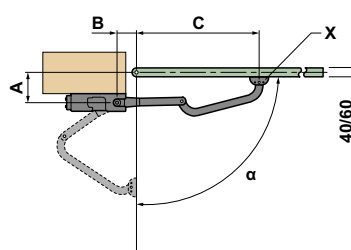


Шинный интерфейс XIB - (для платы E045, или E045S с фотоэлементом без подключения к шине)

790062

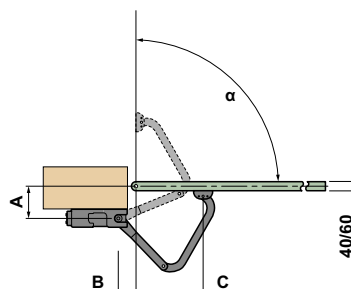
МОНТАЖНЫЕ РАЗМЕРЫ (ММ)

Inward opening



	A	B	C (max)
α 90°	60 - 110	110 - 130	730
	110 - 160	110 - 130	720
	160 - 210	110 - 130	710
	210 - 260	110 - 130	700
	260 - 310	110 - 130	690
α 120°	310 - 360	110 - 130	670
	60 - 110	110 - 130	650
	110 - 160	190 - 210	600
	160 - 210	290 - 310	540
	210 - 260	310 - 330	510

Outward opening



	A	B	C (max)
α 90°	60 - 110	110 - 130	430
	110 - 160	110 - 130	380
	160 - 210	110 - 130	330
	210 - 260	110 - 130	280
	260 - 310	110 - 130	240

Информация о других конфигурациях приведена в руководстве по эксплуатации

ПРИМЕЧАНИЕ

ВНИМАНИЕ: приводы 390 должны комплектоваться шарнирными (для распашных ворот) или телескопическими (для складных ворот) рычагами.

ВНИМАНИЕ: для надлежащей работы убедитесь в том, что между полотном ворот и краем колонны имеется расстояние не более 300 мм. Для двусторчатых ворот требуется два привода, два шарнирных рычага и электронная плата управления.

Приводы 390 могут комплектоваться концевыми выключателями открытия и закрытия. Для управления приводами 390 с помощью концевых выключателей следует использовать плату E145S.

Совместимость: совместимость с модулями подключения XMBX (GSM) или XWBL (Wifi/Lan)

ДРУГИЕ АКСЕССУАРЫ

Ключ выключатель
страница 182

Бампер безопасности
страница 193

Передачики и приёмники
страница 174

Фотоэлементы
страница 190

Сигнальные лампы
страница 200

Другие аксессуары
страница 201



Максимальная ширина
створки ворот

1,8 м

Интенсивность использования
(циклов/сутки)

18



- Неревверсируемый привод, не требует электрозамка.
- Простая установка и техническое обслуживание.
- Устройство разблокировки специальным ключом.



Система 230 В
SAFEzone:
412 + E045S или
E145S + SAFEcoder



Система 230 В
GREENtech:
412 + E045S или
E145S



РАЗМЕРЫ И ТЕХНИЧЕСКИЕ ХАРАКТЕРИСТИКИ

Описание	412 прав.	412 лев.
Напряжение питания	220-240 В~ 50/60 Гц	
Электродвигатель	Однофазный асинхронный	
Макс. мощность	280 Вт	
Макс. усилие выдвигания	3500 Н (*)	
Макс. скорость штока	16 мм/сек (*)	
Ход штока	290 мм	
Макс. угол открытия створки	110°	
Рабочая окружающая температура	-20 ÷ + 55°C	
Термозащита	140°C	
Степень защиты	IP44	
Масса	6,5 кг	
Интенсивность использования	18 циклов/час	
Макс. ширина створки	1,8 м	
Крепёж	Заднее болтовое/сварное крепление - болтовое/сварное крепление	
Размеры (ДхГхВ)	991 x 101 x 172 мм	
Плата управления	Не входит	

(*) данные для 230 В~ 50 Гц.

МОДЕЛЬНЫЙ РЯД

Описание	Артикул
412 прав.	104470
412 лев.	104471

УПАКОВКА:

412 прав. или лев. включает: электромеханический привод (прав. или лев.), принадлежности для установки, пусковой конденсатор 8 мкФ 400 В, ключ разблокировки.

Типовые схемы установки приведены на стр. 288

ЭЛЕКТРОННОЕ ОБОРУДОВАНИЕ



Электронная плата E145
См. стр. 140

790076



Электронная плата E045S
См. стр. 138

790077

ПРИНАДЛЕЖНОСТИ



Корпус мод. L для электронных плат

720118



Корпус мод. E для электронных плат

720119



Корпус мод. LM для электронных плат

720309

>>



Кронштейн для встроенного в стену монтажа

737604



Пара дополнительных ключей для разблокировки

713009



SAFEcoder (абсолютный магнитный энкодер со встроенной шиной) для привода 412 (Запатентован FAAC)

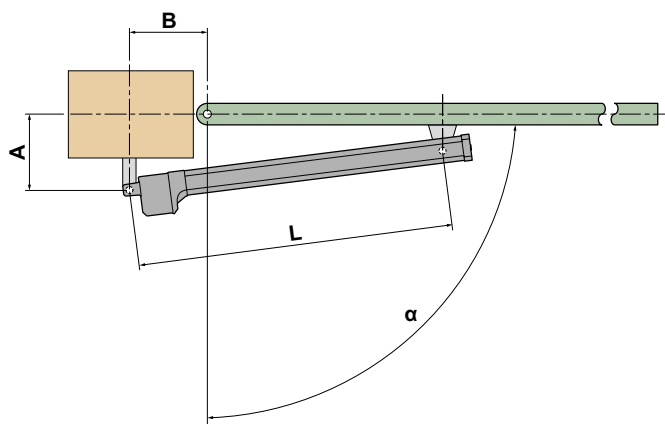
404041



Шинный интерфейс XIB (для платы E045, или E045S с фотоэлементом без подключения к шине)

790062

МОНТАЖНЫЕ РАЗМЕРЫ (ММ)



α	A	B	L
90°	145	145	892
110°	125	125	

ПРИМЕЧАНИЕ

Модификация для правой створки определяется при взгляде с внутренней стороны ворот.

совместимость: совместимость с модулями подключения XMBX (GSM) или XWBL (Wifi/Lan)

Информация о других конфигурациях приведена в руководстве по эксплуатации

ДРУГИЕ АКСЕССУАРЫ

Ключ выключатель
страница 182

Бампер безопасности
страница 193

Передачки и приёмники
страница 174

Фотоэлементы
страница 190

Сигнальные лампы
страница 200

Другие аксессуары
страница 201



413 230 В

Электромеханический привод, 230 В

Максимальная ширина
створки ворот

1,8-2,5 м
(с электрозамком)

Интенсивность использования

30%



- Привод со смещенной осью приложения силы.
- Серийно идущие в комплекте механические ограничители открывания и закрывания.
- Горизонтальный выход кабеля позволяет устанавливать привод непосредственно над землёй (низкая установка).



Система 230 В
SAFEzone:
413 230V + E045S или
E145S + SAFEcoder



Система 230 В
GREENtech:
413 230V + E045S
или E145S



РАЗМЕРЫ И ТЕХНИЧЕСКИЕ ХАРАКТЕРИСТИКИ

Описание	413 230 В
Напряжение питания	220-240 В~ 50/60 Гц
Электродвигатель	Однофазный асинхронный
Макс. мощность	250 Вт
Макс. усилие выдвигания	2000 Н (*)
Макс. скорость штока	16 мм/сек (*)
Ход штока	300 мм (350 мм без механических стопоров)
Макс. угол открытия створки	110°
Рабочая окружающая температура	-20 ÷ + 55°C
Термозащита	140°C
Степень защиты	IP54
Масса	7,8 кг
Интенсивность использования	S3 - 30%
Макс. ширина створки	1,8 м (2,5 м с электромеханическим замком)
Крепёж	Заднее болтовое/сварное крепление - болтовое/сварное крепление
Размеры (ДхГхВ)	777 x 101 x 152 мм
Плата управления	Не входит

(*) данные для 230 В~ 50 Гц.

МОДЕЛЬНЫЙ РЯД

Описание	Артикул
413 230 В	104413

УПАКОВКА:

413 230 В включает: электромеханический привод, принадлежности для установки, пусковой конденсатор 6,3 мкФ 400 В, ключ разблокировки.
Версия LS включает электрические концевые датчики.

Типовые схемы установки приведены на стр. 288

ЭЛЕКТРОННОЕ ОБОРУДОВАНИЕ



Электронная плата E145
См. стр. 140

790076



Электронная плата E045S
См. стр. 138

790077

ПРИНАДЛЕЖНОСТИ



Корпус мод. L для электронных плат

720118



Корпус мод. E для электронных плат

720119



Корпус мод. LM для электронных плат

720309

>>



Кронштейн для встроенного в стену монтажа

737604



SAFEcoder — абсолютный магнитный энкодер со встроенной шиной (Патент FAAC)

404040



Шинный интерфейс XIB (для платы E045, или E045S с фотоэлементом без подключения к шине)

790062



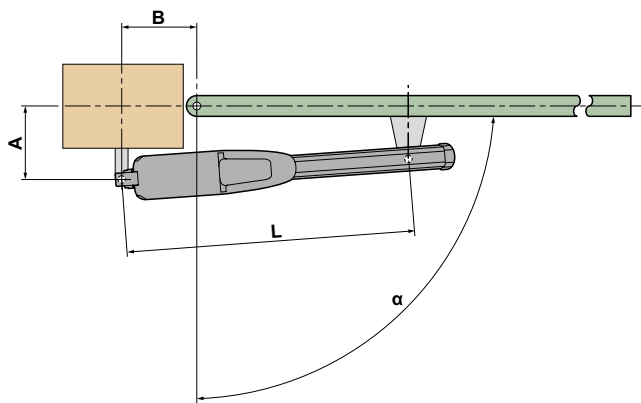
2 Привинчиваемые задние кронштейны

490349

ПРИМЕЧАНИЕ

: совместимость с модулями подключения XMBX (GSM) или XWBL (Wifi/Lan)

МОНТАЖНЫЕ РАЗМЕРЫ (ММ)



	α	A	B	L
413 with opening and closing stops	90°	140	140	675
	110°	120	135	
413 with opening stop	90°	150	150	690
	110°	135	135	
413 without opening and closing stops	90°	160	160	690
	110°	145	145	

Информация о других конфигурациях приведена в руководстве по эксплуатации

ДРУГИЕ АКСЕССУАРЫ

Ключ выключатель
страница 182

Бампер безопасности
страница 193

Передачики и приёмники
страница 174

Фотоэлементы
страница 190

Сигнальные лампы
страница 200

Другие аксессуары
страница 201



415 230 В

Электромеханический привод, 230 В

Максимальная ширина
створки ворот

2,5-4 м
(с электрозамком)

Интенсивность использования

S3 - 30%



- Привод с осевой силой тяги.
- Доступны модификации с ходом штока 300 мм (макс. створка 3 м) и 400 мм (макс. створка 4 м).
- Горизонтальный выход кабеля позволяет устанавливать привод непосредственно над землёй (низкая установка).



Система 230 В
SAFEzone:
415 230V + E045S или
E145S + SAFEcoder



Система 230 В
GREENtech:
415 230V + E045S
или E145S



РАЗМЕРЫ И ТЕХНИЧЕСКИЕ ХАРАКТЕРИСТИКИ

Описание	415	415 L
Напряжение питания	220-240 В~ 50/60 Гц	
Электродвигатель	Однофазный асинхронный	
Макс. мощность	300 Вт	
Макс. усилие выдвигания	3000 Н (*)	
Макс. скорость штока	16 мм/сек (*)	
Ход штока	300 мм	400 мм
Макс. угол открытия створки	110°	
Рабочая окружающая температура	-20°C ÷ +55°C	
Термозащита	140°C	
Степень защиты	IP54	
Масса	7,8 кг	8 кг
Интенсивность использования	S3 - 30%	
Макс. ширина створки	2,5 м (3 м с электромеханическим замком)	3 м (4 м с электромеханическим замком)
Крепёж	Заднее болтовое/сварное крепление - болтовое/сварное крепление	
Размеры (ДхГхВ)	836 x 101 x 147 мм	942 x 101 x 148 мм
Плата управления	Не входит	

(*) данные для 230 В~ 50 Гц.

МОДЕЛЬНЫЙ РЯД

Описание	Артикул
415	104415
415 L	104417

УПАКОВКА:

415 230 В включает: электромеханический привод, принадлежности для установки, пусковой конденсатор 8 мкФ 400 В, ключ разблокировки

Типовые схемы установки приведены на стр. 289

ЭЛЕКТРОННОЕ ОБОРУДОВАНИЕ



Электронная плата E145
См. стр. 140

790076



Электронная плата E045S
См. стр. 138

790077

ПРИНАДЛЕЖНОСТИ



Корпус мод. L для электронных плат

720118



Корпус мод. E для электронных плат

720119



Корпус мод. LM для электронных плат

720309

>>



Кронштейн для встроенного в стену монтажа

737604



SAFEcoder — абсолютный магнитный энкодер со встроенной шиной (Патент FAAC) 404040

404040



Шинный интерфейс XIB (для платы E045, или E045S, или E024S с фотоэлементом без подключения к шине) 790062

790062



Защитный кожух штока для мод. 415 с ходом штока 300 мм

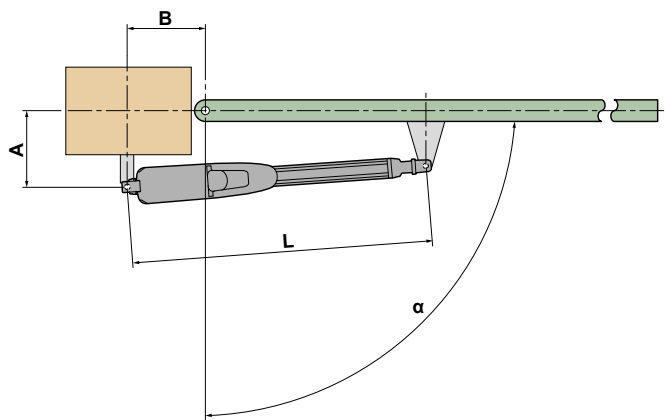
727525



2 Привинчиваемые задние кронштейны

490349

МОНТАЖНЫЕ РАЗМЕРЫ (ММ)



	α	A	B	L
415	90°	145	145	1110
	110°	120	135	
415 L	90°	195	195	1290
	110°	170	170	

Информация о других конфигурациях приведена в руководстве по эксплуатации

ДРУГИЕ АКСЕССУАРЫ

Ключ выключатель
страница 182

Бампер безопасности
страница 193

Передачики и приёмники
страница 174

Фотоэлементы
страница 190

Сигнальные лампы
страница 200

Другие аксессуары
страница 201



415 24 В

Электромеханический привод, 24 В

Максимальная ширина
створки ворот

2,5-4 м
(с электрозамком)

Интенсивность использования

Постоянная работа



- Привод с осевой силой тяги.
- Доступны модификации с ходом штока 300 мм (макс. створка 3 м) и 400 мм (макс. створка 4 м).
- Горизонтальный выход кабеля позволяет устанавливать привод непосредственно над землёй (низкая установка).



Система 24 В
SAFEzone:
415 24V + E024S или
E124S



Система 24 В
GREENtech:
415 24V + E124S



РАЗМЕРЫ И ТЕХНИЧЕСКИЕ ХАРАКТЕРИСТИКИ

Описание	415 24 В	415 L 24 В
Напряжение питания	220-240 В~ 50/60 Гц	
Электродвигатель	Щеточный 24 В ---	
Макс. мощность	70 Вт	
Макс. усилие выдвигения	2800 Н	
Макс. скорость штока	16 мм/сек	
Ход штока	300 мм	400 мм
Макс. угол открытия створки	110°	
Рабочая окружающая температура	-20°C ÷ +55°C	
Степень защиты	IP54	
Масса	7,8 кг	8 кг
Интенсивность использования	Постоянная работа	
Макс. ширина створки	2,5 м (3 м с электромеханическим замком)	3 м (4 м с электромеханическим замком)
Крепёж	Заднее болтовое/сварное крепление - болтовое/сварное крепление	
Размеры (ДхГхВ)	836 x 101 x 147 мм	942 x 101 x 148 мм
Плата управления	Не входит	

МОДЕЛЬНЫЙ РЯД

Описание	Артикул
415 24 В	1044151
415 L 24 В	1044171

УПАКОВКА:

415 24 В включает: электромеханический привод, принадлежности для монтажа и ключ разблокировки.

Типовые схемы установки приведены на стр. 289

ЭЛЕКТРОННОЕ ОБОРУДОВАНИЕ



Электронное оборудование E034 с корпусом
См. стр. 142

102011



Электронная плата E024S с корпусом
См. стр. 143

790286



Электронная плата E124S с корпусом
См. стр. 144

790305



Комплект для низкого потребления XLC

390130



Резервная АКБ ХВАТ 24 ♦

390923



Комплект для подключения АКБ ♦ (специально для E124S)

390926

>>



Кронштейн для встроенного в стену монтажа

737604



Шинный интерфейс XIB (для платы E045, или E045S, или E024S с фотоэлементом без подключения к шине)

790062



Защитный кожух штока для мод. 415 с ходом штока 300 мм

727525



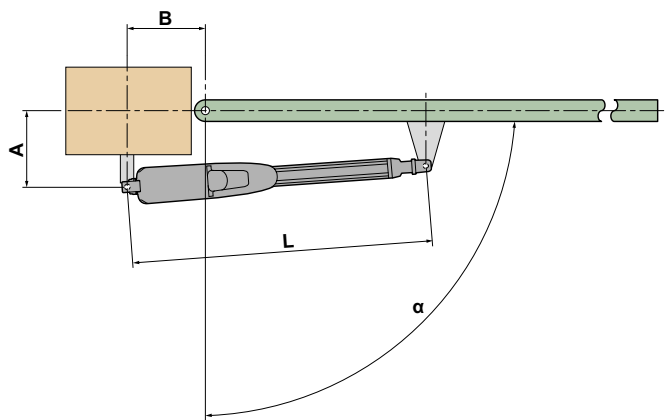
2 Привинчиваемые задние кронштейны

490349

ПРИМЕЧАНИЕ

- ♦ Не совместим с платой E124S
- ♦ 2 стандартные батареи Pb не поставляются FAAC и должны иметь напряжение/ток 12В/4Аh. Размеры: 90X70X108 мм
- ♦ Совместимость с модулями подключения XMBX (GSM) или XWBL (Wifi/Lan)

МОНТАЖНЫЕ РАЗМЕРЫ (ММ)



	α	A	B	L
415	90°	145	145	1110
	110°	120	135	
415 L	90°	195	195	1290
	110°	170	170	

Информация о других конфигурациях приведена в руководстве по эксплуатации

ДРУГИЕ АКСЕССУАРЫ

Ключ выключатель
страница 182

Бампер безопасности
страница 193

Передачики и приёмники
страница 174

Фотоэлементы
страница 190

Сигнальные лампы
страница 200

Другие аксессуары
страница 201

S418

Электромеханический привод, 24 В



Максимальная ширина
створки ворот

2,3-2,7 м
(с электрозамком)

Интенсивность использования

Постоянная работа



- Регулируемая повышенная скорость хода.
- Многопозиционный кронштейн с механическим креплением (без сварки).
- Встроенные механические упоры открытия и закрытия (избавляют от необходимости установки внешних упоров).



Система 24 В
SAFEzone:
S418 + E024S или
E124S



Система 24 В
GREENtech:
S418 + E124S



РАЗМЕРЫ И ТЕХНИЧЕСКИЕ ХАРАКТЕРИСТИКИ

Описание	S418 24 В
Напряжение питания	220-240 В~ 50/60 Гц
Электродвигатель	Щеточный 24 В
Макс. мощность	35 Вт
Макс. усилие выдвигения	1800 Н
Макс. скорость штока	37 мм/сек (с E124)
Ход штока	350 мм (390 мм без стопоров)
Макс. угол открытия створки	110°
Рабочая окружающая температура	-20 ÷ + 55°C
Степень защиты	IP54
Масса	6 кг
Интенсивность использования	Постоянная работа
Макс. ширина створки	2,3 м (2,7 м с электромеханическим замком)
Крепёж	Заднее навинчивающееся и регулируемое крепление - переднее навинчивающееся и регулируемое крепление
Размеры (ДхГхВ)	823 x 104 x 137 мм
Плата управления	Не входит

МОДЕЛЬНЫЙ РЯД

Описание	Артикул
S418 24 B	104301

УПАКОВКА:

S418 включает: электромеханический привод (прав. или лев.), принадлежности для установки, ключ разблокировки.

Типовые схемы установки приведены на стр. 290

ЭЛЕКТРОННОЕ ОБОРУДОВАНИЕ



Электронное оборудование E034 с корпусом
См. стр. 142

102011



Электронная плата E024S с корпусом
См. стр. 143

790286



Электронная плата E124S с корпусом
См. стр. 144

790305



Комплект для низкого потребления XLC

390130



Резервная АКБ XBAT 24 ♦

390923



Комплект для подключения АКБ ♦ (специально для E124S)

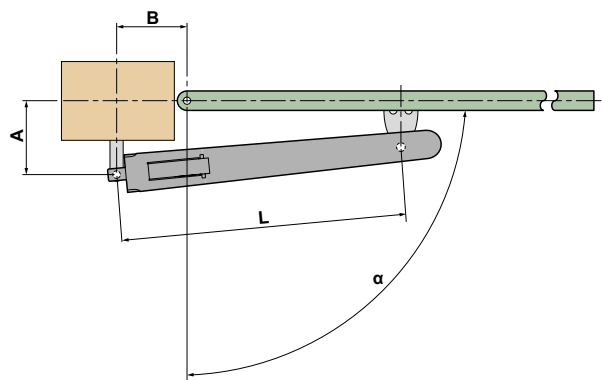
390926

>>



Шинный интерфейс XIB (для платы E045, или E045S, или E024S с фотозлементом без подключения к шине)
790062

МОНТАЖНЫЕ РАЗМЕРЫ (ММ)



	α	A	B	L
S 418 with opening and closing stops	90°	165	165	690
		175	175	
S 418 with opening stops	110°	150	150	708
	90°	175	165	
S 418 without opening and closing stops		180	180	708
	110°	160	160	
	90°	180	180	
	110°	170	170	

Информация о других конфигурациях приведена в руководстве по эксплуатации

ПРИМЕЧАНИЕ

- ♦ Не совместим с платой E124S
- ♦ 2 стандартные батареи Pb не поставляются FAAC и должны иметь напряжение/ток 12V/4Ah. Размеры: 90X70X108 мм
- compatibility**: совместимость с модулями подключения XMBX (GSM) или XWBL (Wifi/Lan)

ДРУГИЕ АКСЕССУАРЫ

Ключ выключатель
страница 182

Бампер безопасности
страница 193

Передатчики и приёмники
страница 174

Фотозлементы
страница 190

Сигнальные лампы
страница 200

Другие аксессуары
страница 201

Гидравлический привод, 230 В



Максимальная ширина
створки ворот

1,8-3 м
(с электрозамком)

Интенсивность использования
(циклов/сутки)

55



- Минимальные габаритные размеры идеально подходят для установки в местах с ограниченным пространством.
- Защитное покрытие с повышенной стойкостью к атмосферным осадкам.
- Модификации СВС (с гидравлической блокировкой при закрытии) и SBS (медленный, без гидравлической блокировки).



Система **SAFEzone**:
402 + E045S или
E145S + SAFEcoder



Система
GREENtech:
402 + E045S или
E145S



РАЗМЕРЫ И ТЕХНИЧЕСКИЕ ХАРАКТЕРИСТИКИ

Описание	402 СВС	402 SBS
Напряжение питания	220-240 В~ 50/60 Гц	
Электродвигатель	Однофазный асинхронный	
Макс. мощность	220 Вт	
Макс. усилие выдвигания	5000 Н (*)	6900 Н (*)
Макс. скорость штока	13 мм/сек (*)	10 мм/сек (*)
Производительность насоса	1 л/мин (*)	0,75 л/мин (*)
Ход штока	250 мм	
Макс. угол открытия створки	110°	
Рабочая окружающая температура	-20 ÷ + 55°С	
Термозащита	120°С	
Степень защиты	IP55	
Масса	6,5 кг	
Интенсивность использования	55 циклов/час	
Макс. ширина створки	1,80 м	3 м (с электронным замком)
Масло	FAAC HP OIL	
Крепёж	Заднее болтовое/сварное крепление - болтовое/сварное крепление	
Размеры (ДхГхВ)	959 x 85 x 85 мм	
Плата управления	Не входит	

(*) данные для 230 В~ 50 Гц.

МОДЕЛЬНЫЙ РЯД

Описание	Артикул
402 CBC	104468
402 SBS	104474

УПАКОВКА:

402 CBC включает: гидравлический привод с гидравлической блокировкой при открытии/закрытии, принадлежности для установки, пусковой конденсатор 8 мкФ 400 В, трёхгранный ключ разблокировки.
402 SBS включает: гидравлический привод без гидравлической блокировки при закрытии, принадлежности для установки, пусковой конденсатор 8 мкФ 400 В, трёхгранный ключ разблокировки

Типовые схемы установки приведены на стр. 290

ЭЛЕКТРОННОЕ ОБОРУДОВАНИЕ



Электронная плата E145
См. стр. 140

790076



Электронная плата E045S
См. стр. 138

790077

ПРИНАДЛЕЖНОСТИ



Корпус мод. L для электронных плат

720118



Корпус мод. E для электронных плат

720119



Корпус мод. LM для электронных плат

720309

>>



Кронштейн для встраиваемого в стену монтажа

737604



Разблокирующий ключ с трёхгранником (уп. 10 шт.)

713002



SAFEcoder — абсолютный магнитный энкодер со встроенной шиной (Патент FAAC) 404040

404040



Шинный интерфейс XIB (для платы E045, или E045S, или E024S с фотоэлементом без подключения к шине)

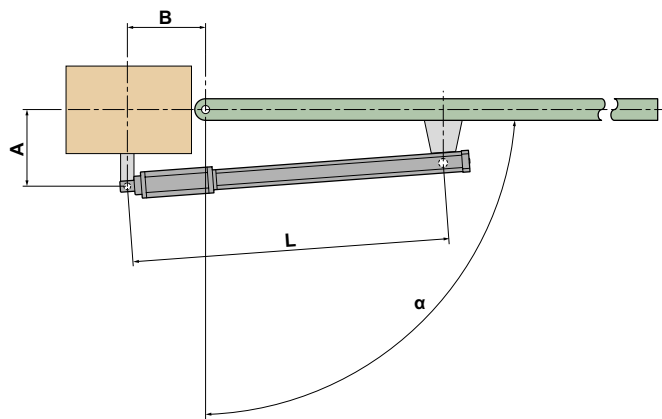
790062



2 Привинчиваемые задние кронштейны

490349

МОНТАЖНЫЕ РАЗМЕРЫ (ММ)



	α	A	B	L
402	90°	120	120	910
	100°	100	100	

ПРИМЕЧАНИЕ

Для привода без блокировки следует установить электрозамок.
 Совместимость с модулями подключения XMBX (GSM) или XWBL (Wifi/Lan)

Информация о других конфигурациях приведена в руководстве по эксплуатации

ДРУГИЕ АКСЕССУАРЫ

Ключ выключатель
страница 182

Бампер безопасности
страница 193

Передатчики и приёмники
страница 174

Фотоэлементы
страница 190

Сигнальные лампы
страница 200

Другие аксессуары
страница 201

S450H

Гидравлический привод, 24 В



Максимальная ширина
створки ворот

2-3 м

Интенсивность использования

Постоянная работа



- Технология HYbrid (Гидравлика + 24 В).
- Абсолютный энкодер SAFEcoder оснащён функцией защиты от зажима или травмирования и реверсирования при столкновении с препятствием.
- Серийно идущие в комплекте механические ограничители открывания и закрывания.



Система 24 В
SAFEzone:
S450H + E024S или
E124S



Система 24 В
GREENtech:
S450H + E124S



РАЗМЕРЫ И ТЕХНИЧЕСКИЕ ХАРАКТЕРИСТИКИ

Описание	S450H CBAC	S450H SB
Напряжение питания		220-240 В~ 50/60 Гц
Электродвигатель		Щеточный 24 В ---
Макс. мощность		60 Вт
Макс. усилие выдвигения		> 5000 Н
Макс. скорость штока		>25 мм/сек
Ход штока		311 мм
Макс. угол открытия створки		110°
Рабочая окружающая температура		-20°C ÷ +55°C
Степень защиты		IP55
Масса		6,5 кг
Интенсивность использования		Постоянная работа
Макс. ширина створки	2 м	3 м
Масло		FAAC HP OIL
Крепёж	Заднее болтовое многопозиционное крепление - переднее болтовое крепление	
Размеры (ДхГхВ)	1131 x 85 x 119 мм	
Плата управления	Не входит	

МОДЕЛЬНЫЙ РЯД

Описание	Артикул
S450H CBAC	104100
S450H SB	104101

УПАКОВКА:

S450H включает: гидравлический привод, принадлежности для установки, ключ разблокировки.

Типовые схемы установки приведены на стр. 291

ЭЛЕКТРОННОЕ ОБОРУДОВАНИЕ



Электронная плата E124S с корпусом
См. стр. 144

790305

ПРИНАДЛЕЖНОСТИ



Резервная АКБ ХВАТ 24 ♦

390923



Комплект для подключения АКБ ♦
(специально для E124S)

390926



Шинный интерфейс XIB (для платы E045, или E045S, или E024S с фотоэлементом без подключения к шине)

790062

ПРИМЕЧАНИЕ

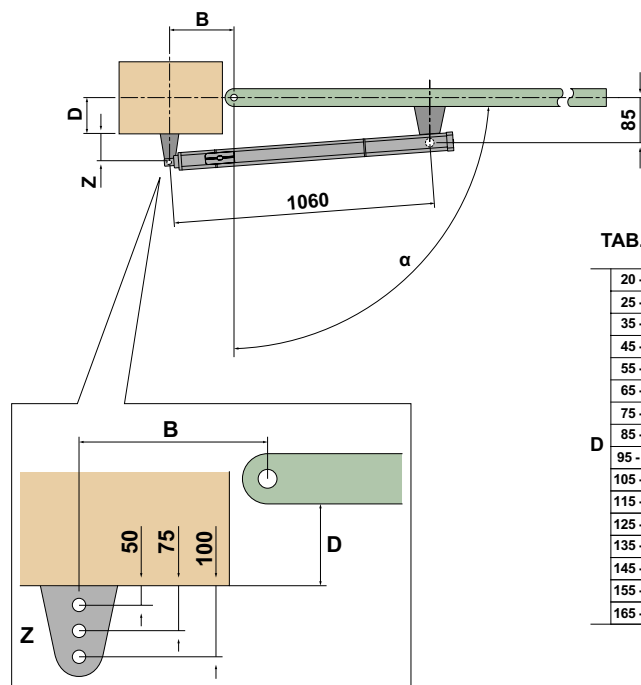
♦ 2 стандартные батареи Pb не поставляются FAAC и должны иметь напряжение/ток 12V/4Ah. Размеры: 90X70X108 мм
 : совместимость с модулями подключения ХМВХ (GSM) или ХВВЛ (Wifi/Lan)



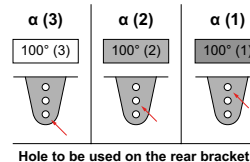
Устройство разблокировки с индивидуальным ключом

712501001-10

МОНТАЖНЫЕ РАЗМЕРЫ (ММ)



ТАБ. 1	B										
	75 - 84	85 - 94	95 - 104	105 - 114	115 - 124	125 - 134	135 - 144	145 - 154	155 - 164	165 - 175	
20 - 24					110° (3)	110° (3)	115° (3)	108° (3)	100° (3)	100° (3)	
25 - 34					108° (3)	110° (3)	110° (3)	103° (3)	100° (3)	94° (3)	
35 - 44				100° (3)	107° (3)	108° (3)	104° (3)	111° (2)	104° (2)	100° (2)	
45 - 54				100° (3)	105° (3)	106° (3)	100° (3)	106° (2)	100° (2)	96° (2)	
55 - 64			97° (3)	100° (3)	105° (3)	99° (3)	107° (2)	100° (2)	96° (2)	92° (2)	
65 - 74		93° (3)	97° (3)	100° (3)	100° (3)	110° (2)	101° (2)	96° (2)	102° (1)	98° (1)	
75 - 84		90° (3)	95° (3)	100° (3)	105° (2)	102° (2)	111° (1)	105° (1)	98° (1)	94° (1)	
85 - 94	90° (3)	90° (3)	95° (3)	100° (2)	104° (2)	96° (2)	104° (1)	100° (1)	94° (1)	90° (1)	
95 - 104	90° (3)	90° (3)	95° (3)	100° (2)	96° (2)	106° (1)	98° (1)	96° (1)	90° (1)		
105 - 114	90° (3)	90° (3)	95° (2)	97° (2)	103° (1)	99° (1)	94° (1)	92° (1)			
115 - 124	90° (3)	90° (2)	95° (2)	98° (1)	100° (1)	94° (1)					
125 - 134	90° (2)	90° (2)	95° (1)	98° (1)	94° (1)						
135 - 144	90° (2)	90° (2)	95° (1)	94° (1)							
145 - 154	90° (1)	90° (1)	94° (1)								
155 - 164	90° (1)	90° (1)									
165 - 170	90° (1)										



Информация о других конфигурациях приведена в руководстве по эксплуатации

ДРУГИЕ АКСЕССУАРЫ

Ключ выключатель
страница 182

Бампер безопасности
страница 193

Передачки и приёмники
страница 174

Фотоэлементы
страница 190

Сигнальные лампы
страница 200

Другие аксессуары
страница 201

Гидравлический привод, 230 В



Максимальная ширина
створки ворот

1,8-3 м
(с электрозамком)

Интенсивность использования
(циклов/сутки)

55



- Устройство разблокировки с ключом.
- Защитное покрытие с повышенной стойкостью к атмосферным осадкам.
- Модификации СВС (с гидравлической блокировкой при закрытии) и SBS (медленный, без гидравлической блокировки).



Система 230 В
SAFEzone:
422 + E045S или
E145S + SAFEcoder



Система 230 В
GREENTech:
422 + E045S или
E145S



РАЗМЕРЫ И ТЕХНИЧЕСКИЕ ХАРАКТЕРИСТИКИ

Описание	422 СВАС	422 SB
Напряжение питания		220-240 В~ 50/60 Гц
Электродвигатель		Однофазный асинхронный
Макс. мощность		220 Вт
Макс. усилие выдвигения		5000 Н (*)
Макс. скорость штока		13 мм/сек (*)
Производительность насоса		1 л/мин (*)
Ход штока		250 мм
Макс. угол открытия створки		110°
Рабочая окружающая температура		-20 ÷ + 55°C
Термозащита		120°C
Степень защиты		IP55
Масса		7 кг
Интенсивность использования		55 циклов/час
Макс. ширина створки	1,8 м	3,00 м (с электронным замком)
Масло		FAAC HP OIL
Крепёж	Заднее болтовое/сварное крепление - болтовое/сварное крепление	
Размеры (ДхГхВ)	987 x 85 x 119 mm	
Плата управления	Не входит	

(*) данные для 230 В~ 50 Гц.

МОДЕЛЬНЫЙ РЯД

Описание	Артикул
422 CBAC	104200
422 SB	104212

УПАКОВКА:

422 включает: гидравлический привод с гидравлической блокировкой при открытии/закрытии (**422 CBAC#bb**), без блокировки (**422 SB**), принадлежности для установки, пусковой конденсатор 8 мкФ 400 В, ключ разблокировки.

Типовые схемы установки приведены на стр. 291

ЭЛЕКТРОННОЕ ОБОРУДОВАНИЕ



Электронная плата E145
См. стр. 140

790076



Электронная плата E045S
См. стр. 138

790077

ПРИНАДЛЕЖНОСТИ



Корпус мод. L для электронных плат

720118



Корпус мод. E для электронных плат

720119



Корпус мод. LM для электронных плат

720309

>>



Шинный интерфейс XIB (для платы E045, или E045S, или E024S с фотоэлементом без подключения к шине)
790062



Устройство разблокировки с индивидуальным ключом
712501001-10



SAFecoder — абсолютный магнитный энкодер со встроенной шиной (Патент FAAC)
404040

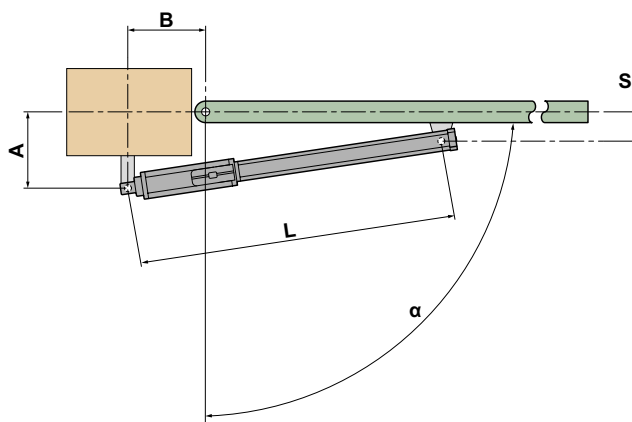


Кронштейн для встроенного в стену монтажа
737604



2 Привинчиваемые задние кронштейны
490349

МОНТАЖНЫЕ РАЗМЕРЫ (ММ)



S = 20	B						
	80	90	100	110	120	130	140
100	95°	100°	105°	105°	100°	95°	90°
110	95°	100°	105°	100°	95°	90°	
120	95°	100°	100°	95°	90°	85°	
A	130	95°	100°	95°	90°	85°	
140	95°	95°	90°				
150	95°	85°					
160	85°						

Информация о других конфигурациях приведена в руководстве по эксплуатации

ПРИМЕЧАНИЕ

Для привода без блокировки следует установить электрозамок.
Примечание: совместимость с модулями подключения XMBX (GSM) или XWBL (Wifi/Lan)

ДРУГИЕ АКСЕССУАРЫ

Ключ выключатель
страница 182

Бампер безопасности
страница 193

Передатчики и приёмники
страница 174

Фотоэлементы
страница 190

Сигнальные лампы
страница 200

Другие аксессуары
страница 201

400

Гидравлический привод, 230 В



Максимальная ширина
створки ворот

2,2-7 м
(с электрозамком)

Интенсивность использования
(циклов/сутки)

50 - 70



- Устройство разблокировки с ключом.
- Бесшумное перемещение.
- Противовзломная гидравлическая блокировка (мод. СВС - СВАС).



Система 230 В
SAFEzone:
400 + E045S или
E145S + SAFEcoder



Система 230 В
GREENTech:
400 + E045S или
E145S



РАЗМЕРЫ И ТЕХНИЧЕСКИЕ ХАРАКТЕРИСТИКИ

Описание	400 СВС	400 SB	400 SBS	400 СВАС	400 СВАС L	400 SBS L
Напряжение питания	220-240 В~ 50/60 Гц					
Электродвигатель	Однофазный асинхронный					
Макс. мощность	220 Вт					
Макс. усилие выдвигания	6200 Н (*)		7750 Н (*)	6200 Н (*)	4650 Н (*)	7750 Н (*)
Макс. скорость штока	10 мм/сек (*)		7,5 мм/сек (*)	10 мм/сек (*)	15 мм/сек (*)	7,5 мм/сек (*)
Производительность насоса	1 л/мин (*)		0,75 л/мин (*)	1 л/мин (*)	1,5 л/мин (*)	0,75 л/мин (*)
Ход штока	270 мм		390 мм			
Макс. угол открытия створки	125°					
Рабочая окружающая температура	-20 ÷ +55°C					
Термозащита	120°C					
Степень защиты	IP55					
Масса	8,6 кг		10 кг			
Интенсивность использования	70 циклов/час		60 циклов/час	70 циклов/час	50 циклов/час	40 циклов/час
Макс. ширина створки	2,20 м	4,00 м (с электронным замком)	7,00 м (с электронным замком)	2,20 м		7,00 м (с электронным замком)
Масло	FAAC HP OIL					
Крепёж	Заднее болтовое/сварное крепление - переднее болтовое/сварное крепление					
Размеры (ДхГхВ)	1034 x 85 x 119 mm			1277 x 85 x 119 mm		
Плата управления	Не входит					

(*) данные для 230 В~ 50 Гц.

МОДЕЛЬНЫЙ РЯД

Описание	Артикул
400 CBC	104205
400 SB	104206
400 SBS	104203
400 CBAC	104201
400 CBAC L	104202
400 SBS L	104220

УПАКОВКА:

400 включает: гидравлический привод с гидравлической блокировкой при закрытии (**400 CBC**), без гидравлической блокировки (**400 SB**), без гидравлической блокировки для тяжёлых или панельных створок (**400 SBS** и **400 SBS L**), гидравлический привод с гидравлической блокировкой при открытии/закрытии (**400 CBAC** и **CBAC L**), принадлежности для установки, пусковой конденсатор 8 мкФ 400 В, ключ разблокировки.

Типовые схемы установки приведены на стр. 292

ЭЛЕКТРОННОЕ ОБОРУДОВАНИЕ



Электронная плата E045S
См. стр. 138

790077



Электронная плата E145
См. стр. 140

790076

ПРИНАДЛЕЖНОСТИ



Корпус мод. L для электронных плат

720118



Корпус мод. E для электронных плат

720119



Корпус мод. LM для электронных плат

720309

>>

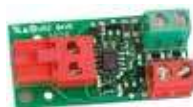


Кронштейн для встроенного в стену монтажа

737604



SAFEcoder — абсолютный магнитный энкодер со встроенной шиной (Патент FAAC)
404040



Шинный интерфейс XIB (для платы E045, или E045S, или E024S с фотозлементом без подключения к шине)
790062

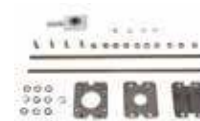


Устройство разблокировки с индивидуальным ключом

712501001-10



Positive Stop - механические ограничители откр./закр. (встраиваемые в мод. 400)
490042



Positive Stop - механические ограничители откр./закр. (встраиваемые в мод. 400 CBAC L)
490043

>>



2 Привинчиваемые задние кронштейны

490349

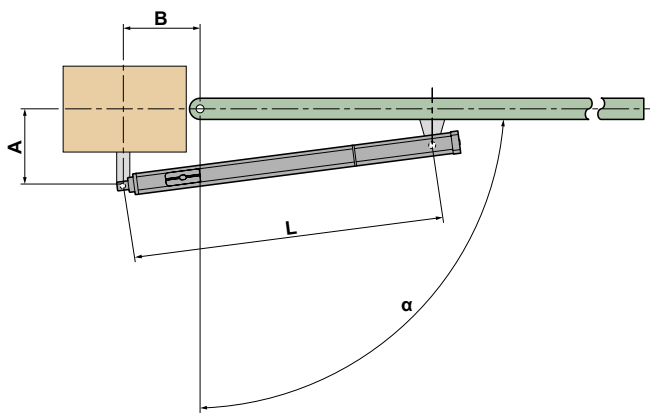
ПРИМЕЧАНИЕ

Для привода без блокировки следует установить электрозамок. Модели 400 L могут устанавливаться на кирпичные колонны без ниш (рис. 1)

Не рекомендуется использовать привод с блокировкой при отсутствии доступа к ручному устройству разблокировки (в случае сплошных створок или отсутствия другого входа).

Совместимость: совместимость с модулями подключения XMBX (GSM) или XWBL (Wifi/Lan)

МОНТАЖНЫЕ РАЗМЕРЫ (ММ)



	α	A	B	L
400	90°	130	130	960
	115°	100	120	
	125°	90	120	
400 L	90°	200	160	1200
	115°	170	160	
	125°	130	170	

Информация о других конфигурациях приведена в руководстве по эксплуатации

ДРУГИЕ АКСЕССУАРЫ

Ключ выключатель
страница 182

Бампер безопасности
страница 193

Передачки и приёмники
страница 174

Фотозлементы
страница 190

Сигнальные лампы
страница 200

Другие аксессуары
страница 201



ПОДЗЕМНЫЕ ПРИВОДЫ ДЛЯ РАСПАШНЫХ ВОРОТ

ПОДЗЕМНЫЕ ПРИВОДЫ ДЛЯ РАСПАШНЫХ ВОРОТ

Тип установки

	770N 230V	770N 24V	S800H ENC	S800 ENC	S2500I
			S800H ENC	S800 ENC	S2500I
Макс. ширина створки ворот (м)	3,50	3,50	2,00 (CBAC)	2,00 (CBAC)	250
			4,00 (SBW)	4,00 (SBW)	
Макс. масса створки (кг)	500	500	800	800	250

Типовые схемы установки приведены на стр. 286

770N 230V



Привод, электромеханический, подземный



Максимальная ширина
створки ворот

2-3,5 м
(с электрозамком)

Макс. масса

500 кг

Интенсивность использования

S3 - 30%

- Привод не виден
- Возможность доступа к приводу
- Ручная разблокировка с двойным рычагом доступным изнутри и снаружи ворот (Запатентована)



Система 230 В
SAFEzone:
770N 230V + E045S
или E145S +
SAFEcoder



Система 230 В
GREENtech:
770N 230V +
E045S или E145S



РАЗМЕРЫ И ТЕХНИЧЕСКИЕ ХАРАКТЕРИСТИКИ

Описание	770N 230V
Напряжение питания	220-240 В~ 50/60 Гц
Электродвигатель	Однофазный асинхронный
Макс. мощность	380 Вт
Макс. момент	330 Нм (*)
Макс. угловая скорость	6 °/сек (*)
Макс. масса створки	500 кг (см. график)
Макс. угол открытия створки	110° (140° и 180° с опциональным комплектом)
Рабочая окружающая температура	-20 ÷ + 55°C
Термозащита	140°C
Степень защиты	IP67
Масса	12 кг (с поддоном 14 кг)
Интенсивность использования	S3 30%
Макс. ширина створки	2 м (3,5 м с электронным замком)
Размеры (ДхГхВ)	362 x 153 x 127 (поддон 430 x 307,5 x 214) мм
Плата управления	Не входит

(*) данные для 230 В~ 50 Гц.

МОДЕЛЬНЫЙ РЯД

Описание	Артикул
770N 230V	10675201

УПАКОВКА:

770N 230V включает: электромеханический привод, принадлежности для установки, пусковой конденсатор 12,5 мкФ 400 В, два ключа разблокировки.

Поддон включает: Поддон, крышка из нержавеющей стали, рейка крепления створки оснащённая системой рычажной разблокировки, принадлежности для установки, два ключа разблокировки.

Типовые схемы установки приведены на стр. 292

ЭЛЕКТРОННОЕ ОБОРУДОВАНИЕ



Электронная плата E045S
См. стр. 138

790077



Электронная плата E145
См. стр. 140

790076

ПРИНАДЛЕЖНОСТИ



Корпус мод. L для электронных плат

720118



Корпус мод. E для электронных плат

720119



Корпус мод. LM для электронных плат

720309

>>



Энкодер для 770N

404035



Шинный интерфейс XIB (для платы E045, или E045S, или E024S с фотоэлементом без подключения к шине)

790062



Поддон из нержавеющей стали с системой разблокировки (Запатентовано)

490110



Поддон с системой разблокировки (Запатентовано)

490065



Устройство разблокировки с индивидуальным ключом

712104001-10



Комплект открытия на 140°

390612

>>

МОНТАЖНЫЕ РАЗМЕРЫ (ММ)



Комплект открытия на 180°

490111



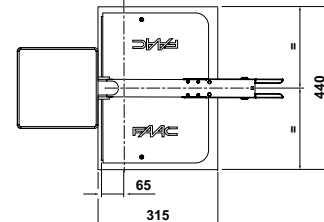
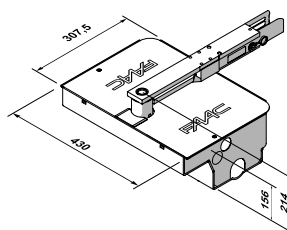
Механический ограничитель открытия

722121



Механический ограничитель закрытия

722122

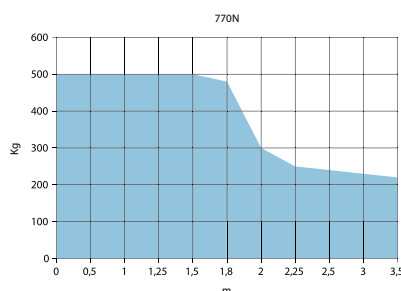


ПРИМЕЧАНИЕ

ВНИМАНИЕ: Привод 770N должен оснащаться поддоном. Для двустворчатых ворот требуется два привода, два поддона и плата управления.
 : совместимость с модулями подключения XMBX (GSM) или XWBL (Wifi/Lan)

ГРАФИК

Anta m	Kg
0	500
0,5	500
1	500
1,25	500
1,5	500
1,8	480
2	300
2,25	250
2,5	240
3	230
3,5	220



ДРУГИЕ АКСЕССУАРЫ

Ключ выключатель
страница 182

Бампер безопасности
страница 193

Передачики и приёмники
страница 174

Фотоэлементы
страница 190

Сигнальные лампы
страница 200

Другие аксессуары
страница 201

770N 24V



Привод, электромеханический, подземный



Максимальная ширина
створки ворот

2-3,5 м (с
электрозамком)

Макс. масса

500 кг

Интенсивность использования

Постоянная работа

- Привод не виден.
- Устройство защиты от зажима или травмирования и виртуальный энкодер с функцией реверсирования при столкновении с препятствием.
- Ручная разблокировка с двойным рычагом, доступным изнутри и снаружи ворот (Запатентована).



Система 24 В
SAFEzone:
770N 24V + E024S
или E124S



Система 24 В
GREENtech:
770N 24V + E124S



РАЗМЕРЫ И ТЕХНИЧЕСКИЕ ХАРАКТЕРИСТИКИ

Описание	770N 24V
Напряжение питания	220-240 В~ 50/60 Гц
Электродвигатель	Щеточный 24 В ---
Макс. мощность	70 Вт
Макс. момент	330 Нм
Макс. угловая скорость	6 °/с
Макс. масса створки	500 кг (см. график)
Макс. угол открытия створки	110° (140° и 180° с опциональным комплектом)
Рабочая окружающая температура	-20 ÷ + 55°C
Степень защиты	IP67
Масса	12 кг (с поддоном 14 кг)
Интенсивность использования	Постоянная работа
Макс. ширина створки	2 м (3,5 м с электронным замком)
Размеры (ДхГхВ)	362 x 153 x 127 (поддон 430 x 307,5 x 214) мм
Плата управления	Не входит

МОДЕЛЬНЫЙ РЯД

Описание	Артикул
770N 24V	10675301

УПАКОВКА:

770N 24V включает: электромеханический привод, принадлежности для установки, два ключа разблокировки.

Поддон включает: Поддон, крышка из нержавеющей стали, рейка крепления створки оснащённая системой рычажной разблокировки, принадлежности для установки, два ключа разблокировки.

Типовые схемы установки приведены на стр. 293

ЭЛЕКТРОННОЕ ОБОРУДОВАНИЕ



Электронное оборудование E034 с корпусом
См. стр. 142

102011



Электронная плата E024S с корпусом
См. стр. 143

790286



Электронная плата E124S с корпусом
См. стр. 144

790305



Комплект для низкого потребления XLC

390130



Резервная АКБ ХВАТ 24 ♦

390923



Комплект для подключения АКБ ♦ (специально для E124S)

390926

>>



Энкодер для 770N

404035



Шинный интерфейс XIB (для платы E045, или E045S, или E024S с фотоэлементом без подключения к шине)

790062



Поддон из нержавеющей стали с системой разблокировки (Запатентовано)

490110



Поддон с системой разблокировки (Запатентовано)

490065



Устройство разблокировки с индивидуальным ключом

712104001-10



Комплект открытия на 140°

390612

>>



Комплект открытия на 180°

490111



Механический ограничитель открытия

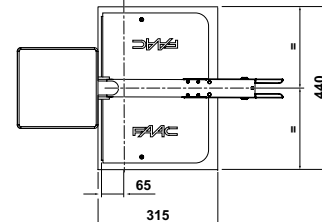
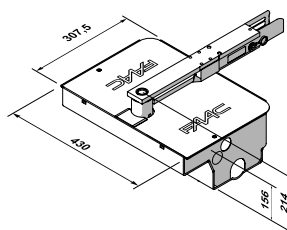
722121



Механический ограничитель закрытия

722122

МОНТАЖНЫЕ РАЗМЕРЫ (ММ)



ПРИМЕЧАНИЕ

ВНИМАНИЕ: Привод 770N должен оснащаться поддоном. Для двустворчатых ворот требуется два привода, два поддона и плата управления.

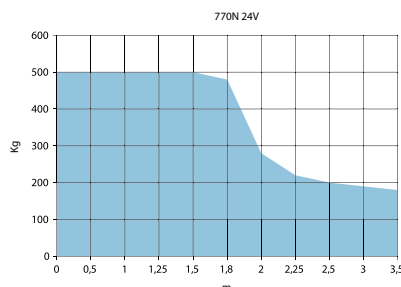
♦ Не совместим с платой E124S

♦ 2 стандартные батареи Pb не поставляются FAAC и должны иметь напряжение/ток 12V/4Ah. Размеры: 90X70X108 мм

♦ Совместимость с модулями подключения XMBX (GSM) или XWBL (Wifi/Lan)

ГРАФИК

Anta m	Kg
0	500
0,5	500
1	500
1,25	500
1,5	500
1,8	480
2	280
2,25	200
2,5	200
3	190
3,5	180



ДРУГИЕ АКСЕССУАРЫ

Ключ выключатель
страница 182

Бампер безопасности
страница 193

Передачки и приёмники
страница 174

Фотоэлементы
страница 190

Сигнальные лампы
страница 200

Другие аксессуары
страница 201

S800H ENC

Привод, гидравлический, 24 В, подземный



Максимальная ширина
створки ворот

2-4 м

Макс. масса

800 кг

Интенсивность использования

Постоянная работа



- Привод, гидравлический, 24 В, подземный.
- Абсолютный магнитный энкодер со встроенной шиной BUS 2easy (подключается двумя проводами, не требует соблюдения полярности).
- Встроенные механические ограничители Positive Stop, возможность установки без механических упоров. Патент FAAC.



Система 24 В
SAFEzone:
S800H ENC + E024S
или E124S



Система 24 В
GREENTech:
S800H ENC +
E124S



РАЗМЕРЫ И ТЕХНИЧЕСКИЕ ХАРАКТЕРИСТИКИ

Описание	S800H ENC CBAC 100°	S800H ENC SBW 100°	S800H ENC CBAC 180°	S800H ENC SBW 180°
Напряжение питания	220-240 В~ 50/60 Гц			
Электродвигатель	Щеточный 24 В ---			
Макс. мощность	60 Вт			
Макс. угловая скорость	5,5°/сек (с E024S) - 8,2°/сек (с E124)			
Макс. масса створки	800 кг			
Рабочая окружающая температура	-20°C ÷ +55°C			
Степень защиты	IP67			
Масса	14 кг			15 кг
Интенсивность использования	Постоянная работа			
Макс. ширина створки	2 м	4 м	2 м	4 м
Масло	FAAC HP OIL			
Размеры (ДхГхВ)	Привод 380 x 220 x 160- поддон 507 x 283 x 200 мм		Привод 450 x 220 x 160- поддон 507 x 283 x 200 мм	
Плата управления	Не входит			

МОДЕЛЬНЫЙ РЯД

Описание	Артикул
S800H ENC CBAC 100°	108720
S800H ENC SBW 100°	108724
S800H ENC CBAC 180°	108722
S800H ENC SBW 180°	108725

УПАКОВКА:

S800H ENC включает: гидравлический привод с гидравлической блокировкой при открытии/закрытии (CBAC) или без блокировки (SBW), абсолютный магнитный энкодер, ключ разблокировки и регулировки. **Комплект поставки поддона включает:** стальной поддон с катодическим грунтом, штифт для предотвращения проворачивания, крышку из нержавеющей стали с сатинированием.

Типовые схемы установки приведены на стр. 293

ЭЛЕКТРОННОЕ ОБОРУДОВАНИЕ



Электронная плата E124S с корпусом
См. стр. 144

790305

ПРИНАДЛЕЖНОСТИ



Комплект для подключения АКБ ♦
(специально для E124S)

390926



Поддон

490112



Поддон, нержавеющей (INOX)

490113

>>



Устройство разблокировки с индивидуальным ключом

71209101-10



Гидравлическое устройство разблокировки (используется вместе с арт. № 390972) для приводов CBAC или SBW

390035



Комплект шлицевого подсоединения для приводов CBAC или SBW

390972



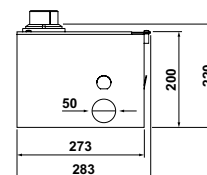
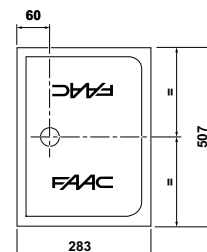
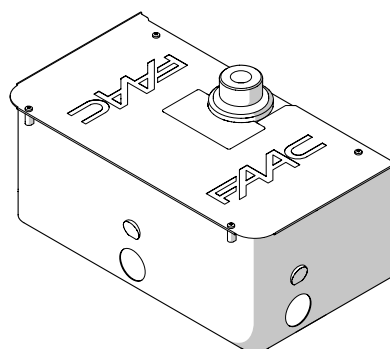
Комплект для сварочного крепления S800 (сварка согласно стандарту UNI EN ISO 15614-1)

490187

МОНТАЖНЫЕ РАЗМЕРЫ (ММ)

ПРИМЕЧАНИЕ

♦ 2 стандартные батареи Pb не поставляются FAAC и должны иметь напряжение/ток 12V/4Ah. Размеры: 90X70X108 мм
: совместимость с модулями подключения XMBX (GSM) или XWBL (Wifi/Lan)



ДРУГИЕ АКСЕССУАРЫ

Ключ выключатель
страница 182

Бампер безопасности
страница 193

Передатчики и приёмники
страница 174

Фотоэлементы
страница 190

Сигнальные лампы
страница 200

Другие аксессуары
страница 201

S800 ENC

Привод, гидравлический, 230 В, подземный



Максимальная ширина
створки ворот

2-4 м

Макс. масса

800 кг

Интенсивность использования
(циклов/сутки)

45 - 30



- Привод, гидравлический, 230 В, подземный.
- Абсолютный магнитный энкодер со встроенной шиной BUS 2easy (подключается двумя проводами, не требует соблюдения полярности).
- Встроенные механические ограничители Positive Stop, возможность установки без механических упоров. **Патент FAAC.**



Система 230 В
SAFEzone:
S800 ENC + E045S
или E145S



Система 230 В
GREENTech:
S800 ENC + E045S
или E145S



РАЗМЕРЫ И ТЕХНИЧЕСКИЕ ХАРАКТЕРИСТИКИ

Описание	S800 ENC CBAC 100°	S800 ENC SBW 100°	S800 ENC CBAC 180°	S800 ENC SBW 180°
Напряжение питания	220-240 В~ 50/60 Гц			
Электродвигатель	Однофазный асинхронный			
Макс. мощность	220 Вт			
Макс. угловая скорость	7,8°/с			
Макс. масса створки	800 кг			
Рабочая окружающая температура	-20°С ÷ +55°С			
Степень защиты	IP67			
Масса	16 кг		16,5 кг	
Интенсивность использования	45 циклов/час		30 циклов/час	
Макс. ширина створки	2 м	4 м	2 м	4 м
Масло	FAAC HP OIL			
Размеры (ДхГхВ)	Привод 380 x 220 x 160- поддон 507 x 283 x 200 мм		Привод 450 x 220 x 160- поддон 507 x 283 x 200 мм	
Плата управления	Не входит			

МОДЕЛЬНЫЙ РЯД

Описание	Артикул
S800 ENC CBAC 100°	108800
S800 ENC SBW 100°	108802
S800 ENC CBAC 180°	108801
S800 ENC SBW 180°	108803

УПАКОВКА:

S800 ENC включает: гидравлический привод с гидравлической блокировкой при открытии/закрытии (CBAC) или без блокировки (SBW), абсолютный магнитный энкодер, ключ разблокировки и регулировки.
Комплект поставки поддона включает: стальной поддон с катодическим грунтом, штифт для предотвращения проворачивания, крышку из нержавеющей стали с сатинированием.

Типовые схемы установки приведены на стр. 294

ЭЛЕКТРОННОЕ ОБОРУДОВАНИЕ



Электронная плата E045S
См. стр. 138

790077



Электронная плата E145
См. стр. 140

790076

ПРИНАДЛЕЖНОСТИ



Корпус мод. L для электронных плат

720118



Корпус мод. E для электронных плат

720119



Корпус мод. LM для электронных плат

720309

>>



Шинный интерфейс XIB (для платы E045, или E045S, или E024S с фотоэлементом без подключения к шине)

790062



Поддон

490112



Поддон, нержавеющей (INOX)

490113



Гидравлическое устройство разблокировки (используется вместе с арт. № 390972) для приводов CBAC или SBW

390035



Комплект шлицевого подсоединения для приводов CBAC или SBW

390972



Устройство разблокировки с индивидуальным ключом

71209101-10

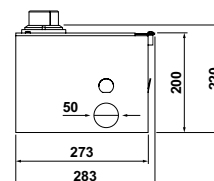
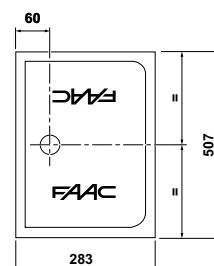
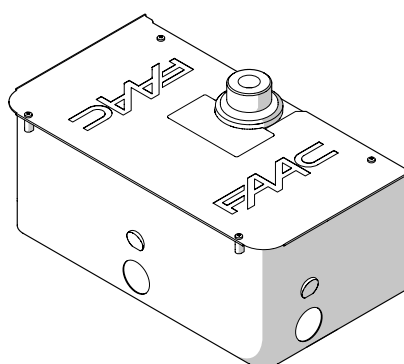
>>

МОНТАЖНЫЕ РАЗМЕРЫ (ММ)



Комплект для сварочного крепления S800 (сварка согласно стандарту UNI EN ISO 15614-1)

490187



ДРУГИЕ АКСЕССУАРЫ

Ключ выключатель
страница 182

Бампер безопасности
страница 193

Передачки и приёмники
страница 174

Фотоэлементы
страница 190

Сигнальные лампы
страница 200

Другие аксессуары
страница 201

Автоматика для распашных ворот со встроенным мотором

S2500I

Электромеханический привод, 24 В

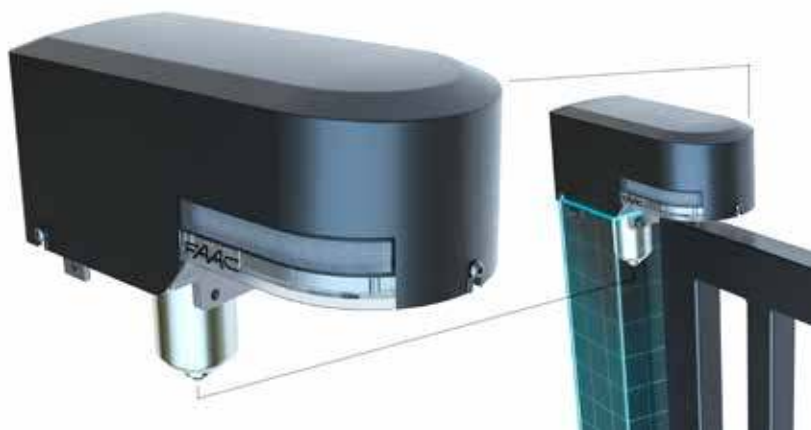


Максимальная ширина створки ворот

2-2,5 м
(с электрозамком)

Макс. масса створки

250 кг



- Современный и эксклюзивный дизайн легко вписывается в любой архитектурный контекст
- Встроенная сигнальная лампа с идеальной видимостью изнутри и снаружи охраняемого объекта
- Регулируемые встраиваемые механические упоры для определения точек останова по достижении конечных выключателей открытия и закрытия (опция)



Система 24 В
SAFEzone:
S2500I + E124S



Система 24 В
GREENtech:
S2500I + E124S



См. видео
<https://vimeo.com/519130162>

РАЗМЕРЫ И ТЕХНИЧЕСКИЕ ХАРАКТЕРИСТИКИ

Описание	S2500I 24V
Напряжение питания	220-240 В ~ 50/60 Гц
Электродвигатель	Щеточный 24 В
Макс. мощность	40W
Макс. момент	320Nm
Макс. угловая скорость	10°/s
Макс. масса створки	250 кг
Макс. угол открытия створки	165°
Рабочая окружающая температура	-20 ÷ + 55°C
Степень защиты	IP X4
Масса	7,9 кг (привод) - 3,3 кг (шарнир) - 1,8 кг (кожух)
Размеры (ДхГхВ)	340 x 160 x 150 mm
Плата управления	не входит в комплект поставки
Механические ограничители открытия и закрытия	опции
Время непрерывной работы (ROT)	Постоянная эксплуатация при 55°C
Энкодер	Абсолютный магнитный со встроенной шиной
Макс. ширина створки	2 м (2,5 м с электронным замком)
Размеры столба квадратного сечения	100x100, 120x120, 150x150 mm

МОДЕЛЬНЫЙ РЯД

Описание	Артикул
S2500I 24V	104250

УПАКОВКА:

S2500I включает: электромеханический привод, крепеж привод-шарнир, упаковка смазки и ключ разблокировки.
Шарнир S2500I включает: верхний шарнир с пластиной, шестерня, крепеж для установки на столб, муфта и втулка для соединения со створкой, 2 встроенные светодиодные лампы и замок разблокировки.

Типовые схемы установки приведены на стр. 294

ЭЛЕКТРОННОЕ ОБОРУДОВАНИЕ



Электронное оборудование E034 с корпусом
См. стр. 142

102011



Электронная плата E124S с корпусом
См. стр. 144

790305



Комплект для низкого потребления XLC

390130



Комплект для подключения АКБ (специально для E124S)

390926



Кожух S2500I RAL нейтральный

416251



Шарнир S2500I

490250

>>



Кожух S2500I RAL 7021

416250



ХК30 Переключатель с ключом для рычажной разблокировки

391456



Механизм наружной разблокировки с индивидуальными ключами от 1 до 10 шт.

424550001-10



Комплект для внешней разблокировки для S2500I

390091



Встраиваемые механические упоры S2500I

490252

>>

МОНТАЖНЫЕ РАЗМЕРЫ (ММ)



Комплект кронштейнов для направляющей S2500I

490253



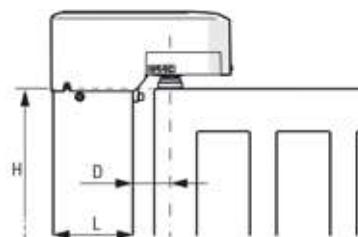
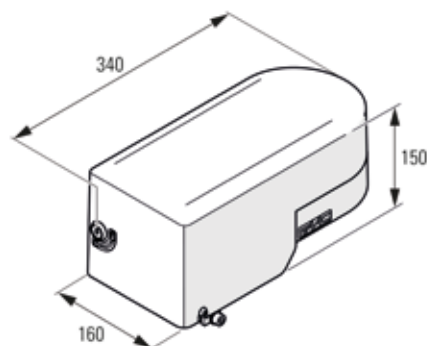
Адаптер для столба 100 мм S2500I

490254



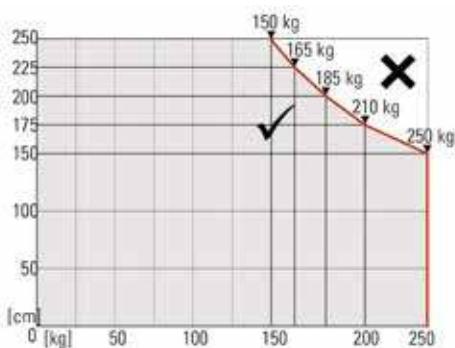
Адаптер для столба 120 мм S2500I

490255



H max (mm)	L (mm)	D (mm)
2500	100	50 ... 90
	120	
	150	

анта (cm)	(kg)
0 ... 150	250
175	210
200	185
225	165
250	150



ДРУГИЕ АКСЕССУАРЫ

Ключ выключатель
страница 182

Бампер безопасности
страница 193

Передачки и приёмники
страница 174

Фотоэлементы
страница 190

Сигнальные лампы
страница 200

Другие аксессуары
страница 201



СИСТЕМЫ АВТОМАТИКИ ДЛЯ ВОРОТ



СИСТЕМЫ АВТОМАТИКИ ДЛЯ ВОРОТ

СИСТЕМЫ АВТОМАТИКИ ДЛЯ ВОРОТ

Тип установки

Макс. масса створки (кг)



400	C4000I - C720	
500	740 - 740 C	
600	746 C	746 C
800	C721	C721
900	741 - 741 C	
1000	844 R Реверсируемый	844 R Реверсируемый
1800	844 C	844 C - C851
2200		844 R ЗРН
3500		884 МС ЗРН

Типовые схемы установки приведены на стр. 286

C4000I

Встроенный мотор-редуктор 24 В



Макс. масса створки

400 кг

Макс. скорость

16 м/мин

Режим эксплуатации

Жилые здания

- Компактные размеры, идеально вписывается в архитектурный контекст
- Электронный блок управления и абсолютный электронный энкодер (запатентован) с функциями реверсирования в случае препятствий и распознавания концевых выключателей
- Ручная разблокировка как изнутри, так и снаружи охраняемого объекта



РАЗМЕРЫ И ТЕХНИЧЕСКИЕ ХАРАКТЕРИСТИКИ

Описание	C4000I
Напряжение питания	220-240 В ~ 50/60 Гц
Электродвигатель	24 В ---
Макс. мощность	150 Вт
Макс. усилие выдвижения	125 Н
Малое зубчатое колесо	Z16 модуль 4
Макс. ширина створки	8 м
Макс. масса створки	400 кг
Макс. масса створки откатных ворот консольного типа	250 кг
Скорость перемещения створки	16 м/мин
Рабочая окружающая температура	-20 °С +55 °С
Режим эксплуатации	Жилые здания
Время непрерывной работы (ROT)	Постоянная эксплуатация
Степень защиты	IP30
Размеры (ДхГхВ)	110 x 180 x 250 мм
Масса	3,5 кг
Размеры столба	минимальный внутренний размер 110x110 мм

МОДЕЛЬНЫЙ РЯД

Описание	Артикул
C4000I	109001

УПАКОВКА:

C4000I включает: низковольтный электромеханический привод с электронной платой E4000I, шестерня для зубчатой рейки, ключ разблокировки и крепежные элементы

Типовые схемы установки приведены на стр. 295

ЭЛЕКТРОННОЕ ОБОРУДОВАНИЕ



Электронная плата E4000I, встроенная в систему автоматики См. стр. 160

63003390

ПРИНАДЛЕЖНОСТИ



Зубчатая рейка, оцинкованная, 30x12 мод. 4 крепления для соединения сваркой в комплекте (упак. 4 шт. на 1м)

490122



Зубчатая рейка, оцинкованная, 30x8 мод. 4 крепления для соединения сваркой в комплекте (упак. 4 шт. на 1м)

490123

>>



Зубчатая рейка, оцинкованная, 30x12 мод. 4 крепления для механического соединения в комплекте (упак. 4 шт. на 1м)

490124



Зубчатая рейка, оцинкованная, 30x8 мод. 4 крепления для механического соединения в комплекте (упак. 4 шт. на 1м)

490125



Нейлоновая зубчатая рейка 30x20 мод. 4 со стальным сердечником (в упак. 4 штуки по 1 м)♦

490333



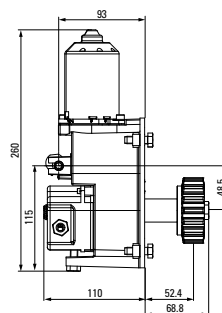
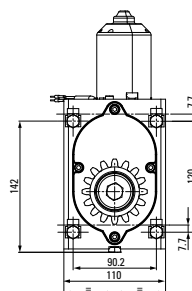
Комплект из 4 крепежных винтов для винтового соединения (в упак. 4 комплекта) для использования с 1-метровой зубчатой рейкой 490333

390178

ПРИМЕЧАНИЕ

♦ Макс. масса ворот: 400 кг

МОНТАЖНЫЕ РАЗМЕРЫ (ММ)



ДРУГИЕ АКСЕССУАРЫ

Ключ выключатель
страница 182

Бампер безопасности
страница 193

Передатчики и приёмники
страница 174

Фотоэлементы
страница 190

Сигнальные лампы
страница 200

Другие аксессуары
страница 201



Макс. масса створки

500 кг

Макс. скорость

12 м/мин.

Интенсивность использования

30%

- Простое программирование благодаря наличию дисплея.
- Магнитный концевые выключатели.
- Встроенный энкодер (модель 1097805) для изменения направления движения при столкновении с препятствием и точного управления замедлением.



РАЗМЕРЫ И ТЕХНИЧЕСКИЕ ХАРАКТЕРИСТИКИ

Описание	740 E Z16 с энкодером
Напряжение питания	220-240 В~ 50/60 Гц
Электродвигатель	Однофазный асинхронный
Макс. мощность	350 Вт
Макс. момент	18 Нм (*)
Макс. усилие выдвигения	450 Н (*)
Передаточное отношение	1:25
Макс. ширина створки	15 м
Скорость перемещения створки	12 м/мин
Регулировка скорости и контроль двигателя	Нет
Концевой датчик	Магнитные
Малое зубчатое колесо	Z16 модуль 4
Энкодер	Оптический энкодер
Регулировка усилия	Через электронную плату
Рабочая окружающая температура	-20°C ÷ +55°C
Термозащита	140°C
Степень защиты	IP44
Масса	10 кг
Размеры (ДхГхВ)	295 x 181 x 320 мм
Макс. масса створки	500 кг
Интенсивность использования	S3 - 30%
Плата управления	740D встроенн.

(*) данные для 230 В~ 50 Гц.

МОДЕЛЬНЫЙ РЯД

Описание	Артикул
740 E Z16 с энкодером	1097805

УПАКОВКА:

740 включает: электромеханический привод с электронной платой 740D, энкодер для защиты от зажима или травмирования (в модели 1097805), зубчатое колесо для зубчатой рейки, ключ разблокировки, монтажная пластина, магнитные концевые выключатели.

Типовые схемы установки приведены на стр. 296

ЭЛЕКТРОННОЕ ОБОРУДОВАНИЕ



Плата 740D (встроена в систему автоматики)
См. стр. 145

202269

ЗУБЧАТЫЕ РЕЙКИ



Зубчатая рейка, оцинкованная, 30x12 мод. 4 крепления для соединения сваркой в комплекте (упак. 4 шт. на 1м)

490122



Зубчатая рейка, оцинкованная, 30x8 мод. 4 крепления для соединения сваркой в комплекте (упак. 4 шт. на 1м)

490123

>>



Зубчатая рейка, оцинкованная, 30x12 мод. 4 крепления для механического соединения в комплекте (упак. 4 шт. на 1м)

490124



Зубчатая рейка, оцинкованная, 30x8 мод. 4 крепления для механического соединения в комплекте (упак. 4 шт. на 1м)

490125



Нейлоновая зубчатая рейка 30x20 мод. 4 со стальным сердечником (в упак. 4 штуки по 1 м) ♦

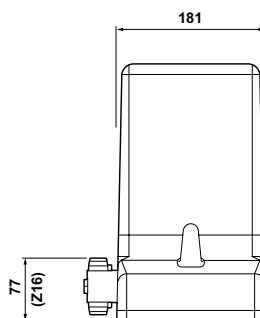
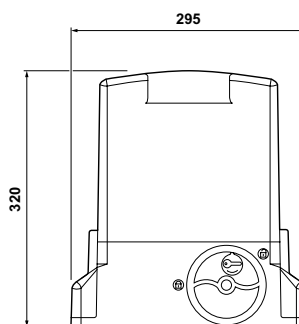
490333



Комплект из 4 крепежных винтов для винтового соединения (в упак. 4 комплекта) для использования с 1-метровой зубчатой рейкой 490333

390178

МОНТАЖНЫЕ РАЗМЕРЫ (ММ)



Информация о других конфигурациях приведена в руководстве по эксплуатации

ПРИМЕЧАНИЕ

♦ Макс. масса ворот: 400 кг

ДРУГИЕ АКСЕССУАРЫ

Ключ выключатель
страница 182

Бампер безопасности
страница 193

Передатчики и приёмники
страница 174

Фотоэлементы
страница 190

Сигнальные лампы
страница 200

Другие аксессуары
страница 201

740 С

Привод 230 В



NEW



Макс. масса створки

500 кг

Макс. скорость

12 м/мин.

Интенсивность использования
(циклов/сутки)

56

- Усовершенствованный мотор-редуктор: встроенный блок управления с регулируемой скоростью, входы для краев безопасности, радиопrotocol FDS и Omnidec, технология Bus2Easy.
- Совместимость с Simply Connect и режим низкого энергопотребления (<0,5 Вт в режиме ожидания и <2 Вт в режиме ожидания с Simply Connect).
- Высокопроизводительное управление двигателем: Оснащен энкодером высокого разрешения для плавной работы, оптимизации усилия, снижения энергопотребления и регулируемой чувствительности для обнаружения препятствий.
- Современная эстетика: привлекательный дизайн с чистыми, выразительными линиями, которые можно интегрировать в любой контекст



РАЗМЕРЫ И ТЕХНИЧЕСКИЕ ХАРАКТЕРИСТИКИ

Описание	740 С с датчиком
Напряжение питания	220-240 В~ 50/60 Гц
Электродвигатель	Однофазный асинхронный
Макс. мощность	320 Вт
Макс. момент	18 Нм (*)
Макс. усилие выдвигения	450 Н (*)
Передаточное отношение	1:25
Макс. ширина створки	15 м
Скорость перемещения створки	12 м/мин
Регулировка скорости и контроль двигателя	Да
Концевой датчик	Магнитные
Малое зубчатое колесо	Z16 модуль 4
Энкодер	Магнитный энкодер
Регулировка усилия	Через электронную плату
Рабочая окружающая температура	от -20°C до +55°C (**)
Термозащита	140°C самовосстановление
Степень защиты	IP44
Масса	11,9 кг
Размеры (ДхГхВ)	295 x 181 x 320 мм
Макс. масса створки	500 кг
Интенсивность использования	56 циклов/ч
Плата управления	встроенный
Устройство разблокировки	Поворотная ручка разблокировки - кодовый ключ
Пусковой конденсатор	10 мкФ

(*) данные для 230 В~ 50 Гц.

(**) Версия 230 В может работать при температуре от +55° до +65° при следующих условиях: Частота использования 22 цикла/ч. Максимальная нагрузка на аксессуары (включая аксессуары Bus2Easy) 400 мА (вместо 500 мА). Циклы/час относятся к воротам максимального веса и шириной 5 м.

МОДЕЛЬНЫЙ РЯД

Описание	Артикул
740 С с датчиком	109600

УПАКОВКА:

740 С включает: электромеханический мотор-редуктор с электронным оборудованием, энкодер для защиты от сминания, реечная шестерня, две клавиши разблокировки, фундаментная плита, магниты концевого выключателя.

Типовые схемы установки приведены на стр. 296

ЗУБЧАТЫЕ РЕЙКИ



Зубчатая рейка, оцинкованная, 30x12 мод. 4 крепления для соединения сваркой в комплекте (упак. 4 шт. на 1м)

490122



Зубчатая рейка, оцинкованная, 30x8 мод. 4 крепления для соединения сваркой в комплекте (упак. 4 шт. на 1м)

490123



Зубчатая рейка, оцинкованная, 30x12 мод. 4 крепления для механического соединения в комплекте (упак. 4 шт. на 1м)

490124



Зубчатая рейка, оцинкованная, 30x8 мод. 4 крепления для механического соединения в комплекте (упак. 4 шт. на 1м)

490125

>>



Нейлоновая зубчатая рейка 30x20 мод. 4 со стальным сердечником (в упак. 4 штуки по 1 м)♦

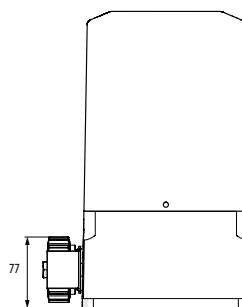
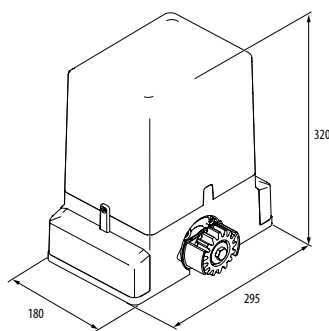
490333



Комплект из 4 крепежных винтов для винтового соединения (в упак. 4 комплекта) для использования с 1-метровой зубчатой рейкой 490333

390178

МОНТАЖНЫЕ РАЗМЕРЫ (ММ)



Информация о других конфигурациях приведена в руководстве по эксплуатации

ПРИМЕЧАНИЕ

♦ Макс. масса ворот: 400 кг

ДРУГИЕ АКСЕССУАРЫ

Ключ выключатель
страница 182

Бампер безопасности
страница 193

Передачки и приёмники
страница 174

Фотоэлементы
страница 190

Сигнальные лампы
страница 200

Другие аксессуары
страница 201



Макс. масса створки

900 кг

Макс. скорость

12 м/мин.

Интенсивность использования

40%

- Простое программирование благодаря наличию дисплея.
- Магнитный концевые выключатели.
- Встроенный энкодер (модель 1097805) для изменения направления движения при столкновении с препятствием и точного управления замедлением.



РАЗМЕРЫ И ТЕХНИЧЕСКИЕ ХАРАКТЕРИСТИКИ

Описание	741 E Z16 с энкодером
Напряжение питания	220-240 В~ 50/60 Гц
Электродвигатель	Однофазный асинхронный
Макс. мощность	500 Вт
Макс. момент	24 Нм (*)
Макс. усилие выдвигения	650 Н (*)
Передаточное отношение	1:25
Макс. ширина створки	15 м
Скорость перемещения створки	12 м/мин
Регулировка скорости и контроль двигателя	Нет
Концевой датчик	Магнитные
Малое зубчатое колесо	Z16 модуль 4
Энкодер	Оптический энкодер
Регулировка усилия	Через электронную плату
Рабочая окружающая температура	-20°C ÷ +55°C
Термозащита	140°C
Степень защиты	IP44
Масса	11 кг
Размеры (ДхГхВ)	295 x 181 x 320 мм
Макс. масса створки	900 кг
Интенсивность использования	S3 - 40%
Плата управления	740D встроенн.

(*) данные для 230 В~ 50 Гц.

МОДЕЛЬНЫЙ РЯД

Описание	Артикул
741 E Z16 с энкодером	1097815

УПАКОВКА:

741 включает: электромеханический привод с электронной платой 740D, энкодер для защиты от зажима или травмирования (в модели 1097805), зубчатое колесо для зубчатой рейки, ключ разблокировки, монтажная пластина, магнитные концевые выключатели.

Типовые схемы установки приведены на стр. 296

ЭЛЕКТРОННОЕ ОБОРУДОВАНИЕ



Плата 740D (встроена в систему автоматики)
См. стр. 145

202269

ЗУБЧАТЫЕ РЕЙКИ



Зубчатая рейка, оцинкованная, 30x12 мод. 4 крепления для соединения сваркой в комплекте (упак. 4 шт. на 1м)

490122



Зубчатая рейка, оцинкованная, 30x8 мод. 4 крепления для соединения сваркой в комплекте (упак. 4 шт. на 1м)

490123

>>



Зубчатая рейка, оцинкованная, 30x12 мод. 4 крепления для механического соединения в комплекте (упак. 4 шт. на 1м)

490124



Зубчатая рейка, оцинкованная, 30x8 мод. 4 крепления для механического соединения в комплекте (упак. 4 шт. на 1м)

490125



Нейлоновая зубчатая рейка 30x20 мод. 4 со стальным сердечником (в упак. 4 штуки по 1 м) ♦

490333



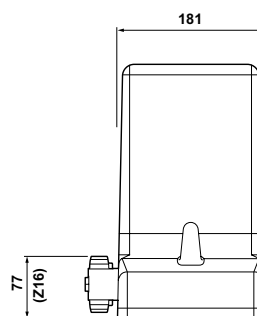
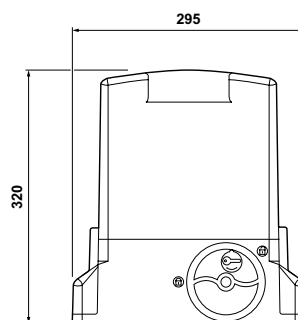
Комплект из 4 крепежных винтов для винтового соединения (в упак. 4 комплекта) для использования с 1-метровой зубчатой рейкой 490333

390178

ПРИМЕЧАНИЕ

♦ Макс. масса ворот: 400 кг

МОНТАЖНЫЕ РАЗМЕРЫ (ММ)



Информация о других конфигурациях приведена в руководстве по эксплуатации

ДРУГИЕ АКСЕССУАРЫ

Ключ выключатель
страница 182

Бампер безопасности
страница 193

Передатчики и приёмники
страница 174

Фотоэлементы
страница 190

Сигнальные лампы
страница 200

Другие аксессуары
страница 201

741 C

Привод 230 В



NEW



Макс. масса створки

900 кг

Макс. скорость

12 м/мин.

Интенсивность использования
(циклов/сутки)

56

- Усовершенствованный мотор-редуктор: встроенный блок управления с регулируемой скоростью, входы для краев безопасности, радиопrotocol FDS и Omnidec, технология Bus2Easy.
- Совместимость с Simply Connect и режим низкого энергопотребления ($-0,5$ Вт в режиме ожидания и -2 Вт в режиме ожидания с Simply Connect).
- Высокопроизводительное управление двигателем: Оснащен энкодером высокого разрешения для плавной работы, оптимизации усилия, снижения энергопотребления и регулируемой чувствительности для обнаружения препятствий.
- Современная эстетика: привлекательный дизайн с чистыми, выразительными линиями, которые можно интегрировать в любой контекст



РАЗМЕРЫ И ТЕХНИЧЕСКИЕ ХАРАКТЕРИСТИКИ

Описание	741 C с датчиком
Напряжение питания	220-240 В~ 50/60 Гц
Электродвигатель	Однофазный асинхронный
Макс. мощность	400 Вт
Макс. момент	18 Нм (*)
Макс. усилие выдвигения	570 N (*)
Передаточное отношение	1:25
Макс. ширина створки	15 м
Скорость перемещения створки	12 м/мин
Регулировка скорости и контроль двигателя	Да
Концевой датчик	Магнитные
Малое зубчатое колесо	Z16 модуль 4
Энкодер	Магнитный энкодер
Регулировка усилия	Через электронную плату
Рабочая окружающая температура	от -20°C до +55°C (**)
Термозащита	140°C самовосстановление
Степень защиты	IP44
Масса	13,1 кг
Размеры (ДхГхВ)	295 x 181 x 320 мм
Макс. масса створки	900 кг
Интенсивность использования	56 циклов/ч
Плата управления	встроенный
Устройство разблокировки	Поворотная ручка разблокировки - кодовый ключ
Пусковой конденсатор	12,5 мкФ

(*) данные для 230 В~ 50 Гц.

(**) Версия 230 В может работать при температуре от +55° до +65° при следующих условиях: Частота использования 30 циклов/ч. Максимальная нагрузка на аксессуары (включая аксессуары Bus2Easy) 400 мА (вместо 500 мА). Циклы/час относятся к листу максимального веса и шириной 5 м.

МОДЕЛЬНЫЙ РЯД

Описание	Артикул
741 С с датчиком	109602

УПАКОВКА:

741 С включает: электромеханический мотор-редуктор с электронным оборудованием, энкодер для защиты от сминания, реечная шестерня, две клавиши разблокировки, фундаментная плита, магниты концевого выключателя.

Типовые схемы установки приведены на стр. 296

ЗУБЧАТЫЕ РЕЙКИ



Зубчатая рейка, оцинкованная, 30x12 мод. 4 крепления для соединения сваркой в комплекте (упак. 4 шт. на 1м)

490122



Зубчатая рейка, оцинкованная, 30x8 мод. 4 крепления для соединения сваркой в комплекте (упак. 4 шт. на 1м)

490123



Зубчатая рейка, оцинкованная, 30x12 мод. 4 крепления для механического соединения в комплекте (упак. 4 шт. на 1м)

490124



Зубчатая рейка, оцинкованная, 30x8 мод. 4 крепления для механического соединения в комплекте (упак. 4 шт. на 1м)

490125

>>



Нейлоновая зубчатая рейка 30x20 мод. 4 со стальным сердечником (в упак. 4 штуки по 1 м)*

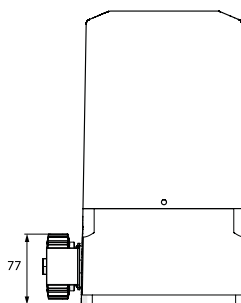
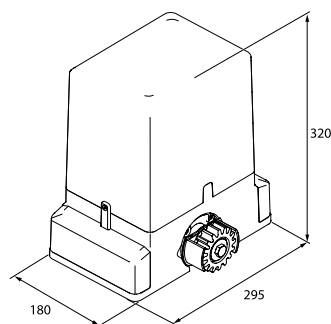
490333



Комплект из 4 крепежных винтов для винтового соединения (в упак. 4 комплекта) для использования с 1-метровой зубчатой рейкой 490333

390178

МОНТАЖНЫЕ РАЗМЕРЫ (ММ)



Информация о других конфигурациях приведена в руководстве по эксплуатации

ПРИМЕЧАНИЕ

♦ Макс. масса ворот: 400 кг

ДРУГИЕ АКСЕССУАРЫ

Ключ выключатель
страница 182

Бампер безопасности
страница 193

Передачки и приёмники
страница 174

Фотоэлементы
страница 190

Сигнальные лампы
страница 200

Другие аксессуары
страница 201

C720

Низковольтный привод 24 В



Макс. масса створки

400 кг

Макс. скорость

18 м/мин.

Интенсивность использования

Постоянная работа

- Новый принцип понижения передаточного числа, запатентованный FAAC: высочайшие КПД (>80%) и энергоэффективность.
- Магнитный концевые выключатели.
- Электронная плата управления с устройством защиты от зажима или травмирования и электронным энкодером.



РАЗМЕРЫ И ТЕХНИЧЕСКИЕ ХАРАКТЕРИСТИКИ

Описание	C720 24 В
Напряжение питания	220-240 В~ 50/60 Гц
Электродвигатель	Щеточный двигатель 24 В ---
Макс. мощность	170 Вт
Макс. момент	18 Нм
Макс. усилие выдвигения	320 Н
Передаточное отношение	1:49
Макс. ширина створки	15 м
Скорость перемещения створки	18 м/мин (регулируемый)
Регулировка скорости и контроль двигателя	Да - Электронная регулировка
Концевой датчик	Магнитные
Малое зубчатое колесо	Z28 модуль 4
Энкодер	Электронный энкодер
Регулировка усилия	Через электронную плату
Рабочая окружающая температура	-20°C ÷ +55°C
Степень защиты	IP44
Масса	8 кг
Размеры (ДхГхВ)	304 x 180 x 282 mm
Макс. масса створки	400 кг
Интенсивность использования	100 %
Плата управления	E721 встроенн.

МОДЕЛЬНЫЙ РЯД

Описание	Артикул
C720 24 В	109320

УПАКОВКА:

C720 включает: низковольтный электромеханический привод с электронной платой E721, шестерня для зубчатой рейки, монтажная пластина, ключ разблокировки.

Типовые схемы установки приведены на стр. 298

ЭЛЕКТРОННОЕ ОБОРУДОВАНИЕ



Электронная плата E721 (встроена в систему автоматики)
См. стр. 146

63002485

ПРИНАДЛЕЖНОСТИ



Резервная АКБ ХВАТ 24 ♦

390923



Устройство разблокировки с индивидуальным ключом

712501001-10



Комплект для разблокировки с индивидуальным ключом (упак. 10 шт.)
424002

ЗУБЧАТЫЕ РЕЙКИ



Зубчатая рейка, оцинкованная, 30x12 мод. 4 крепления для соединения сваркой в комплекте (упак. 4 шт. на 1м)
490122



Зубчатая рейка, оцинкованная, 30x8 мод. 4 крепления для соединения сваркой в комплекте (упак. 4 шт. на 1м)
490123



Зубчатая рейка, оцинкованная, 30x12 мод. 4 крепления для механического соединения в комплекте (упак. 4 шт. на 1м)
490124



Зубчатая рейка, оцинкованная, 30x8 мод. 4 крепления для механического соединения в комплекте (упак. 4 шт. на 1м)
490125



Нейлоновая зубчатая рейка 30x20 мод. 4 со стальным сердечником (в упак. 4 штуки по 1 м) ♦
490333

>>



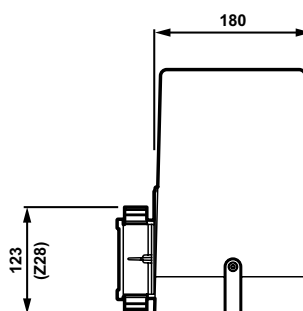
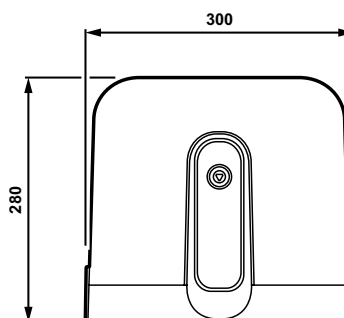
Комплект из 4 крепежных винтов для винтового соединения (в упак. 4 комплекта) для использования с 1-метровой зубчатой рейкой 490333

390178

ПРИМЕЧАНИЕ

♦ Макс. масса ворот: 400 кг

МОНТАЖНЫЕ РАЗМЕРЫ (ММ)



Информация о других конфигурациях приведена в руководстве по эксплуатации

ДРУГИЕ АКСЕССУАРЫ

Ключ выключатель
страница 182

Бампер безопасности
страница 193

Передатчики и приёмники
страница 174

Фотоэлементы
страница 190

Сигнальные лампы
страница 200

Другие аксессуары
страница 201

C721

Низковольтный привод 24 В



Макс. масса створки

800 кг

Макс. скорость

18 м/мин.

Интенсивность использования

Постоянная работа



- Новый принцип понижения передаточного числа: высочайший КПД (>80%) и энергоэффективность. **Патент FAAC.**
- Магнитный концевые выключатели.
- Электронная плата управления с устройством защиты от зажима или травмирования и электронным энкодером.



РАЗМЕРЫ И ТЕХНИЧЕСКИЕ ХАРАКТЕРИСТИКИ

Описание	C721 24 В
Напряжение питания	220-240 В ~ 50/60 Гц
Электродвигатель	Щеточный двигатель 24 В ---
Макс. мощность	290 Вт
Макс. момент	30 Нм
Макс. усилие выдвигения	530 Н
Передаточное отношение	1:49
Макс. ширина створки	15 м
Скорость перемещения створки	18 м/мин (регулируемый)
Регулировка скорости и контроль двигателя	Да - Электронная регулировка
Концевой датчик	Магнитные
Малое зубчатое колесо	Z28 модуль 4
Энкодер	Электронный энкодер
Регулировка усилия	Через электронную плату
Рабочая окружающая температура	-20°C ÷ +55°C
Степень защиты	IP44
Масса	8 кг
Размеры (ДхГхВ)	304 x 180 x 282 mm
Макс. масса створки	800 кг
Интенсивность использования	100 %
Плата управления	E721 встроенн.

МОДЕЛЬНЫЙ РЯД

Описание	Артикул
C721 24 В	109321

УПАКОВКА:

C721 включает: низковольтный электромеханический привод с электронной платой E721, шестерня для зубчатой рейки, монтажная пластина, ключ разблокировки. C721 оснащён замком для разблокировки с индивидуальным ключом.

Типовые схемы установки приведены на стр. 298

ЭЛЕКТРОННОЕ ОБОРУДОВАНИЕ



Электронная плата E721 (встроена в систему автоматики)
См. стр. 146

63002485

ПРИНАДЛЕЖНОСТИ



Резервная АКБ ХВАТ 24 ♦

390923



Устройство разблокировки с индивидуальным ключом

712501001-10

ЗУБЧАТЫЕ РЕЙКИ



Зубчатая рейка, оцинкованная, 30x12 мод. 4 крепления для соединения сваркой в комплекте (упак. 4 шт. на 1м)

490122



Зубчатая рейка, оцинкованная, 30x8 мод. 4 крепления для соединения сваркой в комплекте (упак. 4 шт. на 1м)

490123



Зубчатая рейка, оцинкованная, 30x12 мод. 4 крепления для механического соединения в комплекте (упак. 4 шт. на 1м)

490124



Зубчатая рейка, оцинкованная, 30x8 мод. 4 крепления для механического соединения в комплекте (упак. 4 шт. на 1м)

490125



Нейлоновая зубчатая рейка 30x20 мод. 4 со стальным сердечником (в упак. 4 штуки по 1 м) ♦

490333

>>



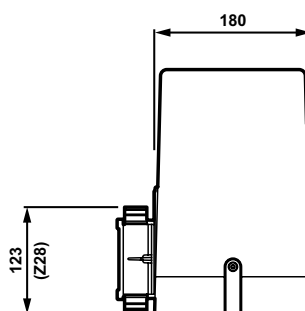
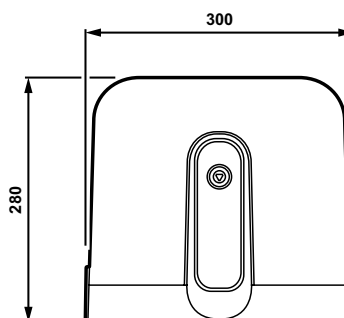
Комплект из 4 крепежных винтов для винтового соединения (в упак. 4 комплекта) для использования с 1-метровой зубчатой рейкой 490333

390178

ПРИМЕЧАНИЕ

♦ Макс. масса ворот: 400 кг

МОНТАЖНЫЕ РАЗМЕРЫ (ММ)



Информация о других конфигурациях приведена в руководстве по эксплуатации

**ДРУГИЕ
АКСЕССУАРЫ**

Ключ выключатель
страница 182

Бампер безопасности
страница 193

Передачки и приёмники
страница 174

Фотоэлементы
страница 190

Сигнальные лампы
страница 200

Другие аксессуары
страница 201

746 C

Привод 230 В



Макс. масса створки

400-600 кг

Макс. скорость

9,6÷12 м/мин.

Интенсивность использования

Постоянная работа

- Мотор-редуктор оснащен новой встроенной платой управления E781 с регулируемыми уровнями скорости, двумя специальными входами для краев безопасности (NC или 8,2 кОм) и технологией Bus2Easy
- Новое высокопроизводительное ретроактивное управление двигателем с энкодером высокого разрешения: более плавный темп разгона и торможения, оптимизация усилия, снижение расхода топлива, регулируемая чувствительность обнаружения препятствий
- Совместимость с Simply Connect и новой радиотехнологией FDS



РАЗМЕРЫ И ТЕХНИЧЕСКИЕ ХАРАКТЕРИСТИКИ

Описание	746 C Z16	746 C Z20
Напряжение питания	220-240 В~ 50/60 Гц	
Макс. мощность	150 Вт	
Малое зубчатое колесо	Z16 модуль 4	Z20 модуль 4
Макс. усилие выдвигения	830 N	665 N
Макс. масса створки	600 кг	400 кг
Макс. скорость движения листа	9,6 м/мин	12 м/мин
Макс. длина створки	40 м	50 м
остановочное пространство	30 м	
Степень защиты	IP44	
Пусковой конденсатор	12,5 мкФ	
Рабочая окружающая температура	-20° ÷ +55°C *	
Термозащита	Самовосстановление при 120°C	
Масса	16,2 кг	16,5 кг

(*) В версии 230 В он может работать при температуре от +55° до +65° при следующих условиях: частота использования 28 циклов/ч (746 C Z16) - 36 циклов/ч (746 C Z20), максимальная нагрузка на аксессуары (включая аксессуары Bus2Easy) 400 мА (вместо 500 мА). Циклы/час относятся к воротам максимального веса и шириной 5 м.

МОДЕЛЬНЫЙ РЯД

Описание	Артикул
746 С Z16	109745
746 С Z20	109746

УПАКОВКА:

Комплекты поставки 746 С включают: привод с зубчатым колесом и электронной платой E781, магнитные концевые выключатели, ключ разблокировки, защитный кожух.

Типовые схемы установки приведены на стр.. 299

ЭЛЕКТРОННОЕ ОБОРУДОВАНИЕ



Электронная плата E781
См. стр. 148

63003478

ПРИНАДЛЕЖНОСТИ



Монтажная пластина регулируемая по высоте и горизонтали.

737816



Замок с индивидуальным ключом 1-10

71275101-10



Комплект из 4 крепежных винтов для винтового соединения (в упак. 4 комплекта) для использования с 1-метровой зубчатой рейкой 490333 390178

ЗУБЧАТЫЕ РЕЙКИ



Зубчатая рейка, оцинкованная, 30x12 мод. 4 крепления для соединения сваркой в комплекте (упак. 4 шт. на 1м)

490122



Зубчатая рейка, оцинкованная, 30x8 мод. 4 крепления для соединения сваркой в комплекте (упак. 4 шт. на 1м)

490123



Зубчатая рейка, оцинкованная, 30x12 мод. 4 крепления для механического соединения в комплекте (упак. 4 шт. на 1м)

490124



Зубчатая рейка, оцинкованная, 30x8 мод. 4 крепления для механического соединения в комплекте (упак. 4 шт. на 1м)

490125

Нейлоновая зубчатая рейка 30x20 мод. 4 со стальным сердечником (в упак. 4 штуки по 1 м) ♦

490333

ЗУБЧАТОЕ КОЛЕСО



Зубчатое колесо Z20 зубчатая рейка

719167



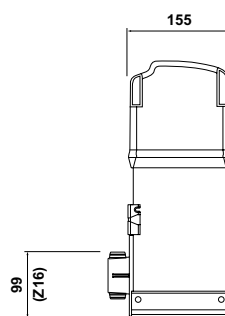
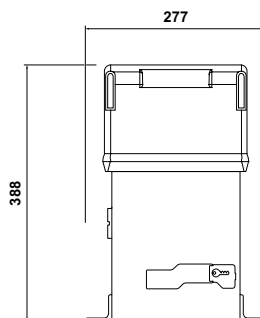
Зубчатое колесо Z16 зубчатая рейка

719130

ПРИМЕЧАНИЕ

♦ Макс. масса ворот: 400 кг

МОНТАЖНЫЕ РАЗМЕРЫ (ММ)



Информация о других конфигурациях приведена в руководстве по эксплуатации

ДРУГИЕ АКСЕССУАРЫ

Ключ выключатель
страница 182

Бампер безопасности
страница 193

Передачки и приёмники
страница 174

Фотоэлементы
страница 190

Сигнальные лампы
страница 200

Другие аксессуары
страница 201

844 С

Привод 230 В



Макс. масса створки

1 800 кг

Макс. скорость

9,5÷12 м/мин.

Интенсивность использования

Постоянная работа



- Мотор-редуктор оснащен новой встроенной платой управления E781 с регулируемыми уровнями скорости, двумя специальными входами для краев безопасности (NC или 8,2 кОм) и технологией Bus2Easy
- Новое ретроактивное управление двигателем с энкодером высокого разрешения, 844 С предлагает более плавные темпы ускорения и замедления, оптимизированное снижение усилия и регулируемую чувствительность обнаружения препятствий
- Совместимость с Simply Connect и новой радиотехнологией FDS

РАЗМЕРЫ И ТЕХНИЧЕСКИЕ ХАРАКТЕРИСТИКИ

Описание	844 С Z16
Напряжение питания	220-240 В~ 50/60 Гц
Макс. мощность	230 Вт
Малое зубчатое колесо	Z16 модуль 4
Макс. усилие выдвигения	1300 N
Макс. масса створки	1800 кг
Макс. скорость движения листа	9,6 м/мин
Макс. длина створки	40 м
остановочное пространство	30 м
Степень защиты	IP44
Пусковой конденсатор	18 мкФ
Рабочая окружающая температура	-20° ÷ +55°С *
Термозащита	Самовосстановление при 120°С
Масса	16,9 кг

(*) Версия 230 В может работать при температуре от +55° до +65° при следующих условиях: частота использования 28 циклов/час, максимальная нагрузка на аксессуары (включая аксессуары Bus2Easy) 400 мА (вместо 500 мА). Циклы/час относятся к воротам максимального веса и шириной 5 м.

МОДЕЛЬНЫЙ РЯД

Описание	Артикул
844 C Z16	109925
844	109926

УПАКОВКА:

844 C Z16, с подготовкой для зубчато-реечной передачи, включает: мотор-редуктор с шестерней и электронной платой E781, магниты концевого выключателя, ключ для разблокировки, винтовая крышка.

Типовые схемы установки приведены на стр. 299

ЭЛЕКТРОННОЕ ОБОРУДОВАНИЕ



Электронная плата E781
См. стр. 148

63003478

ПРИНАДЛЕЖНОСТИ



Монтажная пластина регулируемая по высоте и горизонтали.

737816



Замок с индивидуальным ключом 1-10

71275101-10



Комплект из 4 крепежных винтов для винтового соединения (в упак. 4 комплекта) для использования с 1-метровой зубчатой рейкой 490333 390178

ЗУБЧАТЫЕ РЕЙКИ



Зубчатая рейка, оцинкованная, 30x12 мод. 4 крепления для соединения сваркой в комплекте (упак. 4 шт. на 1м)

490122



Зубчатая рейка, оцинкованная, 30x8 мод. 4 крепления для соединения сваркой в комплекте (упак. 4 шт. на 1м)

490123



Зубчатая рейка, оцинкованная, 30x12 мод. 4 крепления для механического соединения в комплекте (упак. 4 шт. на 1м)

490124



Зубчатая рейка, оцинкованная, 30x8 мод. 4 крепления для механического соединения в комплекте (упак. 4 шт. на 1м)

490125

Нейлоновая зубчатая рейка 30x20 мод. 4 со стальным сердечником (в упак. 4 штуки по 1 м) ♦

490333

ЗУБЧАТОЕ КОЛЕСО



Зубчатое колесо Z20 зубчатая рейка

719167



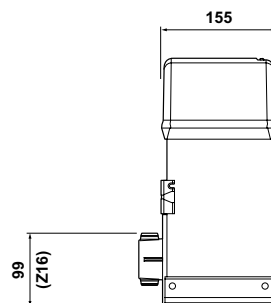
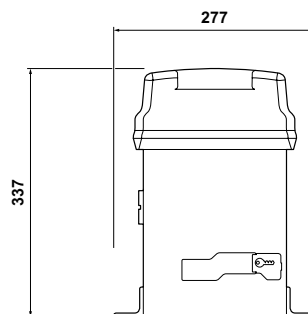
Зубчатое колесо Z16 зубчатая рейка

719130

ПРИМЕЧАНИЕ

♦ Макс. масса ворот: 400 кг

МОНТАЖНЫЕ РАЗМЕРЫ (ММ)



Информация о других конфигурациях приведена в руководстве по эксплуатации

ДРУГИЕ АКСЕССУАРЫ

Ключ выключатель
страница 182

Бампер безопасности
страница 193

Передатчики и приёмники
страница 174

Фотоэлементы
страница 190

Сигнальные лампы
страница 200

Другие аксессуары
страница 201



844 ER 3PH

Мотор-редуктор 400 В



Макс. масса створки

1 600-2 200 кг

Интенсивность использования

70%

- Новая встроенная электронная плата E844 3PH с функцией замедления и управлением энкодером.
- Максимальная защита от зажима или травмирования
- Индуктивный концевой датчик.
- Монтажная пластина регулируемая по высоте и горизонтали.



РАЗМЕРЫ И ТЕХНИЧЕСКИЕ ХАРАКТЕРИСТИКИ

Описание	844 R 3PH
Напряжение питания	380-415 В ~ 3 50/60 Гц
Электродвигатель	Трехфазный асинхронный
Макс. мощность	950 Вт
Макс. момент	62 Нм (*)
Макс. усилие выдвигания	2500 Н (Z12) - 1900 Н (Z16) - 1500 Н (Z20) (*)
Передаточное отношение	1:30
Макс. ширина створки	40 м (Z16) - 50 м (Z20)
Скорость перемещения створки	9,5 м/мин (Z16) - 7,2 м/мин (Z12) - 12,0 м/мин (Z20)
Регулировка скорости и контроль двигателя	Нет
Концевой датчик	Индуктивный с пластиной
Малое зубчатое колесо	Нет
Энкодер	Нет
Рабочая окружающая температура	-20°C ÷ +55°C
Термозащита	155°C
Степень защиты	IP44
Масса	15 кг
Масло	FAAC HP OIL
Размеры (ДхГхВ)	277 x 155 x 388 mm
Макс. масса створки	2200 кг (Z12) - 1600 кг (Z16)
Интенсивность использования	70%
Плата управления	Встроенная

(*) данные для 400 В ~ 50 Гц.

МОДЕЛЬНЫЙ РЯД

Описание	Артикул
844 R ЗРН	109904
844 ЗРН 220V	109905
844 С ЗРН	109928

УПАКОВКА:

844 ER ЗРН включает: мотор-редуктор для использования с реечной передачей без зубчатого колеса и с электронной платой E844 ЗРН, концевые выключатели с пластинами для механического монтажа, ключ разблокировки, защитные кожухи.

Типовые схемы установки приведены на стр. 300

ЭЛЕКТРОННОЕ ОБОРУДОВАНИЕ



Электронная плата E844 ЗРН (встроена в систему автоматики) [♦]
См. стр. 150

202073

ПРИНАДЛЕЖНОСТИ



Монтажная пластина регулируемая по высоте и горизонтали.

737816



Замок с индивидуальным ключом 1-10

71275101-10

ЗУБЧАТЫЕ РЕЙКИ



Зубчатая рейка, оцинкованная, 30x12 мод. 4 крепления для соединения сваркой в комплекте (упак. 4 шт. на 1м)

490122



Зубчатая рейка, оцинкованная, 30x12 мод. 4 крепления для механического соединения в комплекте (упак. 4 шт. на 1м)

490124

ЗУБЧАТОЕ КОЛЕСО



Зубчатое колесо Z20 зубчатая рейка

719167



Зубчатое колесо Z16 зубчатая рейка

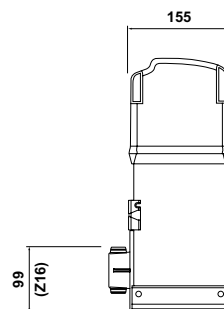
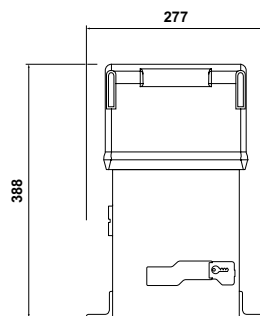
719130



Зубчатое колесо Z12 зубчато-реечной передачи (макс. масса ворот 2 200 кг) для 844 R ЗРН

7191661

МОНТАЖНЫЕ РАЗМЕРЫ (ММ)



Информация о других конфигурациях приведена в руководстве по эксплуатации

ПРИМЕЧАНИЕ

♦ Электронная плата E844 ЗРН внутри мотор-редуктора, совместима с корпусами мод. E-L-LM; при необходимости возможно дистанционное управление платой

ДРУГИЕ АКСЕССУАРЫ

Ключ выключатель
страница 182

Бампер безопасности
страница 193

Передатчики и приёмники
страница 174

Фотоэлементы
страница 190

Сигнальные лампы
страница 200

Другие аксессуары
страница 201



844 R Реверсируемый

Привод 230 В



Макс. масса створки

1.000 кг

Интенсивность использования

70%

- Реверсируемый: когда двигатель не запитан, подвижную створку ворот можно перемещать вручную.
- Для обеспечения надёжности закрытия требуется электрозамок
- Двухдисковая фрикционная муфта с масляной ванной (для защиты от зажима или травмирования)
- Индуктивный концевой датчик
- Рычажное устройство разблокировки, защищённое ключом.



Система 230 В
GREENtech:
844 E R + E145S



РАЗМЕРЫ И ТЕХНИЧЕСКИЕ ХАРАКТЕРИСТИКИ

Описание	844 R Реверсируемый
Напряжение питания	220-240 В~ 50/60 Гц
Макс. мощность	550 Вт
Усилие перемещения	0÷68 даН (Z12)
Скорость вращения двигателя	750 об/мин
Передаточное отношение	1:10
Рабочая окружающая температура	-20°C ÷ +55°C
Масса	14,5 кг
Степень защиты	IP 44
Масло	FAAC HP OIL
Макс. скорость	11,6 м/мин (Z12)
Термозащита	140°C
Концевой датчик	Магнитные
Фрикционная муфта	Двухдисковая с масляной ванной
Обработка	Катафорез
Размеры (ДхГхВ)	277 x 155 x 388 mm
Макс. масса створки	1000 кг
Интенсивность использования	70%
Плата управления	Не входит

(*) данные для 230 В~ 50 Гц.

МОДЕЛЬНЫЙ РЯД

Описание	Артикул
844 R Z12 Рев. ВЫХОД ФАЗЫ	109897
844 R Z12 Рев.	109927

УПАКОВКА:

844 R с реверсом включает: привод для установки зубчатого колеса и электронной платы, индуктивные концевые выключатели, ключ разблокировки, защитный кожух.

Типовые схемы установки приведены на стр. 301

ЭЛЕКТРОННОЕ ОБОРУДОВАНИЕ



Электронная плата 578D (удалённая установка)
См. стр. 147

790922



Электронная плата E145
См. стр. 140

790076

ПРИНАДЛЕЖНОСТИ



Корпус мод. L для электронных плат

720118



Корпус мод. E для электронных плат

720119



Корпус мод. LM для электронных плат

720309

>>

ЗУБЧАТЫЕ РЕЙКИ



Монтажная пластина регулируемая по высоте и горизонтали.

737816



Замок с индивидуальным ключом 1-10

71275101-10



Зубчатая рейка, оцинкованная, 30x12 мод. 4 крепления для соединения сваркой в комплекте (упак. 4 шт. на 1м)
490122



Зубчатая рейка, оцинкованная, 30x8 мод. 4 крепления для соединения сваркой в комплекте (упак. 4 шт. на 1м)
490123



Зубчатая рейка, оцинкованная, 30x12 мод. 4 крепления для механического соединения в комплекте (упак. 4 шт. на 1м)
490124

>>

МОНТАЖНЫЕ РАЗМЕРЫ (ММ)



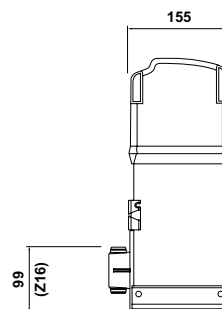
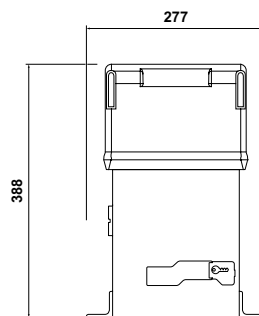
Зубчатая рейка, оцинкованная, 30x8 мод. 4 крепления для механического соединения в комплекте (упак. 4 шт. на 1м)

490125



Нейлоновая зубчатая рейка 30x20 мод. 4 со стальным сердечником (в упак. 4 штуки по 1 м) ♦

490333



Информация о других конфигурациях приведена в руководстве по эксплуатации

ПРИМЕЧАНИЕ

Для обеспечения надёжности закрытия требуется электрозамок.

♦ Макс. масса ворот: 400 кг

ДРУГИЕ АКСЕССУАРЫ

Ключ выключатель
страница 182

Бампер безопасности
страница 193

Передачки и приёмники
страница 174

Фотоэлементы
страница 190

Сигнальные лампы
страница 200

Другие аксессуары
страница 201



884 MC 3PH

Мотор-редуктор 400 В



Макс. масса створки

3 500 кг

Интенсивность использования

50 - 100%

- Новая встроенная электронная плата E844 3PH с программированием с помощью дисплея и кнопок.
- Двухдисковая фрикционная муфта с масляной ванной.
- Тормозное устройство: минимальное расстояние до остановки и фиксации створки в закрытом положении.
- Стальной кожух с катафоретическим грунтом и окраской полиэфирной краской.



РАЗМЕРЫ И ТЕХНИЧЕСКИЕ ХАРАКТЕРИСТИКИ

Описание	884 MC 3PH
Напряжение питания	220-240 В / 380-415 В ~ 3PH 50/60 Гц
Электродвигатель	Трехфазный асинхронный
Макс. мощность	850 Вт
Макс. момент	0 ÷ 155 Нм (*)
Макс. усилие выдвигания	3200 Н (*)
Передаточное отношение	1:43,2
Макс. ширина створки	42 м
Регулировка скорости и контроль двигателя	Нет
Концевой датчик	Микровыключатель с рычажком и игольчатым роликом
Малое зубчатое колесо	Нет
Энкодер	Нет
Регулировка усилия	Двухдисковое сцепление в масляной ванне
Рабочая окружающая температура	-20°C ÷ +65°C
Термозащита	155°C
Степень защиты	IP55
Масса	50 кг
Масло	FAAC HP OIL
Размеры (ДхГхВ)	430 x 310 x 586 мм
Макс. масса створки	3 500 кг
Интенсивность использования	100% (до 2000 кг) - 50% (более 2000 кг)
Плата управления	E844 3PH встроенная

(*) данные для 230/400 В~ 50 Гц.

МОДЕЛЬНЫЙ РЯД

Описание	Артикул
884 MC ЗРН	109885

УПАКОВКА:

884 MC ЗРН включает: мотор-редуктор для использования с реечной передачей без зубчатого колеса и с электронной платой E844 ЗРН, концевые выключатели с пластинами, ключ разблокировки.

Типовые схемы установки приведены на стр. 300

ЭЛЕКТРОННОЕ ОБОРУДОВАНИЕ



Электронная плата E844 ЗРН (встроена в систему автоматики)
См. стр. 150

202073

ПРИНАДЛЕЖНОСТИ



монтажная пластина

737628

ЗУБЧАТЫЕ РЕЙКИ



Оцинкованная зубчатая рейка 30x30 модуль 6 (длина 1 м)

719328



Уголки для крепления зубчатой рейки (3 шт.)

722123

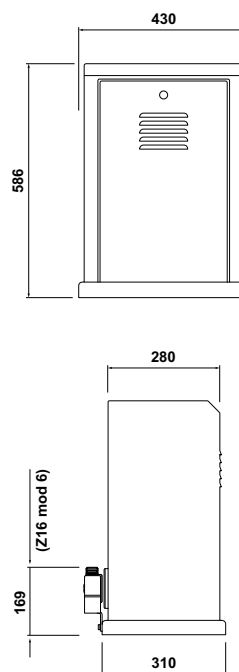
ЗУБЧАТОЕ КОЛЕСО



Зубчатое колесо Z16 модуль 6 с защитой для зубчатой рейки

719169

МОНТАЖНЫЕ РАЗМЕРЫ (ММ)



Информация о других конфигурациях приведена в руководстве по эксплуатации

ДРУГИЕ АКСЕССУАРЫ

Ключ выключатель
страница 182

Бампер безопасности
страница 193

Передачки и приёмники
страница 174

Фотоэлементы
страница 190

Сигнальные лампы
страница 200

Другие аксессуары
страница 201

C851

Привод 230 В



Макс. масса створки

1 800 кг

Макс. скорость

40 м/мин

Интенсивность использования

100%

- Идеально подходит для специальных объектов, требующих высокой скорости и высокой интенсивности (100%).
- Отсутствие обратного хода обеспечивается электрическим тормозом, встроенным в мощный мотор-редуктор 1,1 кВт.
- Программирование скорости при помощи частотного преобразователя, встроенного в плату управления E850S.



РАЗМЕРЫ И ТЕХНИЧЕСКИЕ ХАРАКТЕРИСТИКИ

Описание	C851
Напряжение питания	220-240 В~ 50/60 Гц
Электродвигатель	3-х фазный, 4-х полюсный, мощность 1,1 кВт
Мотор-редуктор	Червячная передача в маслянной ванне
Макс. мощность	1800 Вт
Макс. момент	168 Нм (*)
Макс. усилие выдвигения	3 000 Н (*)
Макс. ширина створки	20 м
Скорость перемещения створки	20 ÷ 40 м/мин
Регулировка скорости и контроль двигателя	На плате управления
Концевой датчик	встроенные механические + магнитные
Малое зубчатое колесо	Z28 модуль 4
Рабочая окружающая температура	-20°C ÷ +55°C
Термозащита	75°C
Степень защиты	IP54
Масса	40 кг
Размеры (ДхГхВ)	510 x 295 x 467 мм
Макс. масса створки	1 800 кг
Интенсивность использования	100% (T=25 °C)
Плата управления	E850S встроенная

(*) данные для 230 В~ 50 Гц.

МОДЕЛЬНЫЙ РЯД

Описание	Артикул
C851	109903

УПАКОВКА:

C851 включает: привод с шестерней Z28, электронная плата E850S, частотный преобразователь и встроенные магнитные и механические концевые выключатели.

Типовые схемы установки приведены на стр. 301

ЭЛЕКТРОННОЕ ОБОРУДОВАНИЕ



Электронная плата E850S, встроенная
См. стр. 151

63003207

ПРИНАДЛЕЖНОСТИ



монтажная пластина C851

737850

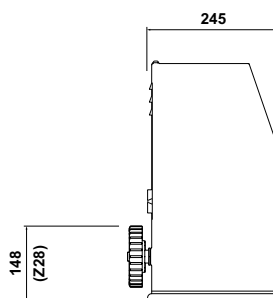
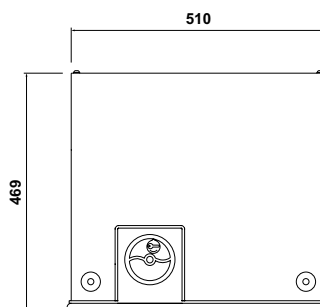
ЗУБЧАТЫЕ РЕЙКИ



Зубчатая рейка, оцинкованная, 30x12 мод. 4 крепления для соединения сваркой в комплекте (упак. 4 шт. на 1м)

490122

МОНТАЖНЫЕ РАЗМЕРЫ (ММ)



Информация о других конфигурациях приведена в руководстве по эксплуатации

ДРУГИЕ АКСЕССУАРЫ

Ключ выключатель
страница 182

Бампер безопасности
страница 193

Передачки и приёмники
страница 174

Фотоэлементы
страница 190

Сигнальные лампы
страница 200

Другие аксессуары
страница 201






СИСТЕМЫ АВТОМАТИКИ ДЛЯ СЕКЦИОННЫХ ВОРОТ



СИСТЕМЫ АВТОМАТИКИ ДЛЯ СЕКЦИОННЫХ ВОРОТ

СИСТЕМЫ АВТОМАТИКИ ДЛЯ СЕКЦИОННЫХ ВОРОТ

Тип установки

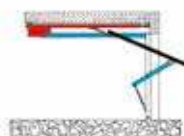
Макс. размеры ворот Ш x В (м)			
3,00 x 3,80 ПОДЪЕМНО-ПЕРЕВОРОТНЫЕ с пружинами/противовесами (с адаптером GDA 2400)	D600 D700 HS	D1000	
5,00x3,80 СЕКЦИОННЫЕ	D600 D700 HS	D1000	
			540
			541
			541 ЗРН
	Привод, электромеханический, потолочный		Боковой привод в масляной ванне

Типовые схемы установки приведены на стр. 286

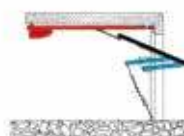
Типы подъёмно-поворотных/секционных ворот, автоматизируемых при помощи: D600 - D700 HS - D1000



С ПРОТИВОВЕСАМИ
(с адаптером GDA 2400)



ГОРИЗОНТАЛЬНЫЕ
НАПРАВЛЯЮЩИЕ



ПАРА РЫЧАГОВ



СЕКЦИОННЫЕ
(с изогнутым рычагом)

D600

Тяговый электромеханический привод, 24 В



Макс. тяговое/толчковое
усилие

600 Н

Интенсивность использования

Постоянная работа



- Простая и быстрая установка благодаря предварительно устанавливаемому направляющим и поворотному соединению.
- Ременная передача.
- Электронное замедление с регулируемым концевым датчиком и реверсирование при столкновении с препятствием.



РАЗМЕРЫ И ТЕХНИЧЕСКИЕ ХАРАКТЕРИСТИКИ

Описание	D600
Напряжение питания	220-240 В~ 50/60 Гц
Электродвигатель	Щеточный 24 В FAAC
Макс. мощность	220 Вт
Макс. усилие выдвигения	600 Н
Мин. высота поперечной балки	35 мм
Подсветка	230 В - 40 Вт (макс)
Таймер подсветки	120 с
Макс. скорость каретки	6,6 м/мин
Скорость замедления	1,3 м/мин
Энкодер	Электронный
Шумность	45 dbA
Рабочая окружающая температура	-20°C ÷ +55°C
Степень защиты	Только для внутреннего использования (IP20)
Масса	6,2 кг
Размеры (ДхГхВ)	360 x 200 x 145 мм
Макс. размеры двери (ДхВ)	См. таблицу НАПРАВЛЯЮЩИЕ С РЕМЕННОЙ ПЕРЕДАЧЕЙ
Плата управления	E600 встроенная
Интенсивность использования	Постоянная работа

МОДЕЛЬНЫЙ РЯД

Описание	Артикул
Комплект D600 Dolphin K868	10566515
Комплект D600 Dolphin K433	10566516

УПАКОВКА:

ВАЖНО: каждый привод D600 обязательно должен комбинироваться с цельной или двухкомпонентной направляющей с ременной передачей. **D600 включает:** электромеханический привод с электронной платой, фонарь подсветки, принадлежности для установки, устройство внутренней разблокировки.

Типовые схемы установки приведены на стр. 302

ЭЛЕКТРОННОЕ ОБОРУДОВАНИЕ



Электронная плата E600, встроенная
См. стр. 152

2024015

ПРИНАДЛЕЖНОСТИ



Изогнутый рычаг для секционных ворот

390768



Центральная опора для направляющих поставляется стандартно с направляющими из двух частей

390765



Резервная АКБ ХВАТ 24⁺

390923

>>

ПРИМЕЧАНИЕ

Важно: электронные платы E600/E700 HS/E1000 с новой технологией совместимы только с приемником XF 433/XF 868. Системы автоматики D600 - D700 HS - D1000 могут оснащаться только сигнальными подсветкой XL24L. Для установки устройства наружной разблокировки ключом используется также разблокировочное приспособление с тросом и оплёткой.



Трос с оплёткой для наружной разблокировки (для установки на существующую рукоятку)

390488



Разблокировка снаружи ключом для ворот толщиной более 15 мм, от 1 до 10

424591001-10

НАПРАВЛЯЮЩИЕ С РЕМЕННОЙ ПЕРЕДАЧЕЙ

Направляющие	Макс. размеры ворот Ш x В (м)	Макс. размеры секционных ворот Д x В (м)	Длина пути (мм)	Макс. ход каретки (мм)	Артикул
Цельные, для ременной передачи	3,00 x 2,15	5,00 x 2,02	2400	2020	390120
Цельные, для ременной передачи	3,00 x 2,60	5,00 x 2,62	3000	2620	390126
Цельные, для ременной передачи	3,00 x 3,20	5,00 x 3,20	3600	3200	390132
Цельные, для ременной передачи	3,00 x 3,80	5,00 x 3,80	4200	3800	390139
Двухкомпонентные, для ременной передачи	3,00 x 2,60	5,00 x 2,62	3000	2620	390226
Двухкомпонентные, для ременной передачи	3,00 x 3,20	5,00 x 3,20	3600	3200	390232
Двухкомпонентные, для ременной передачи	3,00 x 3,80	5,00 x 3,80	4200	3800	390239

ДРУГИЕ АКСЕССУАРЫ

Ключ выключатель
страница 182

Бампер безопасности
страница 193

Передачки и приёмники
страница 174

Фотоэлементы
страница 190

Сигнальные лампы
страница 200

Другие аксессуары
страница 201

D700 HS

Тяговый электромеханический привод, 24 В



Макс. тяговое/толчковое
усилие

700 Н

Интенсивность использования

Постоянная работа



- Простая и быстрая установка благодаря предварительно устанавливаемому направляющим и поворотному соединению.
- Ременная передача.
- Скорость до 12 м/мин. Вдвое выше по сравнению с традиционными системами автоматики!



РАЗМЕРЫ И ТЕХНИЧЕСКИЕ ХАРАКТЕРИСТИКИ

Описание	D700 HS
Напряжение питания	220-240 В ~ 50/60 Гц
Электродвигатель	Щеточный 24 В
Макс. мощность	440 Вт
Макс. усилие выдвигения	700 Н
Мин. высота поперечной балки	35 мм
Подсветка	230 В - 40 Вт (макс)
Таймер подсветки	120 с
Макс. скорость каретки	12 м/мин
Скорость замедления	2,5 м/мин
Энкодер	Электронный
Шумность	45 dbA
Рабочая окружающая температура	-20°C ÷ +55°C
Степень защиты	Только для внутреннего использования (IP20)
Масса	6,3 кг
Размеры (ДхГхВ)	360 x 200 x 145 мм
Макс. размеры двери (ДхВ)	См. таблицу НАПРАВЛЯЮЩИЕ С РЕМЕННОЙ ПЕРЕДАЧЕЙ
Плата управления	E700HS встроенная
Интенсивность использования	Постоянная работа

МОДЕЛЬНЫЙ РЯД

Описание	Артикул
D700 HS	110602

УПАКОВКА:

ВАЖНО: каждый привод D700 HS обязательно должен комбинироваться с цельной или двухкомпонентной направляющей с ременной передачей.

D700 HS включает: электромеханический привод с электронной платой, фонарь подсветки, принадлежности для установки, устройство внутренней разблокировки.

Типовые схемы установки приведены на стр. 302

ЭЛЕКТРОННОЕ ОБОРУДОВАНИЕ



Электронная плата E700 HS, встроенная См. стр. 152

63002425

ПРИНАДЛЕЖНОСТИ



Изогнутый рычаг для секционных ворот

390768



Центральная опора для направляющих поставляется стандартно с направляющими из двух частей

390765



Резервная АКБ XBAT 24⁺

390923

>>

ПРИМЕЧАНИЕ



Трос с оплёткой для наружной разблокировки (для установки на существующую рукоятку)

390488



Разблокировка снаружи ключом для ворот толщиной более 15 мм, от 1 до 10

424591001-10

Важно: электронные платы E600/E700 HS/E1000 с новой технологией  совместимы только с приемником XF 433/XF 868.

Системы автоматики D600 - D700 HS - D1000 могут оснащаться только сигнальными подсветкой XL24L.

Для установки устройства наружной разблокировки ключом используется также разблокировочное приспособление с тросом и оплёткой.

НАПРАВЛЯЮЩИЕ С РЕМЕННОЙ ПЕРЕДАЧЕЙ

Направляющие	Макс. размеры ворот Ш x В (м)	Макс. размеры секционных ворот Д x В (м)	Длина пути (мм)	Макс. ход каретки (мм)	Артикул
Цельные, для ременной передачи	3,00 x 2,15	5,00 x 2,02	2400	2020	390120
Цельные, для ременной передачи	3,00 x 2,60	5,00 x 2,62	3000	2620	390126
Цельные, для ременной передачи	3,00 x 3,20	5,00 x 3,20	3600	3200	390132
Цельные, для ременной передачи	3,00 x 3,80	5,00 x 3,80	4200	3800	390139
Двухкомпонентные, для ременной передачи	3,00 x 2,60	5,00 x 2,62	3000	2620	390226
Двухкомпонентные, для ременной передачи	3,00 x 3,20	5,00 x 3,20	3600	3200	390232
Двухкомпонентные, для ременной передачи	3,00 x 3,80	5,00 x 3,80	4200	3800	390239

ДРУГИЕ АКСЕССУАРЫ

Ключ выключатель
страница 182

Бампер безопасности
страница 193

Передачки и приёмники
страница 174

Фотоэлементы
страница 190

Сигнальные лампы
страница 200

Другие аксессуары
страница 201

D1000

Тяговый электромеханический привод, 24 В



Макс. тяговое/толчковое
усилие

1000 Н

Интенсивность использования

Постоянная работа



- Простая и быстрая установка благодаря предварительно устанавливаемым направляющим и поворотному соединению.
- Ременная передача.
- Электронное замедление с регулируемым концевым датчиком и реверсирование при столкновении с препятствием.



РАЗМЕРЫ И ТЕХНИЧЕСКИЕ ХАРАКТЕРИСТИКИ

Описание	D1000
Напряжение питания	220-240 В~ 50/60 Гц
Электродвигатель	Щеточный 24 В
Макс. мощность	350 Вт
Макс. усилие выдвигения	1000 Н
Мин. высота поперечной балки	35 мм
Подсветка	230 В - 40 Вт (макс)
Таймер подсветки	120 с
Макс. скорость каретки	6,6 м/мин
Скорость замедления	1,3 м/мин
Энкодер	Электронный
Шумность	45 dbA
Рабочая окружающая температура	-20°C ÷ +55°C
Степень защиты	Только для внутреннего использования (IP20)
Масса	6,4 кг
Размеры (ДхГхВ)	360 x 200 x 145 мм
Макс. размеры двери (ДхВ)	См. таблицу НАПРАВЛЯЮЩИЕ С РЕМЕННОЙ ПЕРЕДАЧЕЙ
Плата управления	E1000 встроенная
Интенсивность использования	Постоянная работа

МОДЕЛЬНЫЙ РЯД

Описание	Артикул
Комплект D1000 Dolphin K868	10566615
Комплект D1000 Dolphin K433	10566616

УПАКОВКА:

ВАЖНО: каждый привод D1000 обязательно должен комбинироваться с цельной или двухкомпонентной направляющей с ременной передачей.
D1000 включает: электромеханический привод с электронной платой, фонарь подсветки, принадлежности для установки, устройство внутренней разблокировки.

Типовые схемы установки приведены на стр. 303

ЭЛЕКТРОННОЕ ОБОРУДОВАНИЕ



Электронная плата E1000, встроенная
См. стр. 152

2024025

ПРИНАДЛЕЖНОСТИ



Изогнутый рычаг для секционных ворот

390768



Адаптер GDA 2400 для подъемно-поворотных ворот с противовесом макс. высотой 2 400 мм

390548



Центральная опора для направляющих поставляется стандартно с направляющими из двух частей

390765

>>

ПРИМЕЧАНИЕ



Резервная АКБ ХВАТ 24 *

390923



Трос с оплёткой для наружной разблокировки (для установки на существующую рукоятку)

390488



Разблокировка снаружи ключом для ворот толщиной более 15 мм, от 1 до 10

424591001-10

Важно: электронные платы E600/E700 HS/E1000 с новой технологией совместимы только с приемником XF 433/XF 868. Системы автоматики D600 - D700 HS - D1000 могут оснащаться только сигнальными подсветкой XL24L. Для установки устройства наружной разблокировки ключом используется также разблокировочное приспособление с тросом и оплёткой.

НАПРАВЛЯЮЩИЕ С РЕМЕННОЙ ПЕРЕДАЧЕЙ

Направляющие	Макс. размеры ворот Ш x В (м)	Макс. размеры секционных ворот Д x В (м)	Длина пути (мм)	Макс. ход каретки (мм)	Артикул
Цельные, для ременной передачи	3,00 x 2,15	5,00 x 2,02	2400	2020	390120
Цельные, для ременной передачи	3,00 x 2,60	5,00 x 2,62	3000	2620	390126
Цельные, для ременной передачи	3,00 x 3,20	5,00 x 3,20	3600	3200	390132
Цельные, для ременной передачи	3,00 x 3,80	5,00 x 3,80	4200	3800	390139
Двухкомпонентные, для ременной передачи	3,00 x 2,60	5,00 x 2,62	3000	2620	390226
Двухкомпонентные, для ременной передачи	3,00 x 3,20	5,00 x 3,20	3600	3200	390232
Двухкомпонентные, для ременной передачи	3,00 x 3,80	5,00 x 3,80	4200	3800	390239

ДРУГИЕ АКСЕССУАРЫ

Ключ выключатель
страница 182

Бампер безопасности
страница 193

Передатчики и приёмники
страница 174

Фотоэлементы
страница 190

Сигнальные лампы
страница 200

Другие аксессуары
страница 201

привод 230 В для секционных промышленных ворот



Макс. масса двери

См. график

Интенсивность использования

S3 - 40%



- Установка непосредственно на приводной вал или при помощи цепной передачи.
- привод, нереверсируемый.
- Идеально подходит для промышленного применения с управлением в режиме присутствия оператора.



РАЗМЕРЫ И ТЕХНИЧЕСКИЕ ХАРАКТЕРИСТИКИ

Описание	540 V BPR
Напряжение питания	220-240 В~ 50/60 Гц
Электродвигатель	Однофазный асинхронный
Макс. мощность	800 Вт
Силовой привод	Сквозной вал диам. 25,4 мм (1")
Скорость вращения привода	23 об/мин (*)
Макс. ход	24 оборота
Макс. момент	50 Нм (*)
Макс. масса двери	См. график ОБЛАСТЬ ПРИМЕНЕНИЯ
Энкодер	Нет
Рабочая окружающая температура	-20°C ÷ +55°C
Степень защиты	IP54
Масло	FAAC HP OIL
Масса	14 кг
Размеры (ДхГхВ)	92 x 376 x 266 мм
Плата управления	540BPR встроенная
Интенсивность использования	S3 - 40%

(*) данные для 230 В~ 50 Гц.

МОДЕЛЬНЫЙ РЯД

Описание	Артикул
Комплект 540 V BPR	109509

УПАКОВКА:

540 V BPR включает: мотор-редуктор со встроенными концевыми выключателями и блоком управления 540BPR, крепежная пластина, устройство аварийного расцепления "с тросом", устройство ручного перемещения "цепь" (лебедка) для установок высотой более 4 м, кнопочная панель XB300

Типовые схемы установки приведены на стр. 303

ЭЛЕКТРОННОЕ ОБОРУДОВАНИЕ



Электронная плата 540BPR (встроена в систему автоматики)
См. стр. 153

2022805

ПРИНАДЛЕЖНОСТИ



монтажная пластина с регулировкой в трёх направлениях

390721



Удлинитель для быстрой разблокировки ворот высотой до 8 м. ♦

390719



Удлинитель цепной лебедки для ворот высотой до 8 м. ♦

390720

>>



Комплект принадлежностей для цепной передачи со смещенной осью тяги и передаточным отношением 1:1,5 ♦

390744



Комплект принадлежностей для цепной передачи со смещенной осью тяги и передаточным отношением 1:2,0 ♦

390745



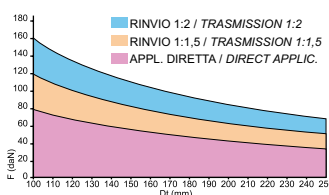
Кнопочная панель XB300

402500

ПРИМЕЧАНИЕ

- ♦ Для ворот высотой более 4 м предусмотрен комплект арт. № 390719 / или арт. № 390720.
- ♦ Передаточный механизм в комплекте R. 1:1,5 включает: Монтажная пластина мотор-редуктора с цепной системой регулировки натяжения, звёздочка Z20 с валом для установки на мотор-редуктор, звёздочка Z30 с валом для установки на вал секционных ворот, цепь привода.
- ♦ Передаточный механизм в комплекте R. 1:2,0 включает: монтажная пластина привода с цепной системой регулировки натяжения, звёздочка Z20 с валом для установки на привод, звёздочка Z40 с валом для установки на вал секционных ворот, цепь привода.

ГРАФИК - ОБЛАСТИ ПРИМЕНЕНИЯ



Для оценки правильности выбора системы автоматики измерьте усилие, необходимое для подъёма ворот (значение должно быть указано в документации на ворота) и диаметр намоточного барабана троса. График позволяет определить возможность применения мотор-редуктора и необходимость использования передаточного механизма со смещенной осью тяги. (см. принадлежности).

УСЛОВНЫЕ ОБОЗНАЧЕНИЯ:

F= Макс. усилие, необходимое для ручного перемещения ворот
Dt= Диаметр намоточного барабана троса

ДРУГИЕ АКСЕССУАРЫ

Ключ выключатель
страница 182

Бампер безопасности
страница 193

Передатчики и приёмники
страница 174

Фотоэлементы
страница 190

Сигнальные лампы
страница 200

Другие аксессуары
страница 201

привод 230 В для секционных промышленных ворот



Макс. масса двери

См. график

Интенсивность использования

S3 - 40%



- Установка непосредственно на приводной вал или при помощи цепной передачи.
- привод, нереверсируемый.
- Идеально подходит для автоматических/полуавтоматических систем с дистанционным управлением.



РАЗМЕРЫ И ТЕХНИЧЕСКИЕ ХАРАКТЕРИСТИКИ

Описание	541 V
Напряжение питания	220-240 В~ 50/60 Гц
Электродвигатель	Однофазный асинхронный
Макс. мощность	800 Вт
Силовой привод	Сквозной вал диам. 25,4 мм (1")
Скорость вращения привода	23 об/мин (*)
Макс. ход	24 оборота
Макс. момент	50 Нм (*)
Макс. масса двери	См. график ОБЛАСТЬ ПРИМЕНЕНИЯ
Энкодер	Встроенный
Рабочая окружающая температура	-20°C ÷ +55°C
Степень защиты	IP54
Масло	FAAC HP OIL
Масса	14 кг
Размеры (ДхГхВ)	92 x 376 x 266 мм
Плата управления	Не входит
Интенсивность использования	S3 - 40%

(*) данные для 230 В~ 50 Гц.

МОДЕЛЬНЫЙ РЯД

Описание	Артикул
541 V	109542

УПАКОВКА:

541 V включает: привод с концевым датчиком и встроенным частотным преобразователем, крепёжная плита, тросовое устройство аварийной разблокировки, ручное цепное устройство перемещения (лебёдка) для ворот высотой до 4 м.

Типовые схемы установки приведены на стр. 304

ЭЛЕКТРОННОЕ ОБОРУДОВАНИЕ



Электронный блок управления EB 578D (плата 578D, корпус, главный выключатель, кнопочная панель управления и ключ включения)

402501



Электронная плата 578D (удалённая установка) См. стр. 147

790922



Корпус мод. L для электронных плат

720118



Корпус мод. E для электронных плат

720119



Корпус мод. LM для электронных плат

720309

ПРИНАДЛЕЖНОСТИ



монтажная пластина с регулировкой в трёх направлениях

390721



Удлинитель для быстрой разблокировки ворот высотой до 8 м. ♦

390719



Удлинитель цепной лебёдки для ворот высотой до 8 м. ♦

390720



Комплект принадлежностей для цепной передачи со смещенной осью тяги и передаточным отношением 1:1,5 ♦

390744



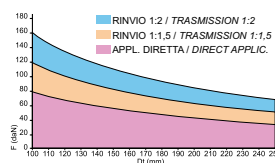
Комплект принадлежностей для цепной передачи со смещенной осью тяги и передаточным отношением 1:2,0 ♦

390745

ПРИМЕЧАНИЕ

- ♦ Для ворот высотой более 4 м предусмотрен комплект арт. № 390719 и/или арт. № 390720.
- ♦ Передаточный механизм в комплекте R. 1:1,5 включает: Монтажная пластина мотор-редуктора с цепной системой регулировки натяжения, звёздочка Z20 с валом для установки на мотор-редуктор, звёздочка Z30 с валом для установки на вал секционных ворот, цепь привода.
- ♦ Передаточный механизм в комплекте R. 1:2,0 включает: монтажная пластина привода с цепной системой регулировки натяжения, звёздочка Z20 с валом для установки на привод, звёздочка Z40 с валом для установки на вал секционных ворот, цепь привода.

ГРАФИК - ОБЛАСТИ ПРИМЕНЕНИЯ



Для оценки правильности выбора системы автоматизации измерьте усилие, необходимое для подъема ворот (значение должно быть указано в документации на ворота) и диаметр намоточного барабана троса. График позволяет определить возможность применения мотор-редуктора и необходимость использования передаточного механизма со смещенной осью тяги. (см. принадлежности).

УСЛОВНЫЕ ОБОЗНАЧЕНИЯ:
F= Макс. усилие, необходимое для ручного перемещения ворот
Dt= Диаметр намоточного барабана троса

ДРУГИЕ АКСЕССУАРЫ

Ключ выключатель
страница 182

Бампер безопасности
страница 193

Передатчики и приёмники
страница 174

Фотоэлементы
страница 190

Сигнальные лампы
страница 200

Другие аксессуары
страница 201

541 ЗРН

привод 400 В для секционных промышленных ворот



Макс. масса двери

См. график

Интенсивность использования

S3 - 60%



- Установка непосредственно на приводной вал или при помощи цепной передачи.
- привод, нереверсируемый.
- Идеально подходит для автоматических/полуавтоматических систем с дистанционным управлением.



РАЗМЕРЫ И ТЕХНИЧЕСКИЕ ХАРАКТЕРИСТИКИ

Описание	541 X ЗРН
Напряжение питания	380-415V~ ЗРН+N 50/60 Hz
Электродвигатель	Трехфазный асинхронный
Макс. мощность	720 Вт
Силовой привод	Сквозной вал диам. 25,4 мм (1")
Скорость вращения привода	23 об/мин (*)
Макс. ход	24 оборота
Макс. момент	70 Нм (*)
Макс. масса двери	см. график ОБЛАСТЬ ПРИМЕНЕНИЯ
Энкодер	Нет
Рабочая окружающая температура	-20°C ÷ +55°C
Степень защиты	IP54
Масло	FAAC HP OIL
Масса	14 кг
Размеры (ДхГхВ)	92 x 376 x 266 мм
Плата управления	Не входит
Интенсивность использования	S3 - 60%

(*) данные для 400 В ~ 50 Гц.

МОДЕЛЬНЫЙ РЯД

Описание	Артикул
541 X ЗРН	109520

УПАКОВКА:

541 X ЗРН включает: мотор-редуктор с концевыми выключателями, монтажная пластина, тросовое устройство аварийной разблокировки, ручное цепное устройство перемещения (лебёдка) для ворот высотой до 4 м.

Типовые схемы установки приведены на стр. 304

ЭЛЕКТРОННОЕ ОБОРУДОВАНИЕ



Электронный блок управления EB 540BPR ЗРН (плата 540BPR, корпус, разъединитель, выключатели, кнопочная панель и ключ включения)
402502



Электронный блок управления EB 578D ЗРН (плата 578D, корпус, разъединитель, дистанционные выключатели, кнопочная панель и ключ активации)
402504

ПРИНАДЛЕЖНОСТИ



монтажная пластина с регулировкой в трёх направлениях
390721



Удлинитель для быстрой разблокировки ворот высотой до 8 м. ♦
390719



Удлинитель цепной лебёдки для ворот высотой до 8 м. ♦
390720

>>



Комплект принадлежностей для цепной передачи со смещенной осью тяги и передаточным отношением 1:1,5
390744

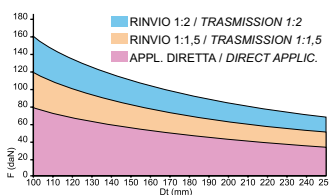


Комплект принадлежностей для цепной передачи со смещенной осью тяги и передаточным отношением 1:2,0
390745

ПРИМЕЧАНИЕ

- ♦ Для ворот высотой более 4 м предусмотрен комплект арт. № 390719 / или арт. № 390720.
- ♦ Передаточный механизм в комплекте R. 1:1,5 включает: Монтажная пластина мотор-редуктора с цепной системой регулировки натяжения, звёздочка Z20 с валом для установки на мотор-редуктор, звёздочка Z30 с валом для установки на вал секционных ворот, цепь привода.
- ♦ Передаточный механизм в комплекте R. 1:2,0 включает: монтажная пластина привода с цепной системой регулировки натяжения, звёздочка Z20 с валом для установки на привод, звёздочка Z40 с валом для установки на вал секционных ворот, цепь привода.

ГРАФИК - ОБЛАСТИ ПРИМЕНЕНИЯ



На графике показано, в каких приложениях можно использовать 541 ЗРН с учётом максимально необходимого усилия для ручного перемещения ворот F в деканьютонх (даН) (1 даН — усилие, необходимое для подъёма 1,02 кг груза) и диаметра барабана для намотки троса, выраженного в миллиметрах. Например, имеются ворота, которые могут перемещаться под действием силы 108 даН и барабан с диаметром 180 мм. Следует использовать 541 ЗРН с цепным приводом и передаточным отношением 1:1,5.
Примечание: Усилие F можно измерить динамометром. Оно не связано точно ни с массой ворот, ни с их балансировкой.

УСЛОВНЫЕ ОБОЗНАЧЕНИЯ:
F= Макс. усилие, необходимое для ручного перемещения ворот
Dt= Диаметр намоточного барабана троса

ДРУГИЕ АКСЕССУАРЫ

Ключ выключатель
страница 182

Бампер безопасности
страница 193

Передатчики и приёмники
страница 174

Фотоэлементы
страница 190

Сигнальные лампы
страница 200




Другие аксессуары
страница 201



АВТОМАТИКА ДЛЯ СКЛАДНЫХ ВОРОТ

АВТОМАТИКА ДЛЯ СКЛАДНЫХ ВОРОТ

Тип установки

Макс. размеры ворот Ш x В (м)			
3,00 x 2,70	550*		
3,50 x 3,00		580**	580**
4,00 x 3,00 с 2 приводами	550*		
6,00x4,00 м с двумя приводами		580**	580**
* электромеханический ** гидравлический			

Типовые схемы установки приведены на стр. 286

Типы подъёмно-поворотных ворот и противовесов, автоматизируемых при помощи: 550 - 580



С ВЫНОСОМ



БЕЗ ВЫНОСА



СО СКЛАДЫВАЮЩИМСЯ ПОЛОТНОМ



Макс. размеры ворот (L x H)

3x2,7 м (4x3 м с двумя приводами)

Макс. масса двери

10 кг/м²

Интенсивность использования (циклов/сутки)

S3 - 30%



- Защита от зажима или травмирования: электронное устройство регулировки крутящего момента и ЭНКОДЕР.
- Встроенные концевые микропереключатели для интенсивной эксплуатации.
- Внутренняя разблокировка и подготовка для наружной разблокировки индивидуальным ключом.



РАЗМЕРЫ И ТЕХНИЧЕСКИЕ ХАРАКТЕРИСТИКИ

Описание	550 ИТТ	550 Slave
Напряжение питания	220-240 В~ 50/60 Гц	
Электродвигатель	Однофазный асинхронный	
Макс. мощность	350 Вт	
Макс. момент	300 Нм (*)	
Макс. угловая скорость	12 °/сек (*)	
Время открытия	15 с	
Энкодер	Оптический	
Рабочая окружающая температура	-20°C ÷ +55°C	
Термозащита	140 °C	
Степень защиты	Только для внутреннего использования (IP31)	
Масса	7,5 кг	
Размеры (ДхГхВ)	670 x 175 x 120 мм	
Макс. размеры двери (ДхВ)	3,00 x 2,70 (**)	4,00 x 3,00 (**)
Макс. масса двери	10 кг/м ²	
Плата управления	E550 встроенная	Не входит
Интенсивность использования	S3 - 30%	

(*) данные для 230 В~ 50 Гц.

(**) Для подъёмно-поворотных ворот шириной от 3 до 4 м (выс. 3 м) используется привод 550 ИТТ и вспомогательный привод 550 Slave. В этом случае электронная плата E550, встроенная в 550 ИТТ, управляет и вспомогательным приводом 550 Slave.

МОДЕЛЬНЫЙ РЯД

Описание	Артикул
550 ITT	110549
550 Slave	110553

УПАКОВКА:

550 Slave включает: электромеханический привод, защитный кожух со встроенным светильником, фонарь подсветки с таймером, пусковой конденсатор 10 мкФ 400 В (8 мкФ 400 В в мод. L).

550 ITT включает: электромеханический привод, защитный кожух со встроенным светильником, электронная плата E550, механические концевые датчики открытия и закрытия, энкодер, фонарь подсветки с таймером, пусковой конденсатор 10 мкФ 400 В (8 мкФ 400 В в мод. L).

Типовые схемы установки приведены на стр. 305

ЭЛЕКТРОННОЕ ОБОРУДОВАНИЕ



Электронная плата E550 (встроена в систему автоматики)
См. стр. 155

2022855

ПРИНАДЛЕЖНОСТИ



крепёжная рейка
длиной 1,5 м

722136



крепёжная рейка
длиной 2 м

722140



Комплект из
двух прямых
телескопических
рычагов

390563

>>



Комплект из
двух изогнутых
телескопических
рычагов

390564



Комплект из
двух прямых
телескопических
рычагов с втулками
не под сварку

738709



Комплект из двух
передаточных рычагов,
1,5 м, с креплениями, для
установки с 1 приводом

736022



Комплект из двух
передаточных рычагов,
с креплениями, для
установки с 2 приводами

390592



Механизм наружной
разблокировки с
индивидуальными
ключами от 1 до 10 шт.

424550001-10



Комплект для
наружной
разблокировки

390607

>>



Комплект для
обеспечения степени
защиты IP44

110554



Удлинитель
для наружной
разблокировки для
ворот толщиной более
15 мм

424551

ДРУГИЕ АКСЕССУАРЫ

Ключ
выключатель
страница 182

Бампер
безопасности
страница 193

Передатчики и
приёмники
страница 174

Фотоэлементы
страница 190

Сигнальные
лампы
страница 200

Другие
аксессуары
страница 201



Макс. размеры ворот (L x H)

3,5×3 м (6×4 м с двумя приводами)

Макс. масса двери

15 кг/м²

Интенсивность использования (циклов/сутки)

60



- Защита от зажима или травмирования обеспечивается гидравлическим устройством.
- Привод, надёжный, мощный и тихий.
- Обеспечивает удержание ворот в открытом положении даже при сильном ветре.



Система
GREENtech:
580 + E045S или
E145S



РАЗМЕРЫ И ТЕХНИЧЕСКИЕ ХАРАКТЕРИСТИКИ

Описание	580 СВАС
Напряжение питания	220-240 В~ 50/60 Гц
Электродвигатель	Однофазный асинхронный
Макс. мощность	220 Вт
Макс. момент	450 Нм (*)
Производительность насоса	0,75 л/мин (*)
Макс. угловая скорость	9°15'/сек (*)
Время открытия	20
Рабочая окружающая температура	-20°C ÷ +55°C
Термозащита	120 °C
Степень защиты	IP55
Масло	FAAC HP OIL
Масса	12 кг
Размеры (ДхГхВ)	480 x 96 x 110 мм
Макс. размеры двери (ДхВ)	3,50 x 3,00 (**)
Макс. масса двери	15 кг/м ²
Плата управления	Не входит
Интенсивность использования	60 циклов/час

(*) данные для 230 В~ 50 Гц.

(**) Для ворот шириной более 3,50 м устанавливается два привода. Для привода без блокировки следует установить электрозамок.

МОДЕЛЬНЫЙ РЯД

Описание	Артикул
580 СВАС	104501

УПАКОВКА:

580 включает: гидравлический привод - с гидравлической блокировкой при открытии/закрытии (580 СВАС), пусковой конденсатор 8 мкФ 400 В.

Типовые схемы установки приведены на стр.

ЭЛЕКТРОННОЕ ОБОРУДОВАНИЕ



Электронная плата E045S
См. стр. 138

790077



Электронная плата E145
См. стр. 140

790076



Корпус мод. E для электронных плат

720119



Корпус мод. L для электронных плат

720118



Корпус мод. LM для электронных плат

720309

>>



крепежная рейка длиной 1,5 м

722299



Разблокировка снаружи ключом для ворот макс. толщиной 15 мм (от 1 до 10)

424560001-10



Разблокировка снаружи ключом для ворот толщиной более 15 мм (от 1 до 10)

424560101-10



Шинный интерфейс XIB (для платы E045, или E045S, или E024S с фотоэлементом без подключения к шине)
790062

УСТАНОВКА С МЕХАНИЧЕСКИМ КРЕПЛЕНИЕМ



Комплект из двух прямых телескопических рычагов

390432



Комплект из двух изогнутых телескопических рычагов

390433



Монтажный комплект рычагов, боковых опор и крепежа для 1 привода

390434



Монтажный комплект рычагов, боковых опор и крепежа для 2 приводов

390435

ДРУГИЕ АКСЕССУАРЫ

Ключ выключатель
страница 182

Бампер безопасности
страница 193

Передачки и приёмники
страница 174

Фотоэлементы
страница 190

Сигнальные лампы
страница 200




Другие аксессуары
страница 201



СИСТЕМЫ АВТОМАТИКИ ДЛЯ СКЛАДНЫХ ВОРОТ

СИСТЕМЫ АВТОМАТИКИ ДЛЯ СКЛАДНЫХ ВОРОТ

Тип установки

Максимальная ширина отдельной панели (м)			
1,50	390 230V	560 СВАС	560 СВАС
2,00		560 SB	560 SB
	электромеханический	гидравлический	

Типовые схемы установки приведены на стр. 286

390 230V



Электромеханический привод с шарнирным рычагом 230 В

Максимальная ширина
отдельной панели

1,5 м

Интенсивность использования
(циклов/сутки)

S3 - 30%



- Открытие с помощью телескопического рычага.
- Установка привода непосредственно на одну из двух створок.
- Ручное устройство разблокировки, приводимое в действие изнутри или снаружи.



Система 230 В
GREENtech:
390 230V + E045S
или E145S



РАЗМЕРЫ И ТЕХНИЧЕСКИЕ ХАРАКТЕРИСТИКИ

Описание	390 230V
Напряжение питания	220-240 В~ 50/60 Гц
Электродвигатель	Однофазный асинхронный
Макс. мощность	280 Вт
Макс. момент	250 Нм (*)
Макс. угловая скорость	8 °/сек (*)
Макс. угол открытия створки	120°
Рабочая окружающая температура	-20°C ÷ +55°C
Термозащита	140°C
Степень защиты	IP44
Масса	11,5 кг
Интенсивность использования	S3 - 30%
Макс. ширина створки	1,8 м (3 м с электромеханическим замком)
Размеры (ДхГхВ)	412 x 133 x 134 mm
Плата управления	Не входит

(*) данные для 230 В~ 50 Гц.

МОДЕЛЬНЫЙ РЯД

Описание	Артикул
390 230V	104570

УПАКОВКА:

390 230V включает: электромеханический привод, принадлежности для установки, пусковой конденсатор 8 мкФ 400 В, ключ разблокировки.

ЭЛЕКТРОННОЕ ОБОРУДОВАНИЕ



Электронная плата E045S
См. стр. 138

790077



Электронная плата E145
См. стр. 140

790076

ПРИНАДЛЕЖНОСТИ



Корпус мод. L для электронных плат

720118



Корпус мод. E для электронных плат

720119



Корпус мод. LM для электронных плат

720309

>>



Телескопический рычаг (для складывающихся ворот)

738706



Устройство наружной разблокировки с тросом и оплёткой
Длина 5 м ♦

401057



Концевой датчик (открытия или закрытия)

390682



Шинный интерфейс XIB (для платы E045, или E045S, или E024S с фотоэлементом без подключения к шине)

790062

ПРИМЕЧАНИЕ

ВНИМАНИЕ: приводы 390 должны комплектоваться шарнирными (для распашных ворот) или телескопическими (для складных ворот) рычагами.

Для складывающихся двухстворчатых ворот требуется два привода, два шарнирных рычага и электронный блок управления.

Приводы 390 могут комплектоваться концевыми выключателями открытия и закрытия. Для управления приводами 390 с помощью концевых выключателей следует использовать плату E145S.

compatibility: совместимость с модулями подключения XMBX (GSM) или XWBL (Wifi/Lan)

ДРУГИЕ АКСЕССУАРЫ

Ключ выключатель
страница 182

Бампер безопасности
страница 193

Передачки и приёмники
страница 174

Фотоэлементы
страница 190

Сигнальные лампы
страница 200

Другие аксессуары
страница 201

Гидравлический привод, 230 В



Максимальная ширина
отдельной панели

1,5-2 м

Интенсивность использования
(циклов/сутки)

50



- Идеально подходит для складывающихся 2-створчатых ворот. Открытие и закрытие телескопическим рычагом.
- При сбое электроснабжения механизм разблокировки привода позволяет открыть ворота вручную.
- Защита от зажима или травмирования обеспечивается парой байпасных антивандальных клапанов.



Система
GREENtech:
560 + E045S или
E145S



РАЗМЕРЫ И ТЕХНИЧЕСКИЕ ХАРАКТЕРИСТИКИ

Описание	560 СВАС	560 SB
Напряжение питания	220-240 В~ 50/60 Гц	
Электродвигатель	Однофазный асинхронный	
Макс. мощность	220 Вт	
Макс. усилие выдвигания	-	
Макс. момент	320 Нм (*)	
Макс. угловая скорость	12,4 °/сек (*)	
Производительность насоса	1 л/мин (*)	
Рабочая окружающая температура	-20°C ÷ +55°C	
Термозащита	120°C	
Степень защиты	IP55	
Масло	FAAC HP OIL	
Масса	12 кг	
Размеры (ДхГхВ)	480 x 85 x 110 мм	
Плата управления	Не входит	
Макс. ширина створки	1,50 м (одна панель)	2,00 м (одна панель)
Интенсивность использования	50 циклов/сутки	

(*) данные для 230 В~ 50 Гц.

МОДЕЛЬНЫЙ РЯД

Описание	Артикул
560 СВАС	104561
560 SB	104562

УПАКОВКА:

560 включает: гидравлический привод - с гидравлической блокировкой при открытии/закрытии (**560 СВАС**), - без гидравлической блокировки (**560 SB**), пусковой конденсатор 8 мкФ 400 В.

ЭЛЕКТРОННОЕ ОБОРУДОВАНИЕ



Электронная плата E045S
См. стр. 138

790077



Электронная плата E145
См. стр. 140

790076

ПРИНАДЛЕЖНОСТИ



Корпус мод. L для электронных плат

720118



Корпус мод. E для электронных плат

720119



Корпус мод. LM для электронных плат

720309

>>



Телескопический рычаг, шарнирный, с принадлежностями для установки

738700



Телескопический рычаг, стандартный, с принадлежностями для установки

738703



Механизм ручной разблокировки шкивного типа


490251



Шинный интерфейс XIB (для платы E045, или E045S, или E024S с фотоэлементом без подключения к шине)

790062

ПРИМЕЧАНИЕ

 : совместимость с модулями подключения XMBX (GSM) или XWBL (Wifi/Lan)

ДРУГИЕ АКСЕССУАРЫ

Ключ выключатель
страница 182

Бампер безопасности
страница 193

Передачки и приёмники
страница 174

Фотоэлементы
страница 190





Сигнальные лампы
страница 200

Другие аксессуары
страница 201

АВТОМАТИЧЕСКИЕ ШЛАГБАУМЫ

АВТОМАТИЧЕСКИЕ ШЛАГБАУМЫ

Тип установки

	B614	615BPR Скоростной	615BPR Стандартный	620 Стандартный		B680H
		615BPR Скоростной	615BPR Стандартный	620 Стандартный	620 Скоростной	B680H
						B680H
					620 Скоростной	B680H
Интенсивность использования	Напрерывная работа	40%	50%	70%	Напрерывная работа	Напрерывная работа
Макс. длина стрелы (м)	5	2,5	5	5	4	8,3
Время открытия (с)	< 2	3	6	от 3,5 до 4,5	от 2 до 3	от 1,5 до 6

Типовые схемы установки приведены на стр. 286

B614

Автоматический электрохимический шлагбаум 24 В



Макс. длина стрелы

6 м

Время открытия

<2 с (80° со стрелой
длиной 3 м)

Интенсивность использования

Постоянная работа



- Двигатель со встроенным энкодером и максимальной защитой при обнаружении препятствия
- Регулировка из скорости и плавности перемещения.
- Встроенная в верхнюю часть плата легкодоступна для обслуживания и легко программируется.



См. видео
vimeo.com/faacgroup/b614-en



РАЗМЕРЫ И ТЕХНИЧЕСКИЕ ХАРАКТЕРИСТИКИ

Описание	B614
Напряжение питания	220-240 В ~ 50/60 Гц
Электродвигатель	Щеточный 24 В ---
Макс. мощность	165 Вт
Макс. момент	300 Nm
Материал	Сталь
Обработка	Предварительная оцинковка толщиной 20 мкм + окраска порошковой полиэфирной краской
Энкодер	Инкрементальный встроенный в двигатель
Замедление	Электронный + механический
Тип стрелы	Прямоугольная и круглая
Рабочая окружающая температура	-20°C ÷ +55°C
Степень защиты	IP55 (плата управления) - IP44
Масса	40 кг
Размеры (ДхГхВ)	360 x 250 x 1163 мм (Монтажная пластина 305 x 230 мм)
Макс. длина стрелы	6 м
Время открытия	< 2 сек (80° - 3 м)
Интенсивность использования	Постоянная эксплуатация
Плата управления	E614

(*) данные для 230 В~ 50 Гц.

МОДЕЛЬНЫЙ РЯД

Описание	Артикул
В614 Красный RAL 3020	104614
В614 серый RAL 9006	1046143

УПАКОВКА:

В614 включает: тумба шлагбаума, мотор-редуктор и систему привода, электронику, комплект крепежа для монтажа, разблокировочный ключ.

Типовые схемы установки приведены на стр. 306

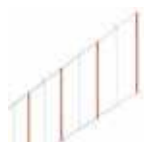
ЭЛЕКТРОННОЕ ОБОРУДОВАНИЕ



Электронная плата E614 (встроена в систему автоматики)
См. стр. 156

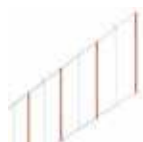
63001034

ПРИНАДЛЕЖНОСТИ, ПОДХОДЯЩИЕ ДЛЯ ЛЮБЫХ ПРИМЕНЕНИЙ



Заграждение 2 м

428441



Заграждение 3 м

428446



Регулируемая
подвесная опора

428805



Монтажное
основание для
вилочной опоры

737621



Регулируемая
вилочная опора для
стрелы

428806



монтажная пластина
вилочной опоры

490183

>>



Встраиваемая
двухцветная лампа
В614

410032



Разблокирующий
ключ с
трёхгранником
(уп. 10 шт.)

713002



Резервная АКБ ХВАТ
24⁺

390923

**ДРУГИЕ
АКСЕССУАРЫ**

Ключ
выключатель
страница 182

Лазерные
датчики
страница 197

Передачики и
приёмники
страница 174

Фотоэлементы
страница 190

Сигнальные
лампы
страница 200

Другие
аксессуары
страница 201

****TRANSLATION_NOT_FOUND****

Длина (мм)	Артикул
2.000 *	428046
2.300	428045
3.300	428042
4.300 *	428043
5.000	428002
Совместный *	428615



Крепление для стрел круглого сечения S 615/620/B614 ♦

428445



Шарнир для стрел круглого сечения S (макс. длиной 4 м)

428444



Светодиодный шнур, упак. 12 м

390993

стрелы круглого сечения S оснащаются несъёмным резиновым профилем из-за большой консольной нагрузки установка на профиль стрелы защитных амортизаторов с выключателями невозможна

* Комбинация, необходимая для получения стержней 6 мт

>> БАЛАНСИРОВОЧНЫЕ ПРУЖИНЫ ДЛЯ КРУГЛЫХ СТРЕЛ S



Комплект из 6
клеящих отражателей

490117



Комплект для
подключения
подсветки к стреле

390992



Балансирная пружина
B614

721209



Крепления пружин ♦

490186



Балансировочная
пружина 6 мт B614

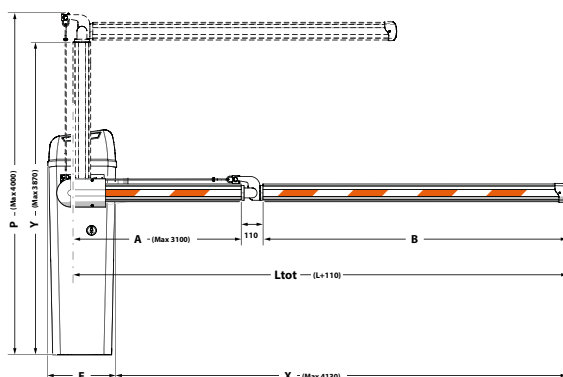
721232

B614 Комплект
поворотных кулаков
и тяг

428715

НЕОБХОДИМОЕ КОЛИЧЕСТВО ПРУЖИН

Количество пружин	Стрела (мм)	Стрела с подсветкой (м)	Стрела со шторкой (м)	Стрела с опорой (мм)	Стрела с подсветкой и опорой (м)	Стрела с подсветкой и шторкой (м)	Стрела с подсветкой и опорой (м)	Стрела с подсветкой, шторкой и опорой (м)	Стрела с комплектом шарниров (мм)
1	1900 ÷ 4400	1800 ÷ 4150	1700 ÷ 3740	1400 ÷ 3750	1400 ÷ 3650	1550 ÷ 3550	1750 ÷ 3250	1750 ÷ 2540	2300 ÷ 3300 3310 ÷ 3800 (если A ≤ 2500) 3810 ÷ 4800 (если A ≤ 2200)
2	4410 ÷ 4900	4160 ÷ 4900	3750 ÷ 4900	3760 ÷ 4900	3660 ÷ 4900	3560 ÷ 4900	3260 ÷ 4550	2550 ÷ 4100	3310 ÷ 3800 (если A > 2500) 3810 ÷ 4800 (если A > 2200)
2	4900 ÷ 6000	4900 ÷ 6000							



Misure (mm)	Dimensions (mm)	Größe (mm)	Dimensie (mm)
A	P - 900		
B	L - A		
E	360		
X	L - 170		
L	A+B (Max 4300)		

ПРИМЕЧАНИЕ

- ♦ При необходимости используйте две балансировочные пружины.
- ♦ Крепление для стрелы не входит в комплект поставки корпуса и должно приобретаться отдельно.

СТРЕЛЫ ПРЯМОУГОЛЬНОГО СЕЧЕНИЯ И ПРИНАДЛЕЖНОСТИ



Стандартная стрела прямоугольного сечения

Длина (мм)	Артикул
2.315	428088
2.815	428089
3.815	428090
4.815	428091

стрелы прямоугольного сечения оснащаются несъёмным резиновым профилем из-за большой консольной нагрузки установка на профиль стрелы защитных амортизаторов с выключателями в невозможна.



Крепление для стрел прямоугольного сечения ♦

428342



Шарнир - высота потолка 3 м (только для стандартных стрел прямоугольного сечения)

428137

>>

БАЛАНСИРОВОЧНЫЕ ПРУЖИНЫ ДЛЯ ПРЯМОУГОЛЬНЫХ СТРЕЛ



Комплект для подключения подсветки к стреле

390992



Светодиодный шнур, упак. 12 м

390993



Комплект для установки подсветки на прямоугольную стрелу ♦

390184



Балансирная пружина B614

721209

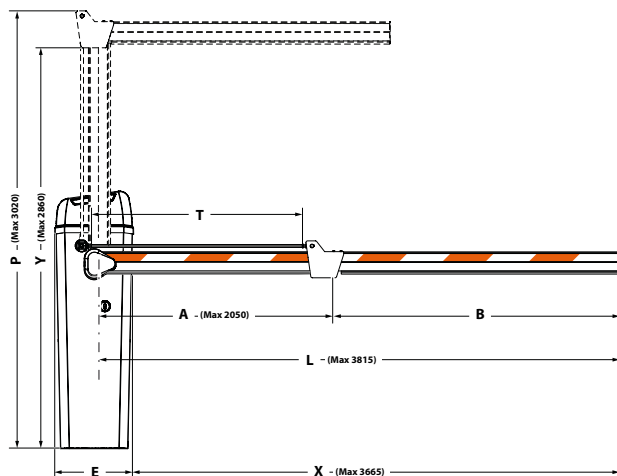


Крепления пружин ♦

490186

НЕОБХОДИМОЕ КОЛИЧЕСТВО ПРУЖИН

Количество пружин	Стрела (мм)	Стрела с подсветкой (м)	Стрела со шторкой (м)	Стрела с опорой (мм)	Стрела с подсветкой и опорой (м)	Стрела с комплектом шарниров (мм)
1	1850 ÷ 4300	1800 ÷ 4100	1650 ÷ 3800	1350 ÷ 3700	1750 ÷ 3350	1850 ÷ 2815 2816 ÷ 3315 (если A ≤ 1600) 3316 ÷ 3815 (если A ≤ 1250)
2	4310 ÷ 4810	4110 ÷ 4810	3810 ÷ 4810	3700 ÷ 4810	3360 ÷ 4700	2816 ÷ 3315 (если A > 1600) 3316 ÷ 3815 (если A > 1250)



Misure (mm)
Dimensions (mm)
Größe (mm)
Dimensie (mm)

A P - 970

B L - A

T A - 50

E 360

X L - 150

ПРИМЕЧАНИЕ

- ♦ Крепление для стрелы не входит в комплект поставки корпуса и должно приобретаться отдельно.
- ♦ При необходимости используйте две балансировочные пружины.
- ♦ При установке комплекта необходимо заменить черный резиновый противоударный профиль на красный профиль, входящий в комплект поставки. Комплект не совместим с использованием других принадлежностей, устанавливаемых на стрелу.

615BPR

Автоматический шлагбаум 230 В



Макс. длина стрелы

5 м

Время открытия

2,5 - 5,7 с

Интенсивность использования

40% - 50%



- Гидравлический привод с блокировкой при открытии/закрытии.
- Идеально подходит для проходов со средней интенсивностью движения и контроля доступа в небольшие и средние частные владения.
- Оснащен группой концевых датчиков и устройством защиты от зажима или травмирования.



РАЗМЕРЫ И ТЕХНИЧЕСКИЕ ХАРАКТЕРИСТИКИ

Описание	615BPR стандартный, оранжевый RAL 2004	615BPR стандартный, серый RAL 9006	615BPR Rapida
Напряжение питания	220-240 В~ 50/60 Гц		
Электродвигатель	Однофазный асинхронный		
Скорость вращения двигателя	1400 об/мин (*)		2800 об/мин (*)
Макс. мощность	220 Вт		
Макс. момент	0 ÷ 400 Нм (*)		0 ÷ 300 Нм (*)
Производительность насоса	1,5 л/мин (*)		3 л/мин (*)
Материал	Сталь		
Обработка	Антикоррозийный праймер 100 микрон + Полиэстерная окраска RAL 2004 - RAL 9006		Антикоррозийная обработка оцинковкой и эпоксидной грунтовкой 100 микрон + RAL 2004 - RAL 9006
Энкодер	Нет - гидравлическая защита от придавливания		
Замедление	Электронный - Регулируемый		
Тип стрелы	Прямоугольная - Прямоугольная с оградой - Прямоугольная шарнирная - Круглая с подсветкой		Прямоугольная - Прямоугольная с оградой - Прямоугольная шарнирная - Круглая
Рабочая окружающая температура	-20°C ÷ +55°C		
Термозащита	120°C		
Степень защиты	IP44		
Масса	34 кг		
Масло	FAAC HP OIL		
Размеры (ДхГхВ)	270 x 140 x 1015 мм		
Макс. длина стрелы	5 м		2,5 м
Время открытия	5,7 сек (90°)		3 сек (90°)
Интенсивность использования	50%		40%
Плата управления	615BPR встроенная		

(*) данные для 230 В~ 50 Гц.

МОДЕЛЬНЫЙ РЯД

Описание	Артикул
615BPR стандартный, оранжевый RAL 2004	104906
615BPR стандартный, серый RAL 9006	104910
615BPR скоростной, оранжевый RAL 2004	104907
615BPR скоростной, серый RAL 9006	104911

УПАКОВКА:

615BPR включает: корпус шлагбаума, гидравлическая трансмиссия с гидростанцией и цилиндром двустороннего действия, встроенная электронная плата 615BPR, принадлежности для установки, трехгранный ключ разблокировки.

Типовые схемы установки приведены на стр. 306

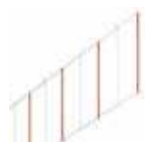
ЭЛЕКТРОННОЕ ОБОРУДОВАНИЕ



Электронная плата 615BPR (встроена в систему автоматики)
См. стр. 157

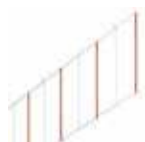
790281

ПРИНАДЛЕЖНОСТИ, ПОДХОДЯЩИЕ ДЛЯ ЛЮБЫХ ПРИМЕНЕНИЙ



Заграждение 2 м ♦

428441



Заграждение 3 м ♦

428446



Регулируемая вилочная опора для стрелы

428806



Монтажное основание для вилочной опоры

737621



Регулируемая подвесная опора ♦

428805



монтажная пластина

490073

>>



Антивандальный клапан

401066



Разблокирующий ключ с трёхгранником (уп. 10 шт.)

713002

ПРИМЕЧАНИЕ

ВНИМАНИЕ: прямоугольная и круглая S стрелы оснащаются резиновым противоударным профилем; из-за большой консольной нагрузки установка на профиль стрелы активных устройств контроля препятствий невозможна.

♦ Для обеспечения надлежащей балансировки стрелы, при установке опоры для стрелы или стрелы со шторкой следует выбирать кожух для шлагбаума длиной на 0,5 м больше.

ДРУГИЕ АКСЕССУАРЫ

Ключ выключатель
страница 182

Лазерные датчики
страница 197

Передачики и приёмники
страница 174

Фотоэлементы
страница 190

Сигнальные лампы
страница 200

Другие аксессуары
страница 201

СТРЕЛЫ КРУГЛОГО СЕЧЕНИЯ S И ПРИНАДЛЕЖНОСТИ



Стрелы круглого сечения S - Ø 75 мм (клеи не входят в комплект поставки)

Длина (мм)	Артикул
2.300	428045
3.300	428042
4.300	428043
5.000	428002

стрелы круглого сечения S оснащаются несъёмным резиновым профилем из-за большой консольной нагрузки установка на профиль стрелы защитных амортизаторов с выключателями невозможна



Крепление для стрел круглого сечения S 615/620/B614 ♦

428445



Комплект для подключения подсветки к стреле 615

390081

>>



Светодиодный шнур, упак. 12 м

390993



Комплект из 6 клейких отражателей

490117

БАЛАНСИРОВОЧНЫЕ ПРУЖИНЫ ДЛЯ КРУГЛЫХ СТРЕЛ S

Ø (мм)	Круглая стрела S (мм)	Стрела, круглая S с опорой (мм)	Стрела, круглая S со шторкой (мм)	Стрела, круглая S со шторкой и опорой (мм)	Артикул
5,5	0 ÷ 2.300	0 ÷ 2.300	0 ÷ 2.300		721008
6,0	2.310 ÷ 3.300			0 ÷ 2.300	721005
7,0	3.310 ÷ 4.300	2.310 ÷ 3.300	2.310 ÷ 3.300	2.310 ÷ 3.300	721006
8,0	4.310 ÷ 5.000	3.310 ÷ 4.300	3.310 ÷ 4.300		721018

Балансировочные пружины не входят в комплект поставки корпуса и должны приобретаться отдельно. С использованием комплекта заграждений и/или концевой опоры рекомендуется надлежащим образом подбирать балансировочную пружину.

БАЛАНСИРОВОЧНЫЕ ПРУЖИНЫ ДЛЯ КРУГЛЫХ СТРЕЛ S С ПОДСВЕТКОЙ

Ø (мм)	Стрела, круглая S с подсветкой (мм)	Стрела, круглая S с подсветкой и опорой (мм)	Стрела, круглая S с подсветкой и шторкой (мм)	Стрела, круглая S с подсветкой, шторкой и опорой (мм)	Артикул
5,5	0 ÷ 2.300	0 ÷ 2.300			721008
6,0	2.310 ÷ 3.300		0 ÷ 2.300	0 ÷ 2.300	721005
7,5	3.310 ÷ 4.300	2.310 ÷ 3.300	2.310 ÷ 3.300	2.310 ÷ 3.300	721007
8,0	4.310 ÷ 5.000	3.310 ÷ 4.300	3.310 ÷ 4.300		721018

Балансировочные пружины не входят в комплект поставки корпуса и должны приобретаться отдельно. С использованием комплекта заграждений и/или концевой опоры рекомендуется надлежащим образом подбирать балансировочную пружину.

ПРИМЕЧАНИЕ

♦ Крепление для стрелы не входит в комплект поставки корпуса и должно приобретаться отдельно.

СТРЕЛЫ ПРЯМОУГОЛЬНОГО СЕЧЕНИЯ И ПРИНАДЛЕЖНОСТИ



Стандартная стрела прямоугольного сечения

Длина (мм)	Артикул
2.315	428088
2.815	428089
3.815	428090
4.815	428091

стрелы прямоугольного сечения оснащаются несъёмным резиновым профилем из-за большой консольной нагрузки установка на профиль стрелы защитных амортизаторов с выключателями в невозможна.



Крепление для стрел прямоугольного сечения ♦

428342



Шарнир - высота потолка 3 м (только для стандартных стрел прямоугольного сечения)

428137

>>



Комплект для подключения подсветки к стреле 615

390081



Светодиодный шнур, упак. 12 м

390993



Комплект для установки подсветки на прямоугольную стрелу ♦

390184

ПРИМЕЧАНИЕ

♦ Крепление для стрелы не входит в комплект поставки корпуса и должно приобретаться отдельно.

♦ При установке комплекта необходимо заменить черный резиновый противоударный профиль на красный профиль, входящий в комплект поставки. Комплект не совместим с использованием других принадлежностей, устанавливаемых на стрелу.

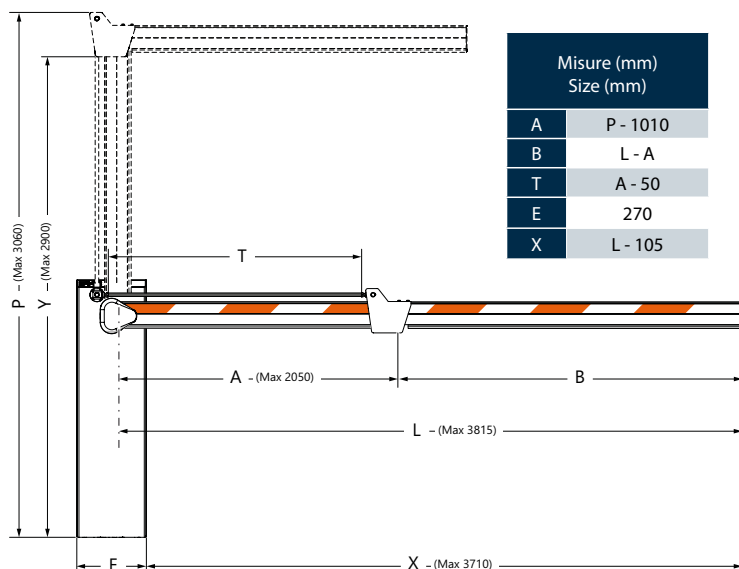
БАЛАНСИРОВОЧНЫЕ ПРУЖИНЫ ДЛЯ ПРЯМОУГОЛЬНЫХ СТРЕЛ

Ø (мм)	Прямоугольные стрелы (мм)	Прямоуг. стрелы с подсветкой (мм)	Прямоуг. стрелы со шторкой (мм)	Прямоуг. стрелы с опорой (мм)	Прямоуг. стрелы со шторкой и опорой (мм)	Артикул
5,5	1.315 ÷ 2.315	1.315 ÷ 2.315	1.315 ÷ 2.315	1.315 ÷ 1.815	1.315 ÷ 1.815	721008
6,0	2.316 ÷ 2.815	2.316 ÷ 2.815	2.316 ÷ 2.815	1.816 ÷ 2.315	1.816 ÷ 2.315	721005
7,0	2.816 ÷ 3.815	2.816 ÷ 3.670		2.316 ÷ 2.815		721006
7,5			2.816 ÷ 3.815		2.316 ÷ 3.315	721007
8,0	3.816 ÷ 4.815	3.671 ÷ 4.815		2.816 ÷ 3.815		721018

Балансировочные пружины не входят в комплект поставки корпуса и должны приобретаться отдельно. С использованием комплекта заграждений и/или концевой опоры рекомендуется надлежащим образом подбирать балансировочную пружину.

СТРЕЛЫ, ШАРНИРНЫЕ

БАЛАНСИРОВОЧНЫЕ ПРУЖИНЫ 615, ШАРНИРНЫЕ



BALANCING SPRINGS CODES						
A	mm	3815	3315	2815	2315	1815
	750	721007	721006	721006	721005	721008
1000	721007	721006	721006	721005	721008	
1250	721007	721006	721006	721005	721008	
1500	721007	721006	721006	721005	721005	
1750	721007	721006	721006	721006	721005	
2050	721007	721007	721006	721006		
					L	



620 стандартная

Автоматический шлагбаум 230 В



Макс. длина стрелы

4-5 м

Время открытия

3,5-4,5 с

Интенсивность использования

70%

- Электронное замедление и сигнализация состояния шлагбаума на устройства управления движением.
- Идеально подходит для мест с интенсивным, но не постоянным движением.
- Плата управления со встроенным 2-х канальным детектором магнитных петель и 11 запрограммированными алгоритмами работы.



РАЗМЕРЫ И ТЕХНИЧЕСКИЕ ХАРАКТЕРИСТИКИ

Описание	620 стандартная
Напряжение питания	220-240 В ~ 50/60 Гц
Электродвигатель	Однофазный асинхронный
Скорость вращения двигателя	1400 об/мин (*)
Макс. мощность	220 Вт
Макс. момент	0 ÷ 220 / 0 ÷ 180 Нм (*)
Производительность насоса	0,75-1 л/мин (*)
Материал	Сталь
Обработка	Антикоррозийный праймер 100 микрон + Полиэстеровая окраска RAL 2004
Энкодер	Нет - гидравлическая защита от придавливания
Замедление	Электронный - Регулируемый при помощи кулачков
Тип стрелы	Прямоугольная - Прямоугольная с оградой - Прямоугольная шарнирная - Круглая - Круглая поворотная
Рабочая окружающая температура	-20°C ÷ +55°C
Термозащита	120°C
Степень защиты	IP44
Масса	73 кг
Масло	FAAC HP OIL
Размеры (ДхГхВ)	350 x 170 x 1080 мм
Макс. длина стрелы	5 м
Время открытия	3,5 сек (90° - 3 м) - 4,5 сек (90° - 4 м)
Плата управления	624BLD встроенная

(*) данные для 230 В ~ 50 Гц.

МОДЕЛЬНЫЙ РЯД**УПАКОВКА:****Описание****Артикул**

620 стандартная, лев/прав

См. следующие
таблицы

620 стандартная включает: тумба шлагбаума - для прямоугольных / круглых / круглых горизонтально-поворотных/ круглых S (620 стандартный) стрел - для шарнирных прямоугольных стрел (620 стандартный, шарнирный), гидравлическая система привода с балансировочной пружиной, встроенная электронная плата 624BLD, принадлежности для установки, трехгранный ключ разблокировки.

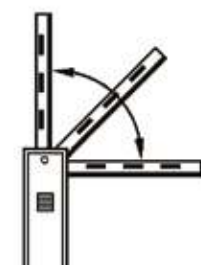
Типовые схемы установки приведены на стр. 307

ТАБЛИЦА АРТИКУЛЬНЫХ НОМЕРОВ ДЛЯ ЗАКАЗА БАРЬЕРОВ

Описание	Стрела	Длина стрелы (мм)	Арт. № лев. модиф.	Арт. № прав. модиф.
620 стандартная	620, прямоугольная, стандартная	1.315 ÷ 2.055	1046268	-
		2.065 ÷ 2.555	1046208	1046408
		2.565 ÷ 3.055	1046278	1046478
		3.065 ÷ 3.815	1046288	1046488
		3.825 ÷ 4.815	1046228	1046428
	620, прямоугольная, стандартная с подсветкой	1.315 ÷ 2.055	1046268	-
		2.065 ÷ 2.555	1046208	1046408
		2.565 ÷ 3.055	1046278	1046478
		3.065 ÷ 3.665	1046288	1046488
		3.675 ÷ 4.490	1046228	1046428
	620, прямоугольная, стандартная со шторкой	1.815 ÷ 2.805	1046208	1046408
		2.815 ÷ 3.555	1046218	1046418
		3.565 ÷ 3.815	1046228	1046428
		3.825 ÷ 4.815	1047508	1047518
		0 ÷ 2.300	1046268	-
	620, круглая S	2.310 ÷ 2.800	1046208	1046408
		2.810 ÷ 3.300	1046278	1046478
		3.310 ÷ 3.800	1046288	1046488
		3.810 ÷ 4.300	1046228	1046428
		4.310 ÷ 5.000	1046228	1046428
	620, круглая S со шторкой	0 ÷ 2.300	1046268	-
		2.310 ÷ 2.800	1046208	1046408
		2.810 ÷ 3.300	1046218	1046418
		3.310 ÷ 3.800	1046228	1046428
3.810 ÷ 4.300		1047508	1047518	
620, круглая, горизонтально-поворотная	4.310 ÷ 5.000	1047508	1047518	
	1.500 ÷ 2.240	1046268	-	
	2.250 ÷ 2.740	1046208	1046408	
620, стандартная, шарнирная	2.750 ÷ 3.000	1046278	1046478	
	620, прямоугольная, шарнирная A(*) = 1315 ÷ 1814 мм	2.825 ÷ 3.815	1047048	1047148
	620, прямоугольная, шарнирная A(*) = 1815 ÷ 2075 мм	1.825 ÷ 2.815	1047048	1047148

(*) $A = H - 1\ 125$ (мм), где H высота потолка

Чтобы обеспечить надлежащую балансировку, при установке опоры для стрелы или стрелы со шторкой следует выбирать кожух для шлагбаума, длина которого на 0,5 м превышает длину стрелы.



Правый шлагбаум



Левый шлагбаум

ПРИМЕЧАНИЕ

Правый или левый шлагбаум, определяется при взгляде на него со стороны крышки (см. чертёж). Обычно крышка находится с внутренней стороны двора.

ЭЛЕКТРОННОЕ ОБОРУДОВАНИЕ



Электронная плата
624BLD (встроена в
систему автоматики)
См. стр. 158

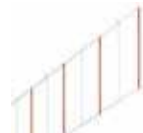
2022715

ПРИНАДЛЕЖНОСТИ, ПОДХОДЯЩИЕ ДЛЯ ЛЮБЫХ ПРИМЕНЕНИЙ



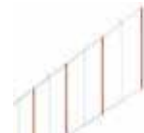
монтажная пластина

490058



Заграждение 2 м ♦

428441



Заграждение 3 м ♦

428446

>>



Регулируемая
вилочная опора для
стрелы

428806



Монтажное
основание для
вилочной опоры

737621



Регулируемая
подвесная опора

428805



Антивандальный
клапан

401066



Система аварийного
открытия ♦

401051



Устройство
разблокировки с
индивидуальным
ключом
(от 1 до 10)

424641-50

>>



Разблокирующий
ключ с
трёхгранником
(уп. 10 шт.)

713002

КРУГЛЫЕ ГОРИЗОНТАЛЬНО-ПОВОРОТНЫЕ СТРЕЛЫ И СПЕЦИАЛЬНЫЕ ПРИНАДЛЕЖНОСТИ



Стрелы, круглые,
горизонтально-
поворотные

Длина (мм)

3.000

Артикул

428176

Использование шторок, простых и вилочных опор с круглыми горизонтально-поворотными стрелами невозможно.



Крепление
для круглой
горизонтально-
поворотной стрелы
- (НЕРЖ)
428163



Датчик поворота
для круглых
горизонтально-
поворотных стрел
390828

ПРИМЕЧАНИЕ

- ♦ Для обеспечения надлежащей балансировки стрелы, при установке опоры для стрелы или стрелы со шторкой следует выбирать кожух для шлагбаума длиной на 0,5 м больше.
- ♦ Система аварийного открытия и антивандальный клапан не могут использоваться совместно на одном шлагбауме. Позволяет вручную поднять шлагбаум при сбое электроснабжения.

СТРЕЛЫ КРУГЛОГО СЕЧЕНИЯ S И ПРИНАДЛЕЖНОСТИ



Стрелы круглого сечения S - Ø 75 мм (клеи не входят в комплект поставки)

Длина (мм)	Артикул
2.300	428045
3.300	428042
4.300	428043
5.000	428002

стрелы круглого сечения S оснащаются несъемным резиновым профилем из-за большой консольной нагрузки установка на профиль стрелы защитных амортизаторов с выключателями невозможна

>>



Светодиодный шнур, упак. 12 м

390993



Комплект из 6 клейких отражателей

490117



Крепление для стрел круглого сечения S 615/620/B614 ♦

428445



Комплект для подключения подсветки к стреле

390992

СТРЕЛЫ ПРЯМОУГОЛЬНОГО СЕЧЕНИЯ И ПРИНАДЛЕЖНОСТИ



Стандартная стрела прямоугольного сечения

Длина (мм)	Артикул
2.315	428088
2.815	428089
3.815	428090
4.815	428091

стрелы прямоугольного сечения оснащаются несъемным резиновым профилем из-за большой консольной нагрузки установка на профиль стрелы защитных амортизаторов с выключателями в невозможна.



Крепление для стрел прямоугольного сечения ♦

428342



Шарнир - высота потолка 3 м (только для стандартных стрел прямоугольного сечения)

428137

>>

ПРИМЕЧАНИЕ

- ♦ Крепление для стрелы не входит в комплект поставки корпуса и должно приобретаться отдельно.
- ♦ При установке комплекта необходимо заменить черный резиновый противоударный профиль на красный профиль, входящий в комплект поставки. Комплект не совместим с использованием других принадлежностей, устанавливаемых на стрелу.



Комплект для подключения подсветки к стреле

390992



Светодиодный шнур, упак. 12 м

390993



Комплект для установки подсветки на прямоугольную стрелу ♦

390184

**ДРУГИЕ
АКСЕССУАРЫ**

Ключ выключатель
страница 182

Лазерные датчики
страница 197

Передачики и приёмники
страница 174

Фотоэлементы
страница 190

Сигнальные лампы
страница 200

Другие аксессуары
страница 201

620 скоростной

Автоматический шлагбаум 230 В



Макс. длина стрелы

3-3,8 м

Время открытия

2-3 с

Интенсивность использования

Постоянная работа

- Электронное замедление и сигнализация состояния шлагбаума на устройства управления движением.
- Идеально подходит для мест с интенсивным движением, где требуется высокая скорость открытия.
- Плата управления со встроенным 2-х канальным детектором магнитных петель и 11 запрограммированными алгоритмами работы.



РАЗМЕРЫ И ТЕХНИЧЕСКИЕ ХАРАКТЕРИСТИКИ

Описание	620 скоростной
Напряжение питания	220-240 В~ 50/60 Гц
Электродвигатель	Однофазный асинхронный
Скорость вращения двигателя	1400 - 2800 об/мин (*)
Макс. мощность	220 Вт
Макс. момент	0 ÷ 150 / 0 ÷ 140 Нм (*)
Производительность насоса	1,5 - 2 л/мин (*)
Материал	Сталь
Обработка	Антикоррозийный праймер 100 микрон + Полиэстеровая окраска RAL 2004
Энкодер	Нет - гидравлическая защита от придавливания
Замедление	Электронный - Регулируемый при помощи кулачков
Тип стрелы	Прямоугольная - Шарнирная - Круглая - Круглая поворотная
Рабочая окружающая температура	-20°C ÷ +55°C
Термозащита	120°C
Охлаждение	С принудительной подачи воздуха
Степень защиты	IP44
Масса	73 кг
Масло	ФААС HP OIL
Размеры (ДхГхВ)	350 x 170 x 1080 мм
Макс. длина стрелы	3,8 м
Время открытия	2 сек (90° - 3 м) - 3 сек (90° - 4 м)
Плата управления	624BLD встроенная

(*) данные для 230 В~ 50 Гц.

МОДЕЛЬНЫЙ РЯД**Описание****Артикул**

620 скоростной, лев./прав.

См. следующие
таблицы**УПАКОВКА:**

620 скоростной включает: тумба шлагбаума - для прямоугольных / круглых / круглых горизонтально-поворотных/ круглых S (620 стандартный) стрел - для шарнирных прямоугольных стрел (620 стандартный шарнирный), гидравлическая система привода с балансировочной пружиной, встроенная электронная плата 624BLD, принадлежности для установки, трехгранный ключ разблокировки.

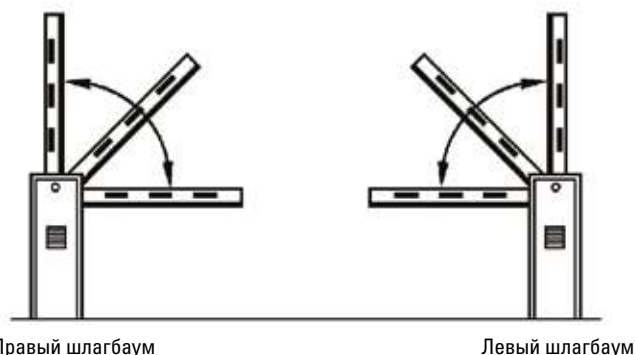
Типовые схемы установки приведены на стр. 307

ТАБЛИЦА АРТИКУЛЬНЫХ НОМЕРОВ ДЛЯ ЗАКАЗА БАРЬЕРОВ

Описание	Стрела	Длина стрелы (мм)	Арт. № лев. модиф.	Арт. № прав. модиф.
620 Скоростной	620	2.065 ÷ 2.555	1046338	1046538
	прямоугольная стандартная	2.565 ÷ 3.055	1046348	1046548
		3.065 ÷ 3.815	1046358	1046558
		620	2.065 ÷ 2.555	1046338
	прямоугольная с подсветкой	2.565 ÷ 3.055	1046348	1046548
		3.065 ÷ 3.665	1046358	1046558
	620	2.310 ÷ 2.800	1046338	1046538
	круглая S	2.810 ÷ 3.300	1046348	1046548
	620	2.250 ÷ 2.740	1046338	1046538
	круглая горизонтально- поворотная	2.750 ÷ 3.000	1046348	1046548

(*) $A = H - 1\ 155$ мм, где H высота потолка.

Чтобы обеспечить надлежащую балансировку, при установке опоры для стрелы или стрелы со шторкой следует выбирать кожух для шлагбаума, длина которого на 0,5 м превышает длину стрелы.

**ПРИМЕЧАНИЕ**

Правый или левый шлагбаум, определяется при взгляде на него со стороны крышки (см. чертёж). Обычно крышка находится с внутренней стороны двора. Шлагбаум модели 620 Скоростной не допускает установки комплекта шторок и/или концевой опоры.

ЭЛЕКТРОННОЕ ОБОРУДОВАНИЕ



Электронная плата 624BLD (встроена в систему автоматики)
См. стр. 158

2022715

ПРИНАДЛЕЖНОСТИ, ПОДХОДЯЩИЕ ДЛЯ ЛЮБЫХ ПРИМЕНЕНИЙ



монтажная пластина

490058



Регулируемая
вилочная опора для
стрелы

428806



Монтажное
основание для
вилочной опоры

737621

>>



Антивандалный
клапан

401066



Система аварийного
открытия

401051



Разблокирующий
ключ с
трёхгранником
(уп. 10 шт.)

713002



Устройство
разблокировки с
индивидуальным
ключом
(от 1 до 10)

424641-50

ПРИМЕЧАНИЕ

♦ Система аварийного открытия и антивандалный клапан не могут использоваться совместно на одном шлагбауме. Позволяет вручную поднять шлагбаум при сбое электроснабжения.

СТРЕЛЫ КРУГЛОГО СЕЧЕНИЯ S И ПРИНАДЛЕЖНОСТИ



Стрелы круглого
сечения S - Ø 75 мм
(клеи не входят в
комплект поставки)

Длина (мм)

Артикул

2.300

428045

3.300

428042

стрелы круглого сечения S оснащаются несъёмным резиновым профилем из-за большой консольной нагрузки установка на профиль стрелы защитных амортизаторов с выключателями невозможна

Чтобы обеспечить надлежащую балансировку, при установке подсветки на круглую стрелу и круглую стрелу со шторкой длиной более 2 800 мм следует выбирать кожух для шлагбаума, длина которого на 0,5 м превышает длину стрелы. Примечание: В случае стрелы со опорой и подсветкой требуется кожух на 1 м длиннее (0,5 м на подсветку + 0,5 м на стойку).



Крепление для стрел
круглого сечения S
615/620/B614

428445



Комплект для
подключения
подсветки к стреле

390992

>>

ПРИМЕЧАНИЕ

♦ Крепление для стрелы не входит в комплект поставки корпуса и должно приобретаться отдельно.



Светодиодный шнур,
упак. 12 м

390993



Комплект из 6
клеящих отражателей

490117

СТРЕЛЫ ПРЯМОУГОЛЬНОГО СЕЧЕНИЯ И ПРИНАДЛЕЖНОСТИ



Стандартная стрела прямоугольного сечения

Длина (мм)	Артикул
2.315	428088
2.815	428089
3.815	428090

стрелы прямоугольного сечения оснащаются несъёмным резиновым профилем из-за большой консольной нагрузки установка на профиль стрелы защитных амортизаторов с выключателями в невозможна.



Крепление для стрел прямоугольного сечения ♦

428342



Шарнир - высота потолка 3 м (только для стандартных стрел прямоугольного сечения)

428137

>>

ПРИМЕЧАНИЕ

- ♦ Крепление для стрелы не входит в комплект поставки корпуса и должно приобретаться отдельно.
- ♦ При установке комплекта необходимо заменить черный резиновый противоударный профиль на красный профиль, входящий в комплект поставки. Комплект не совместим с использованием других принадлежностей, устанавливаемых на стрелу.



Комплект для подключения подсветки к стреле

390992



Светодиодный шнур, упак. 12 м

390993



Комплект для установки подсветки на прямоугольную стрелу ♦

390184

КРУГЛЫЕ ГОРИЗОНТАЛЬНО-ПОВОРОТНЫЕ СТРЕЛЫ И СПЕЦИАЛЬНЫЕ ПРИНАДЛЕЖНОСТИ



Стрелы, круглые, горизонтально-поворотные

Длина (мм)	Артикул
3.000	428176

Использование шторок, простых и вилочных опор с круглыми горизонтально-поворотными стрелами невозможно.



Крепление для круглой горизонтально-поворотной стрелы - (НЕРЖ)

428163



Датчик поворота для круглых горизонтально-поворотных стрел

390828

ДРУГИЕ АКСЕССУАРЫ

Ключ выключатель
страница 182

Лазерные датчики
страница 197

Передачики и приёмники
страница 174

Фотоэлементы
страница 190

Сигнальные лампы
страница 200

Другие аксессуары
страница 201

B680H

Автоматический шлагбаум 24 В HYBRID



Макс. длина стрелы

2-8 м

Время открытия

1,5-6 с

Интенсивность использования

Постоянная работа

- 2 000 000 циклов благодаря системе с бесщеточным двигателем + гидравлической системе и пружинам с **неограниченным сроком службы**.
- Съёмные кожухи поставляются 4 цветов и из нержавеющей стали.
- Максимальная оптимизация логистики: одна модель шлагбаума для всех длин.



См. видео
<https://vimeo.com/114875403>



РАЗМЕРЫ И ТЕХНИЧЕСКИЕ ХАРАКТЕРИСТИКИ

Описание	B680H
Напряжение питания	Коммутация: 100 ÷ 240 В~ 50/60 Гц
Электродвигатель	Бесщеточный 36 В
Скорость вращения двигателя	1000 - 6000 об/мин
Макс. мощность	240 Вт
Производительность насоса	3,2 л/мин
Материал	Сталь
Обработка	Антикоррозийный праймер 100 микрон + Полиэстеровая окраска или капот из нержавеющей стали
Энкодер	Абсолютный магнитный энкодер
Замедление	Электронный - При помощи энкодера
Тип стрелы	Круглая
Рабочая окружающая температура	-20°C ÷ +65°C
Степень защиты	IP56 (аттестат TÜV)
Масса	85 кг (65 кг несущая стойка + 20 кг капот)
Масло	FAAC HP OIL
Размеры (ДхГхВ)	469 x 279 x 1100 мм
Макс. длина стрелы	2 ÷ 8 м
Время открытия	1,5 сек (90° - 2 м) - 6 сек (90° - 8 м)
Интенсивность использования	100%
Плата управления	E680

МОДЕЛЬНЫЙ РЯД

Описание	Артикул
B680H	104680

УПАКОВКА:

B680H включает: стойка шлагбаума с электронной платой и абсолютным энкодером, гидравлический привод, принадлежности для установки, трёхгранный ключ разблокировки.
В комплект поставки НЕ ВХОДЯТ крепление для стрелы, балансировочная пружина (продаются вместе с другим артикулом) и кожух.

Типовые схемы установки приведены на стр. 308

ЭЛЕКТРОННОЕ ОБОРУДОВАНИЕ



Электронная плата
E680S
См. стр. 159

63003452

КОЖУХИ



Красный кожух RAL
3020

416016



Кожух
Синий RAL 5011

416017



Кожух
Белый RAL 9010

416018

>>



Кожух
Серый RAL 9006

416019



Кожух из нерж. стали

416020

КРУГЛЫЕ ГОРИЗОНТАЛЬНО-ПОВОРОТНЫЕ СТРЕЛЫ И СПЕЦИАЛЬНЫЕ ПРИНАДЛЕЖНОСТИ



Стрелы, круглые,
горизонтально-
поворотные

Длина (мм)

3.000

Артикул

428176

Использование шторок, простых и вилочных опор с круглыми горизонтально-поворотными стрелами невозможно.



Крепление
для круглой
горизонтально-
поворотной стрелы
- (НЕРЖ)
428163



Пружина S
(необходима
для круглых
горизонтально-
поворотных стрел)
63000169

>>



Датчик поворота
для круглых
горизонтально-
поворотных стрел

390828

СТРЕЛЫ S: ПРОХОДЫ ДО 5 М.



Крепление и
балансирующая
пружина S

428436

Принадлежности для круглых стрел S в зависимости от чистой ширины прохода

Подсветка	Шторка	Опора
до 4,5 м	X	X
от 4,5 м до 5 м	X	
от 4,5 м до 5 м модульные (стыкованные)		

- Все стрелы поставляются с защитными резинками снизу и с подготовкой для установки фонарей сверху. В комплект поставки не входят наклейки-отражатели.
- Профиль стрел — круглый, диаметром 75 мм, для обеспечения повышенной стойкости к сильным ветрам и сквознякам.
- После сборки стык у модульных стрел практически не заметен.

СТРЕЛЫ, ЦЕЛЬНЫЕ, S



Описание

Артикул

Стрела, цельная, S 2,3 м

428045

Стрела, цельная, S 3,3 м

428042

Стрела, цельная, S 4,3 м

428043

Стрела, цельная, S 5,3 м

428044

СТРЕЛЫ, МОДУЛЬНЫЕ, S



Описание

Артикул

Соединительная вставка S

428615

Стрела, начальная, S 2,3 м

428045

Стрела, начальная, S 3,3 м

428042

Стрела, конечная, S 2 м

428046

СТРЕЛЫ L: ДЛЯ ПРОХОДОВ ОТ 5 ДО 8 М



Крепление и
балансирующая
пружина L

428437

Принадлежности для круглых стрел L в зависимости от чистой ширины прохода

Подсветка	Шторка	Опора
от 5 м до 7 м	X	X
от 7 м до 7,5 м	X	X (без опоры)
от 7,5 м до 8 м	X	X (без шторки)

- Все стрелы поставляются с защитными резинками снизу и с подготовкой для установки фонарей сверху. В комплект поставки не входят наклейки-отражатели.
- Профиль стрел — эллиптический, 85×95 мм, для обеспечения повышенной стойкости к сильным ветрам и сквознякам.
- После сборки стык у модульных стрел практически не заметен.

СТРЕЛЫ, ЦЕЛЬНЫЕ, L



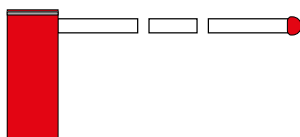
Описание

Артикул

Стрела, цельная, L 5,3 м

428047

СТРЕЛЫ, МОДУЛЬНЫЕ, L



Описание

Артикул

Соединение L

428616

Стрела, начальная, L 4 м

428048

Стрела, конечная, L 2,3 м

428049

Стрела, конечная, L 3,3 м

428050

Стрела, конечная, L 4,3 м

428051

ПРИНАДЛЕЖНОСТИ, ПОДХОДЯЩИЕ ДЛЯ ЛЮБЫХ ПРИМЕНЕНИЙ

					
монтажная пластина	Заграждение 2 м	Заграждение 3 м	Регулируемая вилочная опора для стрелы	Монтажное основание для вилочной опоры	Регулируемая подвесная опора
490139	428441	428446	428806	737621	428805

>>

					
Шарнир для стрел круглого сечения S (макс. длиной 4 м)	Встраиваемая лампа светофорного регулирования	Комплект для подключения подсветки к стреле	Светодиодный шнур, упак. 12 м	Резервная АКБ ХВАТ 24	Комплект для подключения ХВАТ (используется вместе с арт. № 390923)
428444	410033	390992	390993	390923	390080

>>

				
Комплект из 6 клейких отражателей	Разблокирующий ключ с трёхгранником (уп. 10 шт.)	Устройство разблокировки с индивидуальным ключом	Антивандальный клапан предохраняет гидравлическую систему при попытке повернуть стрелу силой	Система аварийного открытия
490117	713002	71209101-10	401069	401051

ПРИМЕЧАНИЕ

- ♦ Возможность подключения внешней сигнальной лампы XLED
 - ♦ Система аварийного открытия и антивандальный клапан не могут использоваться совместно на одном шлагбауме. Позволяет вручную поднять шлагбаум при сбое электроснабжения.
- Примечание:** совместимость с модулями подключения XMBX (GSM) или XWBL (Wifi/Lan)

ДРУГИЕ АКСЕССУАРЫ

Ключ выключатель
страница 182

Лазерные датчики
страница 197

Передачики и приёмники
страница 174

Фотоэлементы
страница 190

Сигнальные лампы
страница 200

Другие аксессуары
страница 201

115 В и ЗИМА

ПРИВОДЫ ДЛЯ РАСПАШНЫХ ВОРОТ: СПЕЦИАЛЬНЫЕ МОДИФИКАЦИИ

Напрерывная							
Описание	Напряжение питания 115 В	Сертификат UL/CSA	Зимнее масло	Макс. ширина одностворчатых ворот	Интенсивность эксплуатации (циклов в час)	Электронная плата	Арт. №
413 LS 115V	X	-	-	1,8 м	35	Не входит	1044142

ПРИВОДЫ ДЛЯ РАСПАШНЫХ ВОРОТ: СПЕЦИАЛЬНЫЕ МОДИФИКАЦИИ

Напрерывная							
Описание	Напряжение питания 115 В	Сертификат UL/CSA	Зимнее масло	Макс. ширина одностворчатых ворот	Интенсивность эксплуатации (циклов в час)	Электронная плата	Арт. №
415 115 В UL/CSA	X	X	-	2,5 м (3 м с электрозамком)	30	Не входит	1044152

ПРИВОДЫ ДЛЯ РАЗДВИЖНЫХ ВОРОТ: СПЕЦИАЛЬНЫЕ МОДИФИКАЦИИ

Напрерывная								
Описание	Напряжение питания 115 В	Сертификат UL/CSA	Зимнее масло	Макс. масса	скорость	Интенсивность использования	Электронная плата	Арт. №
844 ER Z16 115 В UL/CSA	X	X	-	1 800 кг	9,5 м/мин.	70%	Не входит	1098371
844 С Z16 115 В	X	-	-	1 800 кг	9,5 м/мин.	Постоянная эксплуатация	E781	1099251

ПРИВОДЫ ДЛЯ РАЗДВИЖНЫХ ВОРОТ: СПЕЦИАЛЬНЫЕ МОДИФИКАЦИИ

Напрерывная							
Описание	Напряжение питания 115 В	Сертификат UL/CSA	Зимнее масло	Макс. масса	Интенсивность использования	Электронная плата	Арт. №
740 E Z16 115 В	X	-	-	500 кг	30%	Встроен в 740D	1097801
741 E Z16 115 В	X	-	-	900 кг	40%	Встроен в 740D	1097811
740 С 115V	X	-	-	500 кг	56 циклов/ч	Встроенная	109601
741 С 115 В	X	-	-	900 кг	57 циклов/ч	Встроенная	109603

АВТОМАТИЧЕСКИЕ БАРЬЕРЫ

Описание	Напряжение питания 115 В	Сертификат UL/CSA	Интенсивность использования	Электронная плата	Арт. №
B614 RAL 9010	X	X	Постоянная эксплуатация	Встроенный E614	1046141
B680H	X	X	Постоянная эксплуатация	E680S	1046801

БЛОКИ УПРАВЛЕНИЯ

Описание	Напряжение питания 115 В	Сертификат UL/CSA	Арт. №
780D	x		63000711
740D	x		2022691
624BLD	x		20227125
624BLD		x	63000395
E034	x		102012

115 В и ЗИМА

ПРИВОДЫ ДЛЯ РАЗДВИЖНЫХ ВОРОТ: СПЕЦИАЛЬНЫЕ МОДИФИКАЦИИ

Описание	Напряжение питания 115 В	Сертификат UL/CSA	Зимнее масло	Напрерывная		Электронная плата	Арт. №
				Макс. ширина одностворчатых ворот	Интенсивность эксплуатации (циклов в час)		
400 СВАС It.1 220 В UL/CSA	-	X	-	2.2 м	70	Не входит	1042011
400 СВАС It.1,5 LN 220 В UL/CSA	-	X	-	2.2 м	50	Не входит	1042021
400 СВАС It.1,5 LN 115 В UL/CSA	X	X	-	2.2 м	50	Не входит	10420212
400 СВАС It.1,5 220 В UL/CSA	-	X	-	2.2 м	70	Не входит	1042071
400 СВАС It.1,5 115 В UL/CSA	X	X	-	2.2 м	50	Не входит	10420712
400 СВАС It.1 220V	-	-	X	2.2 м	70	Не входит	10420177
400 СВАС It.1 220 В UL/CSA	-	X	X	2.2 м	70	Не входит	104201177
400 СВАС It.1 115 В UL/CSA	X	X	X	2.2 м	70	Не входит	1042011277
400 СВАС It.1,5 LN 220V	-	-	X	2.2 м	50	Не входит	10420277
400 СВАС It.1,5 LN 220 В UL/CSA	-	X	X	2.2 м	50	Не входит	104202177
400 СВАС It.1,5 LN 115 В UL/CSA	X	X	X	2.2 м	50	Не входит	1042021277
400 СВАС It.1,5 220 В UL/CSA	-	X	X	2.2 м	50	Не входит	104207177
400 СВАС It.1,5 115 В UL/CSA	X	X	X	2.2 м	50	Не входит	1042071277
400 SB It.1 220 В	-	-	X	4 м	70	Не входит	10420677

ПРИВОДЫ ДЛЯ РАСПАШНЫХ ВОРОТ: СПЕЦИАЛЬНЫЕ МОДИФИКАЦИИ

Описание	Напряжение питания 115 В	Сертификат UL/CSA	Зимнее масло	Напрерывная		Электронная плата	Арт. №
				Макс. ширина одностворчатых ворот	Интенсивность эксплуатации (циклов в час)		
422 СВАС It.1 220 В UL/CSA	-	X	-	1,8 м	55	Не входит	1042001
422 СВАС It.1 115 В UL/CSA	X	X	-	1,8 м	56	Не входит	10420012
422 СВАС It.0,75 220V	-	-	X	1,8 м	55	Не входит	10420977
422 СВАС It.1 220V	-	-	X	1,8 м	55	Не входит	10420077
422 СВАС It.1 220 В UL/CSA	-	X	X	1,8 м	55	Не входит	104200177
422 СВАС It.1 115 В UL/CSA	X	X	X	1,8 м	55	Не входит	1042001277

ПРИВОДЫ ДЛЯ РАСПАШНЫХ ВОРОТ: СПЕЦИАЛЬНЫЕ МОДИФИКАЦИИ

Описание	Напряжение питания 115 В	Сертификат UL/CSA	Зимнее масло	Напрерывная		Электронная плата	Арт. №
				Макс. ширина одностворчатых ворот	Интенсивность эксплуатации (циклов в час)		
402 СВАС It.1 220V UL/USA	-	X	-	1,8 м	55	Не входит	1044681
402 СВАС It.1 115V UL/USA	X	X	-	1,8 м	55	Не входит	1044682
402 СВАС It.1 220V UL/USA	-	X	X	1,8 м	55	Не входит	104468177
402 СВАС It.1 115V UL/USA	X	X	X	1,8 м	56	Не входит	104468277

ПРИВОДЫ ДЛЯ РАСПАШНЫХ ВОРОТ: СПЕЦИАЛЬНЫЕ МОДИФИКАЦИИ

Описание	Напряжение питания 115 В	Сертификат UL/CSA	Зимнее масло	Напрерывная		Электронная плата	Арт. №
				Макс. ширина одностворчатых ворот	Интенсивность эксплуатации (циклов в час)		
412 115V ПРАВЫЙ БЕЗ КАРТЕРА	X	-	-	1,8 м	18	Не входит	1044751
412 115V ЛЕВЫЙ БЕЗ КАРТЕРА	X	-	-	1,8 м	18	Не входит	1044761

ЭЛЕКТРОННЫЕ УСТРОЙСТВА УПРАВЛЕНИЯ

Корпуса



Мод. L

ТЕХНИЧЕСКИЕ ХАРАКТЕРИСТИКИ

Описание	Корпус Мод. L
Степень защиты	IP55
Закрытие крышки	Замок с серийным трехгранным ключом Замок с ключом с кодировкой (опция)
Размеры (ДхГхВ)	213 x 118 x 270 мм

Описание	Артикул
Корпус мод. L для электронных плат	720118



Мод. E

ТЕХНИЧЕСКИЕ ХАРАКТЕРИСТИКИ

Описание	Корпус Мод. E
Степень защиты	IP55
Закрытие крышки	С 4 винтами-саморезами
Размеры (ДхГхВ)	204 x 85 x 265 мм

Описание	Артикул
Корпус мод. E для электронных плат	720119



Мод. LM

ТЕХНИЧЕСКИЕ ХАРАКТЕРИСТИКИ

Описание	Корпус Мод. LM
Степень защиты	IP55
Закрытие крышки	Замок с серийным трехгранным ключом Замок с ключом с кодировкой (опция)
Размеры (ДхГхВ)	246 x 142 x 353 мм

Описание	Артикул
Корпус мод. LM для электронных плат	720309

ПРИНАДЛЕЖНОСТИ



Устройство разблокировки с индивидуальным ключом для мод. L и LM
712805

Таблица плат

ОБЛАСТЬ ПРИМЕНЕНИЯ		РАСПАШНЫЕ ВОРОТА				
Электронная плата	E045S	E145S	E034	E024S	E124S	
Электродвигатель	230V~	230V~	24V ---	24V ---	24V ---	
Порядок программирования	С дисплеем	С ЖК-дисплеем или с ПК/МАС	С дисплеем	С микропереключателями	С ЖК-дисплеем или с ПК/МАС	
Логики работы «автоматические-полуавтоматические»	ДА	ДА	ДА	ДА	ДА	
Логики работы «в присутствии человека»	ДА	ДА	ДА	ДА	ДА	
«Настраиваемые» логики работы	НЕТ	ДА	ДА	НЕТ	ДА	
Безопасность при открытии и закрытии	ДА	ДА	ДА	ДА	ДА	
Режимы работы систем защиты	ДА	ДА	ДА	НЕТ	ДА	
Створка повернута / неполное открытие	ДА	ДА	ДА	ДА	ДА	
Электрозамок 12В- (открытие и/или закрытие)	ДА	ДА	ДА	ДА	ДА	
Электрозамок 12 В --- (открытие и/или закрытие)	НЕТ	ДА	SI (24V ---)	SI (24V ---)	SI (24V ---)	
Индикаторная лампа	ДА	ДА	ДА	НЕТ	ДА	
Лампа подсветки или контакт таймера	НЕТ	ДА	ДА	ДА	ДА	
Концевые выключатели открытия и закрытия	НЕТ	ДА	НЕТ	НЕТ	ДА	
Замедление по таймеру	ДА	ДА	НЕТ	ДА	ДА	
Электронное обнаружение препятствий	ДА (с SAFECoder)	ДА (с SAFECoder)	ДА	ДА	ДА	
Замедление со «считыванием» положения ворот	ДА (с SAFECoder)	ДА (с SAFECoder)	ДА	ДА	ДА	
Возможность подключения внешнего таймера	ДА	ДА	ДА	ДА	ДА	
Возможность задержки закрытия створки	ДА	ДА	ДА	ДА	ДА	
Возможность задержки открытия створки	ДА	ДА	ДА	ДА	ДА	
Регулировка момента (отдельно для каждого двигателя)	ДА	ДА	ДА	ДА	ДА	
Отказоустойчивость (автоматическое тестирование фотоэлементов)	ДА	ДА	ДА	ДА	ДА	
Сигнализация состояния входов	Светодиоды/Дисплей/Simply Connect	Светодиоды/Дисплей/Simply Connect	Светодиоды/Дисплей/Simply Connect	Светодиод	Светодиоды/Дисплей/Simply Connect	
Диагностика	ДА	ДА (расшир.)	ДА	НЕТ	ДА (расшир.)	
Цикл запоминания положений открытия и закрытия	ДА	ДА	ДА	ДА	ДА	
Тестирование приводов	ДА	ДА	ДА	НЕТ	ДА	
Предв. мигание (5 сек.)	ДА	ДА (регулир.)	ДА	ДА	ДА (регулир.)	
Подсчет количества циклов	НЕТ	ДА	ДА	НЕТ	ДА	
Требуется обслуживание	НЕТ	ДА	ДА	НЕТ	ДА	
BUS 2easy	ДА	ДА	ДА	ДА	ДА	
OmniDEC (XF - 3PIN)	ДА	ДА	ДА	ДА	ДА	
FDS (XF FDS - 3PIN)	ДА	ДА	ДА	ДА	ДА	
Программирование FDS через Simply Connect	ДА	ДА	ДА	ДА	ДА	
Вход для устройств подключения (Simply Connect)	ДА	ДА	ДА	ДА	ДА	
Программируемые входы	НЕТ	ДА (Simply Connect)	НЕТ	НЕТ	ДА (ПК/Simply Connect)	
Программируемые выходы	ДА (Simply Connect)	ДА	НЕТ	НЕТ	ДА	

ОТКАТНЫЕ ВОРОТА			ШЛАГБАУМЫ			ДОРОЖНЫЕ БЛОКИРАТОРЫ		
740D	578D	780D	E781	E721	624BLD	E614	E680S	JE275
230V~	230V~	24V ---	230V~	24V ---	230V~	24V ---	36V ---	230V~
С дисплеем	С дисплеем	С дисплеем	С дисплеем	С дисплеем	С дисплеем	С дисплеем	С ЖК-дисплеем	С ЖК-дисплеем
ДА	ДА	ДА	ДА	ДА	ДА	ДА	ДА	ДА
ДА	ДА	ДА	ДА	ДА	ДА	ДА	ДА	ДА
НЕТ	ДА	НЕТ	ДА	НЕТ	ДА	НЕТ	ДА	ДА
ДА	ДА	ДА	Только закрытие	Только закрытие	Только закрытие	Только закрытие	Только закрытие	Только закрытие
ДА	ДА	ДА	НЕТ	НЕТ	НЕТ	НЕТ	НЕТ	НЕТ
ДА	ДА	ДА	НЕТ	/	НЕТ	НЕТ	НЕТ	НЕТ
ДА	ДА	НЕТ	НЕТ	/	НЕТ	НЕТ	НЕТ	НЕТ
НЕТ	НЕТ	НЕТ	НЕТ	/	НЕТ	НЕТ	НЕТ	НЕТ
ДА	ДА	ДА	ДА	ДА	ДА	ДА	ДА	ДА
ДА	ДА	ДА	НЕТ	ДА	НЕТ	НЕТ	НЕТ	НЕТ
ДА	ДА	ДА	ДА	НЕТ	Энкодер	Энкодер	ДА	ДА
ДА	ДА	ДА	ДА	НЕТ	Энкодер	Энкодер	ДА	ДА
Энкодер	Энкодер	ДА	НЕТ	ДА	Энкодер	Энкодер	НЕТ	НЕТ
Энкодер	Энкодер	ДА	НЕТ	ДА (настр.)	Энкодер	Энкодер	НЕТ	НЕТ
ДА	ДА	ДА	ДА	ДА	ДА	ДА	ДА	ДА
/	/	/	/	/	/	/	/	/
/	/	/	/	/	/	/	/	/
ДА	ДА	ДА	ДА	ДА	ДА	ДА	ДА	ДА
ДА	ДА	ДА	ДА	ДА	ДА	ДА	ДА	ДА
Светодиод	Светодиод	Светодиод	Светодиод	Светодиод	Светодиод	Светодиод	Светодиод	Светодиод
ДА	ДА	ДА	ДА	ДА	ДА	ДА	ДА	ДА
НЕТ	НЕТ	ДА	НЕТ	ДА	ДА	ДА	ДА	НЕТ
ДА	ДА	НЕТ	ДА	ДА	ДА	ДА	ДА	ДА
ДА	ДА	ДА	ДА (регулир.)	ДА	ДА (регулир.)	ДА (регулир.)	ДА (регулир.)	ДА (регулир.)
НЕТ	НЕТ	ДА	НЕТ	ДА	ДА	ДА	ДА	НЕТ
ДА	ДА	ДА	ДА	ДА	ДА	ДА	ДА	ДА
НЕТ	НЕТ	ДА	ДА	ДА	ДА	ДА	ДА	ДА
НЕТ	НЕТ	ДА	НЕТ	ДА	НЕТ	НЕТ	НЕТ	НЕТ
НЕТ	НЕТ	ДА	НЕТ	ДА (с адаптером)	НЕТ	НЕТ	НЕТ	НЕТ
НЕТ	ДА	ДА	НЕТ	ДА	НЕТ	НЕТ	НЕТ	НЕТ
НЕТ	ДА	НЕТ	НЕТ	НЕТ	ДА	ДА	ДА	НЕТ
НЕТ	НЕТ	НЕТ	НЕТ	НЕТ	НЕТ	НЕТ	НЕТ	НЕТ
ДА	ДА	ДА	ДА	ДА	ДА	ДА	ДА	ДА

E045S

Электронная плата



Описание

E045S

Артикул

790077



ТЕХНИЧЕСКИЕ ХАРАКТЕРИСТИКИ

Описание	E045S
Напряжение питания	220-240 В~ 50/60 Гц
Макс. мощность	4 Вт Режим ожидания Вт
Макс. мощность двигателя	800 Вт
Макс. подключаемая нагрузка	500 мА 24 В $\overline{---}$ - 500 мА BUS 2easy
Макс. ток электрозамка	Замок FAAC (12 В~ - 24В $\overline{---}$)
Программирование	Светодиодный дисплей и кнопки, посредством устройств подключения Simply Connect
Сигнализация состояния	Дисплей и светодиоды
Входы (контактные зажимы)	Открыто, Частично открыто, Стоп (закрыто), BUS 2easy, Питание + Заземление
Выходы (контактные зажимы)	Сигнальная лампа, Двигатели, Питание доп. принадлежностей 24 В $\overline{---}$, Индикаторная лампа 24 В $\overline{---}$, Питание электронного замка 12 В~
Разъёмы	Модуль XF 433/868 для декодирования OmniDEC, USB-A и модули подключения Simply Connect XMBX (GSM) или XWBL (WiFi/LAN)
Защитные предохранители	1 (2,5А)
Рабочая окружающая температура	0Т -20°С ДО +55°С

Примечание: Электронная плата E045S может управлять одним или двумя приводами

ФУНКЦИИ (ПРОГРАММИРОВАНИЕ С ПОМОЩЬЮ ДИСПЛЕЯ И КНОПОК)

Базовое программирование

Режимы работы	Полуавтоматический, автоматический, полуавтоматический пошаговый, автоматический пошаговый, безопасный автоматический пошаговый, полуавтоматический В, в режиме присутствия оператора С
Длительность паузы	Программируемое (от 0 до 9 мин 50 сек)
Кол-во двигателей	Настраивается
Регулировка усилия двигателя	Регулируемое, 50-ступенчатое, независимое для каждого привода
Использование энкодера	Настраивается
Время задержки закрытия створки	Программируемое (от 0 до 1 мин 30 сек)
Запоминание устройств BUS 2easy	Настраивается
Тип автоматки	1 и 2 (независимо)
Запоминание времени работы	Простое автоматическое запоминание (макс. 4 мин. 10 сек.) Автоматическое запоминание времени работы и замедления обеих створок за один цикл работы) С абсолютным энкодером SAFECoder запоминаются позиции «открыто»/«закрыто»/«замедление»

Расширенное программирование

Отвод и довод	Настраивается (для облегчения запираия и отпираия электрозамка)
Задержка створки при открытии	Настраивается
Замедление створки 1	Программируемое, в процентах от хода створки (от 0 до 99%)
Замедление створки 2	Программируемое, в процентах от хода створки (от 0 до 99%)

Предварительная сигнализация



Чувствительность к зажиму или травмированию	Программируемая при наличии ЭНКОДЕРА (10 уровней)
Поиск угла столкновения	Настраивается при наличии ЭНКОДЕРА

Управление файлами с помощью USB-A

Загрузка ПО в плату	Настраивается
Загрузка конфигурации платы	Настраивается
Загрузка списка радиокодов	Настраивается
Загрузка конфигурации с платы	Настраивается
Загрузка радиокодов с платы	Настраивается

Simply Connect

Быстрый соединитель Simply Connect позволяет пользоваться устройствами подключения для удаленного программирования и дистанционного управления через Интернет и/или приложение всей автоматикой, подключенной к облачной платформе Simply Connect: диагностика, поиск неисправностей, удаленное обслуживание и планирование своей работы.

ВАЖНО: вследствие использования новых технологий  в  электронная плата E045S совместима только с приемником XF 433/XF 868 (разъем) и фотоэлементами XP 20B D/ XP 30B (подключение по шине «BUS»). Для подключения традиционных фотоэлементов предусмотрен шинный интерфейс XIB.

E145S

Электронная плата



Описание

E145S

Артикул

790076



ТЕХНИЧЕСКИЕ ХАРАКТЕРИСТИКИ

Описание	E145S
Напряжение питания	Импульсный блок питания от 90 В~ до 260 В~ 50(60) Гц
Макс. мощность	4 Вт Режим ожидания, <2 Вт с функцией пониженного энергопотребления (возможность программирования через Simply Connect)
Макс. мощность двигателя	800 Вт
Макс. подключаемая нагрузка	500 мА 24 В $\overline{---}$ - 500 мА BUS 2easy
Макс. ток электрозамка	Замок FAAC (12 В~ - 24 В $\overline{---}$) - не FAAC 24 В $\overline{---}$ - 500 мА
Программирование	Светодиодный дисплей и кнопки, посредством устройств подключения Simply Connect
Сигнализация состояния	ЖК-дисплей и светодиоды
Входы (контактные зажимы)	Открыто, Открыта пешеходная створка, Стоп (закрыто), BUS 2easy, Защита при открытии, Защита при закрытии, Питание + Заземление, Концевые выключатели открытия и закрытия, Вход бампера безопасности при открытии, Вход бампера безопасности при закрытии
Выходы (контактные зажимы)	Сигнальная лампа, Двигатели, Питание доп.принадлежностей 24 В $\overline{---}$, 2 программируемых ВЫХОДА (по умолчанию: индикаторная лампа и модуль e fail-safe), 2 электронных замка
Разъёмы	Модуль XF 433/868 для декодирования OmniDEC, разъем для подключения DECODER/ MINIDEC/RP, USB-A и модули подключения Simply Connect XMBX (GSM) или XWBL (WiFi/LAN)
Защитные предохранители	1 (10А)
Рабочая окружающая температура	от -20°C до +55°C

Примечание: Электронная плата E145S может управлять одним или двумя приводами для распашных ворот, или мотор-редуктором для откатных ворот, или комбинированными распашно-откатными воротами.

ФУНКЦИИ (ПРОГРАММИРОВАНИЕ С ПОМОЩЬЮ ДИСПЛЕЯ И КНОПОК)

Базовое программирование

Тип двигателя	Выбирается (распашные, откатные, распашно-откатные)
Режимы работы	Полуавтоматическая, Пошаговая полуавтоматическая, Безопасная автоматическая, Автоматическая с реверсом во время паузы, Пошаговая автоматическая, Пошаговая безопасная автоматическая, Автоматическая, Автоматическая 1, Автоматическая с функцией таймера, Полуавтоматическая В, Комбинированная (импульсный режим АР/СН с контролем присутствия человека), Контроль присутствия человека С
Длительность паузы	После полного или частичного открывания, настраиваемых независимо (от 0 до 9 мин 50 сек)
Кол-во двигателей	Настраивается
Толкающее усилие	Регулируемое, 50-ступенчатое, независимое для каждого привода
Использование энкодера	Настраивается
Концевой датчик	концевые выключатели открытия и закрытия с независимой настройкой
Время задержки закрытия створки	Программируемое (от 0 до 1 мин 30 сек)
Запоминание устройств BUS 2easy	Настраивается
Тип автоматики	1 и 2 (независимо)
Запоминание времени работы	Простое автоматическое запоминание (макс. 4 мин. 10 сек.) Автоматическое определение времени работы и замедления двух створок в одном полном цикле работы) С абсолютным энкодером SAFECoder запоминаются позиции «открыто»/«закрыто»/«замедление»

Расширенное программирование

Макс. пусковой крутящий момент	Настраивается
Отвод и довод	Настраиваются независимо (для облегчения запираения и отпираения электрозамка)
Задержка створки при открытии	Настраивается
Замедление створки 1	Программируемое, в процентах от хода створки (от 0 до 99%)
Замедление створки 2	Программируемое, в процентах от хода створки (от 0 до 99%)
Запоминание радиокодов	Показ количества радиокодов, запрограммированных в OmniDEC при помощи Modulo XF

Предварительная сигнализация

Фотоэлементы закрытия	Настраиваемый режим работы
Функция ADMAP	Настраивается
Чувствительность к зажиму или травмированию	Программируемая при наличии ЭНКОДЕРА (10 уровней)
Поиск угла столкновения	Настраивается при наличии ЭНКОДЕРА
Дополнительное время работы	Настраивается (при отсутствии ЭНКОДЕРА или концевых датчиков)
Программирование выходов OUT1 и OUT2	Настраиваются независимо (17 состояний для каждого)
Требуется обслуживание	Настраивается (при достижении заданного количества циклов система активирует функцию предварительной 8 секундной сигнализации движения фонарём)
Подсчёт кол-ва циклов	Настраивается (обратный счётчик - макс. 99 000 циклов)

Управление файлами по USB-A

Загрузка ПО в плату	Настраивается
Загрузка конфигурации платы	Настраивается
Загрузка конфигурации таймера	Настраивается
Загрузка списка радиокодов	Настраивается
Загрузка конфигурации платы	Настраивается
Загрузка таймера платы	Настраивается
Загрузка радиокодов платы	Настраивается

Simply Connect

Быстрый соединитель Simply Connect позволяет пользоваться устройствами подключения для удаленного программирования и дистанционного управления через Интернет и/или приложение всей автоматикой, подключенной к облачной платформе Simply Connect: диагностика, поиск неисправностей, удаленное обслуживание и планирование своей работы

E034

Электронная плата



Описание

E034

Артикул

102011



РАЗМЕРЫ И ТЕХНИЧЕСКИЕ ХАРАКТЕРИСТИКИ

Описание	E034
Напряжение питания	220-240 В~ 50/60 Гц
Макс. мощность	4 Вт
Макс. мощность двигателя	150 Вт x 2
Макс. подключаемая нагрузка	250 мА - 400 мА BUS 2easy
Программирование	Программирование с кнопок
Режимы работы	А, Е, АР, ЕР, А1, В, С
Программируемые функции	(* Алгоритм (А, Е, АР, ЕР, А1, В, С), Скорость (высокая/низкая)*, Длительность паузы, Задержка дверцы 2 при закрывании
Время работы (таймаут)	5 минут (постоянный)
Длительность паузы	Изменяется в зависимости от запоминания (макс. 10 мин)
Входы (контактные зажимы)	Открыто А, Открыто В, Стоп, BUS (I/O)
Выходы (контактные зажимы)	Двигатели, Сигнальные лампы, Питание доп. принадлежностей, Электронный замок, Контакт вспомогательной подсветки (90 сек непрерывно)
Разъёмы	Питание батареи, модуль XF 433 о XF 868
Встроенный кодировщик радиосигнала	DS, SLH, RC, LC (макс 250 каналов)
Защитные предохранители	F1 = самовосстанавливающийся - F2 = T2A-250 В~
Рабочая окружающая температура	от -20°C до +55°C

* Типы двигателей (392 С, S418, 413, 415, 770N, S2500I)

E024S

Электронная плата



Смотрите видеоинструкцию
«Электронная плата E024S»
vimeo.com/faacgroup/e024s-en



Описание

E024S



Артикул

790286



ТЕХНИЧЕСКИЕ ХАРАКТЕРИСТИКИ

Описание	E024S
Напряжение питания	220-240 В~ 50/60 Гц
Макс. мощность	4 Вт
Макс. мощность двигателя	150 Вт x 2
Макс. подключаемая нагрузка	250 мА - 400 мА BUS 2easy
Программирование	Программирование с кнопок
Режимы работы	А, Е, АР, ЕР, А1, В, С
Программируемые функции	(* Алгоритм (А, Е, АР, ЕР, А1, В, С), Скорость (высокая/низкая)*, Длительность паузы, Задержка дверцы 2 при закрывании
Время работы (таймаут)	5 минут (постоянный)
Длительность паузы	Изменяется в зависимости от запоминания (макс. 10 мин)
Входы (контактные зажимы)	Открыто А, Открыто В, Стоп, BUS (I/O)
Выходы (контактные зажимы)	Двигатели, Сигнальные лампы, Питание доп. принадлежностей, Электронный замок, Контакт вспомогательной подсветки (90 сек непрерывно)
Разъёмы	Питание батареи, модуль XF 433 о XF 868
Встроенный кодировщик радиосигнала	DS, SLH, RC, LC (макс 250 каналов)
Защитные предохранители	F1 = самовосстанавливающийся - F2 = T2A-250 В~
Рабочая окружающая температура	0Т -20°С Д0 +55°С

ВАЖНО: вследствие использования новых технологий  и  электронная плата E024S совместима только с приемником XF 433/XF 868 (разъем) и фотозлементами XP 20B D/ xp 30B (подключение по шине «BUS»). Для подключения традиционных фотозлементов предусмотрен шинный интерфейс XIV.

* Типы двигателей (391 E, S418, 413, 415, 770N, S450H); остановка ветра, обратный ход, мягкое касание, предварительная вспышка, задержка открытия/закрытия створки, время паузы

E124S

Электронная плата



Описание	Артикул
E124S	790305



РАЗМЕРЫ И ТЕХНИЧЕСКИЕ ХАРАКТЕРИСТИКИ

Описание	E124S
Напряжение питания	220-240 В~ 50/60 Гц
Макс. мощность	4 Вт Режим ожидания - прим.400 Вт макс Вт
Макс. мощность двигателя	7 А
Макс. подключаемая нагрузка	500 мА 24 В --- - 500 мА BUS 2easy
Напряжение питания нагрузки	24V ---
Программирование	Кнопки № 3 (+, -, F) и ЖК-дисплей или устройства Simply Connect
Режимы работы	Автоматический (А), Полуавтоматический (Е), Автоматический 1 (А1), Автоматический пошаговый (АР), Присутствие человека (С), Автоматическая безопасность (S), Пошаговая безопасность (SP), Полуавтоматический пошаговый (EP), Полуавтоматический В (В), Смешанная логика (ВС), Пользовательский
Программируемые функции	(*) Алгоритмы, длительность паузы А, длительность паузы В, усилие, скорость, отрезки замедления, задержка дверки, защита от ветра, обратный ход, сенсорный, толчок при открывании и закрывании, пуск, скорость замедления, индикаторная лампа, модуль fail-safe, программирование устройств BUS 2easy, запрос техподдержки, модуль энергосбережения, функция таймера зарядки батареи, работа от батареи, часы, тайм-аут, длительность предварительной сигнализации, тип двигателя, чувствительность энкодера
Время работы	С возможностью программирования (от 0 до 10 мин)
Длительность паузы	С возможностью программирования (от 0 до 10 мин)
Регулировка усилия двигателя	С возможностью программирования на 50 уровнях
Регулировка скорости	С возможностью программирования на 10 уровнях
Входы (контактные зажимы)	BUS 2easy, Полностью программируемые входы с помощью устройств Simply Connect (открыть А, открыть В, закрыть, приоритетное открытие, приоритетное закрытие, аварийное закрытие, аварийное открытие, стоп, безопасное открытие, безопасное закрытие), входы для 4 концевых выключателей (открыть, закрыть, двигатель 1/двигатель 2), входы для подключения 2 двигателей, энкодеры
Выходы (контактные зажимы)	2 программируемых многофункциональных выхода
Разъёмы	FDS TECHNOLOGY (XF 433-868MHZ), OmniDEC (XF433 или XF868), 5-контактный разъем платы для приемника MINIDEC, DECODER, RP/RP2
Защитные предохранители	Самовосстанавливающийся
Рабочая окружающая температура	ОТ -20°С ДО +55°С
Simply Connect	Быстрый соединитель Simply Connect позволяет пользоваться устройствами подключения для удаленного программирования и дистанционного управления через Интернет и/или приложение всей автоматикой, подключенной к облачной платформе Simply Connect: диагностика, поиск неисправностей, удаленное обслуживание и планирование своей деятельности

740D

Электронная плата



Смотрите видеоинструкцию
«Электронная плата 740D»
vimeo.com/faacgroup/740d-en



Описание

740D

Артикул

202269



ТЕХНИЧЕСКИЕ ХАРАКТЕРИСТИКИ

Описание	740D
Напряжение питания	220-240 В~ 50/60 Гц
Макс. мощность	10 Вт
Макс. мощность двигателя	1000 Вт
Макс. подключаемая нагрузка	0,5 А
Программирование	3 кнопки (+, -, F) и дисплей, "Базовый" и "расширенный" режим
Режимы работы	Автоматический/Автоматический пошаговый/ Полуавтоматический/Защита/ Полуавтоматический В/в режиме присутствия оператора С/Полуавтоматический пошаговый/ Смешанный алгоритм В+С
Программируемые функции	Алгоритм функционирования, Длительность паузы, Толкающее усилие, Направление ворот, Пусковой крутящий момент, Торможение, Модуль Failsafe, Предварительное мигание лампы, Индикаторная лампа, Запрограммированный выход, Алгоритм предохранительных устройств открывания и закрывания, Энкодер (опция) либо встроенный в основание мотор-редуктора для защитного электронного контроля против раздавливания, Управление замедлением и частичным открыванием, Замедления, Время частичного открывания, Рабочее время, Запрос помощи, Счетчик циклов
Время работы	Программируемое (от 0 до 4 мин.)
Длительность паузы	Программируемое (от 0 до 4 мин.)
Регулировка усилия двигателя	Регулировка на 50 уровнях
Входы (контактные зажимы)	Открыто, Частичное открытие, Защита при открытии, Защита при закрытии, Стоп, Бампер, Питание + Заземление
Выходы (контактные зажимы)	Сигнальная лампа-Двигатель-Питание доп.принадлежностей 24 В $\overline{\text{---}}$ - Индикаторная лампа 24 В $\overline{\text{---}}$ / Запрограммированный выход- Модуль Failsafe
Разъёмы	5-контактное гнездо платы MINIDEC, ДЕКОДЕР или приемников RP, Концевой выключатель открывания и закрывания, Энкодер (опция)
Защитные предохранители	2
Рабочая окружающая температура	от -20°C до +55°C

E721

Электронная плата



Смотрите видеоинструкцию
«Электронная плата E721»
vimeo.com/faacgroup/e721-en



Описание

Электронная плата E721 (встроена в систему автоматки)

Артикул

63002485



ТЕХНИЧЕСКИЕ ХАРАКТЕРИСТИКИ

Описание	E721
Напряжение питания	220-240 В~ 50/60 Гц
Макс. мощность	10 Вт
Макс. мощность двигателя	220 Вт (C720) - 300 Вт (C721)
Макс. подключаемая нагрузка	500 Вт
Напряжение питания нагрузки	24V ---
Программирование	3 кнопки (+, -, F) ЖК-дисплей
Режимы работы	Автоматический (А), Полуавтоматический (Е), Автоматический с таймером (At), Автоматический с защитой (SA), Автоматический парковки (AP), в режиме присутствия оператора (С), Автоматический с защитой (S), Защита шаговая (SP), Полуавтоматический пошаговый (EP), Полуавтоматический (В), Смешанный алгоритм (С)
Программируемые функции	Алгоритмы, Длительность паузы А, Длительность паузы В, Усилие, Скорость, Открывание, Скорость закрывания, Отрезки замедления, Предварительная сигнализация, Алгоритм защиты при открывании, Алгоритм защиты при закрывании, Чувствительность к препятствиям, Частичное открывание, Ведущий/Ведомый
Время работы	С возможностью программирования (от 0 до 9 мин и 50 сек)
Длительность паузы	С возможностью программирования (от 0 до 9 мин и 50 сек)
Регулировка усилия двигателя	С возможностью программирования на 50 уровнях
Регулировка скорости	С возможностью программирования на 10 уровнях
Входы (контактные зажимы)	BUS 2easy 5 входов (открыто А, открыто В, закрыто, стоп, предохранительные устройства при открывании, предохранительное устройство при закрывании)
Выходы (контактные зажимы)	1 программируемый выход (модуль Failsafe, аварийные сигналы, индикаторная лампа, подсветка, активируется с радиоканала 2), сигнальный фонарь
Разъёмы	OmniDEC (XF 433 или XF 868)
Защитные предохранители	Самовосстанавливающийся
Рабочая окружающая температура	0Т -20°С Д0 +55°С

578D

Электронная плата



Описание

Электронная плата 578D (удалённая установка)

Артикул

790922



ТЕХНИЧЕСКИЕ ХАРАКТЕРИСТИКИ

Описание	578D
Блока питания	Встроенный
Напряжение питания	220-240 В~ 50/60 Гц
Макс. мощность	10 Вт
Макс. мощность двигателя	1000 Вт
Макс. подключаемая нагрузка	0,5 А
Программирование	3 кнопки (+, -, F) и дисплей, "базовый" и "расширенный" режим
Сигнализация состояния	С дисплеем
Режимы работы	Автоматический, Автоматический пошаговый, Полуавтоматический, Полуавтоматический пошаговый, Защита, Полуавтоматический В, в режиме присутствия оператора С, Смешанный алгоритм В/С
Программируемые функции	Алгоритм работы, Длительность паузы, Толкающее усилие, Направление открывания/закрывания, Крутящий момент при пуске, Торможение, Модуль Failsafe, Предварительная сигнализация, Индикаторная лампа, Запрограммированный по времени выход, Электронный замок при откр./закр., Алгоритм защиты при откр./закр., Энкодер, Чувствительность защиты от раздавливания, Замедления, Длительность частичного открывания, Длительность работы, Запрос техподдержки, Счетчик циклов
Время работы	С возможность программирования (от 0 до 4 мин)
Длительность паузы	С возможность программирования (от 0 до 4 мин)
Регулировка усилия двигателя	Регулировка на 50 уровнях
Входы (контактные зажимы)	Открыто, Частичное открытие, Защита при открытии, Защита при закрытии, Стоп, Бампер, Питание + Заземление, Концевой выключатель откр. и закр, Энкодер
Выходы (контактные зажимы)	Сигнальная лампа, Двигатель, Питание доп. принадлежностей 24 В $\overline{---}$, Индикаторная лампа 24 В $\overline{---}$, Запрограммированный по времени выход, Команда электронного замка, Двухцветная лампа, Модуль Failsafe
Разъёмы	5-контактное гнездо платы MINIDEC, ДЕКОДЕР или приемника RP
Защитные предохранители	2
Рабочая окружающая температура	0Т -20°С Д0 +55°С
Совместимость с корпусами	Мод. Е - L - LM

E781

Электронная плата



Описание	Артикул
E781	63003478



РАЗМЕРЫ И ТЕХНИЧЕСКИЕ ХАРАКТЕРИСТИКИ

Описание	E781
Блока питания	Отдельно (соединение faston на печатной плате)
Напряжение питания	220-240 В~ 50/60 Гц
Макс. мощность	10 Вт
Макс. мощность двигателя	150W (746 С) - 230W (844 С)
Макс. подключаемая нагрузка	0,5 А (0,4А при 65°)
Программирование	Кнопки № 3 (+, -, F) и дисплей, "основной" и "расширенный" режимы или устройства Simply Connect
Сигнализация состояния	Дисплей и светодиоды
Режимы работы	Полуавтоматический, Полуавтоматический "шаг", Автоматический, Автоматический "шаг" безопасности, Автоматический безопасности, Полуавтоматический В, Мужчина присутствует, Смешанный (в в открытии, с в закрытии), Автоматический с ранним закрытием, Автоматический 1, Автоматический "шаг" безопасности
Программируемые функции	Логика работы, Время паузы, Толкающее усилие, Направление открытия/закрытия, Пусковой момент, Защита от сбоев, Предварительный запуск, Скорость (открытия и закрытия), Замедление, Промежутки замедления (при открытии и закрытии), 2 программируемых выхода, Программирование устройств с помощью Bus2Easy, Чувствительность против защемления (NC или резистивная), Энкодер против защемления, Время частичного открытия, Время работы, Запрос на обслуживание, Счетчик циклов
Время работы	Программируемый (от 01 до 10 минут)
Длительность паузы	С возможность программирования (от 0 до 4 мин)
Регулировка усилия двигателя	Регулируется от 01 до 50
Входы (контактные зажимы)	Открыть, Открыть пешеходную дверь, Стоп, Предохранители открытия, Предохранители закрытия, Вход края безопасности открытия, Вход края безопасности закрытия, Bus2Easy, Концевые выключатели открытия и закрытия, Команда принудительного открытия, Команда принудительного закрытия
Выходы (контактные зажимы)	Фонари, двигатели, источник питания для аксессуаров 24 В, 2 программируемых ВЫХОДА
Разъёмы	Модуль XF 433/868 для декодирования Omnidec, модуль XF 433/868 для декодирования Omnidec, разъем для декодера/минидека/RP, Simply Connect
Защитные предохранители	2
Рабочая окружающая температура	ОТ -20°С ДО +56°С
XUSB	Разъем Simply Connect позволяет использовать интерфейс XUSB для обновления прошивки

780D

Электронная плата



Описание	Артикул
Электронная плата 780D (встроена в систему автоматики)	63000710



ТЕХНИЧЕСКИЕ ХАРАКТЕРИСТИКИ

Описание	780D
Блока питания	Отдельно (соединение faston на печатной плате)
Напряжение питания	220-240 В~ 50/60 Гц
Макс. мощность	10 Вт
Макс. мощность двигателя	1000 Вт
Макс. подключаемая нагрузка	0,5 А
Программирование	3 кнопки (+, -, F) и дисплей, "базовый" и "расширенный" режим
Сигнализация состояния	С дисплеем
Режимы работы	Автоматический, Автоматический пошаговый, Полуавтоматический, Полуавтоматический пошаговый, Защита, Полуавтоматический В, в режиме присутствия оператора С, Смешанный алгоритм В/С
Программируемые функции	Алгоритм работы, Длительность паузы, Толкающее усилие, Направление открывания/закрывания, Крутящий момент при пуске, Торможение, Модуль Failsafe, Предварительная сигнализация, Индикаторная лампа, Запрограммированный по времени выход, Электронный замок при отк./закр., Алгоритм защиты при отк./закр., Энкодер, Чувствительность защиты от раздавливания, Замедления, Длительность частичного открывания, Длительность работы, Запрос техподдержки, Счетчик циклов
Время работы	С возможность программирования (от 0 до 4 мин)
Длительность паузы	С возможность программирования (от 0 до 4 мин)
Регулировка усилия двигателя	Регулировка на 50 уровнях
Входы (контактные зажимы)	Открыто, Частичное открытие, Защита при открытии, Защита при закрытии, Стоп, Бампер, Питание + Заземление, Концевой выключатель отк. и закр, Конденсатор двигателя
Выходы (контактные зажимы)	Сигнальная лампа, Двигатель, Питание доп. принадлежностей 24 В ---, Индикаторная лампа 24 В ---, Запрограммированный по времени выход, Команда электронного замка, Двухцветная лампа, Модуль Failsafe
Разъёмы	5-контактное гнездо платы MINIDEC, ДЕКОДЕР или приемника RP
Защитные предохранители	2
Рабочая окружающая температура	от -20°C до +55°C

E844 ЗРН

Электронная плата



Описание

Электронная плата E844 ЗРН

Артикул

202073



ТЕХНИЧЕСКИЕ ХАРАКТЕРИСТИКИ

Описание	E844 ЗРН
Напряжение питания	230 В~ ЗРН (+6% -10%) - 400 В~ ЗРН+N (+6% -10%) 50(60) Гц
Макс. мощность	3 Вт
Макс. мощность двигателя	1500 W
Макс. подключаемая нагрузка	24 V $\overline{\text{---}}$ 500 mA Bus 2easy 500 mA
Макс. нагрузка сигнальной лампы	230 В ~ 60 Вт макс.
Рабочая окружающая температура	0Т -20°С Д0 +55°С
Расстояние замедления с 844 R ЗРН	8 см
Расстояние замедления с 844 МС ЗРН	8 см
Программируемые функции	Логика (E, EP, A, AP, S, b, C), Время паузы, Время частичной паузы, Отказоустойчивость, Мягкий пуск, Замедление перед концевыми выключателями, Устройство обнаружения препятствий посредством энкодера, Ширина частичного открытия, Конфигурация выхода1, Конфигурация выхода2, Предварительное мигание сигнальной лампы
Входы (контактные зажимы)	Открыто, Открыто частично, Защита при открытии, Защита при закрытии, Концевой выключатель, Приоритетное открытие, Приоритетное закрытие
Выходы (контактные зажимы)	Сигнальная лампа, мотор, принадлежности

E850S

Электронная плата



Описание	Артикул
Электронная плата E850S	63003207



ТЕХНИЧЕСКИЕ ХАРАКТЕРИСТИКИ

Описание	E850S
Напряжение питания	220-240 В~ 50/60 Гц
Макс. мощность	18 Вт
Макс. мощность двигателя	1,5 кВт
Макс. подключаемая нагрузка	500 Вт
Напряжение питания нагрузки	24V ---
Программирование	3 кнопки (P1, P2, ENTER) и дисплей
Режимы работы	Автоматический, Полуавтоматический, Автоматический шаговый, Полуавтоматический шаговый, С контролем присутствия человека, Жилой дом
Программируемые функции	Алгоритм, Длительность паузы, Длительность частичного открытия, Предварительная сигнализация, Оптический датчик закрывания, Длительность работы, Выход модуля Fail-safe, Запрос техподдержки
Время работы	С возможностью программирования
Длительность паузы	С возможностью программирования
Входы (контактные зажимы)	Открыто, ОткрытоВ - Закрыто, Защита при закрывании, защита при открывании, Стоп, SAFE, Пит. 230 В~ +Заземление
Выходы (контактные зажимы)	Сигнальная лампа, Электронный тормоз, Питание 24 В, Модуль Fail-Safe, Индикаторная лампа / Выход состояния
Разъёмы	Концевой выключатель открывания и закрывания, замедление открывания и закрывания
Защитные предохранители	F1=F 10A-250 В~ F2=T 0,5A-250 В~
Рабочая окружающая температура	от -20°C до +55°C

E600 - E700 HS - E1000

Электронные платы



Описание

Артикул

Электронная плата E600 (встроена в систему автоматики D600)

2024015

Электронная плата E700 HS (встроена в систему автоматики D700 HS)

63002425

Электронная плата E1000 (встроена в систему автоматики D1000)

2024025



ТЕХНИЧЕСКИЕ ХАРАКТЕРИСТИКИ

Описание	E600	E700 HS	E1000
Напряжение питания		220-240 В~ 50/60 Гц	
Макс. подключаемая нагрузка		200 мА	
Напряжение питания нагрузки		24V ---	
Режимы работы		Автоматический, Полуавтоматический	
Таймер подсветки		2 мин	
Регулировка усилия двигателя		Автоматический	Автоматический/Триммер
Входы (контактные зажимы)		Открыто, Стоп, Защиты, Модуль Fail safe, Сигнальная лампа 24 В ---	
Разъёмы		Для принимающих плат XF 433/XF 868, Модуль батарей	
Рабочая окружающая температура		от -20°C до +55°C	

540BPR

Электронная плата



Описание

Электронная плата 540BPR (встроена в систему автоматики)

Артикул

2022805



ТЕХНИЧЕСКИЕ ХАРАКТЕРИСТИКИ

Описание	540BPR
Напряжение питания	220-240 В~ 50/60 Гц
Макс. мощность	4 Вт
Макс. мощность двигателя	800 Вт
Макс. подключаемая нагрузка	200 мА
Режимы работы	В/С, В, С, ЕР, АР, Р по умолчанию = В/С
Программируемые функции	Логика, Время работы, Длительность паузы
Время работы (таймаут)	Самоадаптация (0-10 мин с шагом в 2,5 сек) по умолчанию = 10 мин
Длительность паузы	Самоадаптация (0-5 мин с шагом в 1,5 сек) по умолчанию = 30 мин
Входы (контактные зажимы)	Открывание, Закрывание, стоп, Защита закрывания, Концевой выключатель, Питание
Выходы (контактные зажимы)	Двигатель, Питание доп. принадлежностей 24 В ---
Разъёмы	Приемник с одноканальной/двухканальной платой, Платы декодировки
Защитные предохранители	F1= 6,3 А - 250 В~ - F2= самовосстанавливающийся
Рабочая окружающая температура	0Т -20°С Д0 +55°С

200MPS

Электронная плата



Описание	Артикул
Электронная плата управления 200MPS	790905



ТЕХНИЧЕСКИЕ ХАРАКТЕРИСТИКИ

Описание	200MPS
Напряжение питания	220-240 В~ 50/60 Гц
Макс. мощность двигателя	800 Вт
Макс. подключаемая нагрузка	200 мА
Напряжение питания нагрузки	24V ---
Режимы работы	А, и Р
Длительность паузы	С возможностью регулировки от 0 до 60 сек
Входы (контактные зажимы)	Открыто, Закрыто, Стоп, Защита при закрывании, Питание
Выходы (контактные зажимы)	Двигатель, сигнальная лампа
Защитные предохранители	F1 = 10 А - 250 В~ - F3 = 0,5 А - 250 В~
Рабочая окружающая температура	от -20°C до +55°C
Степень защиты	IP55

E550

Электронная плата



Описание

Электронная плата E550 (встроена в систему автоматики)

Артикул

2022855



ТЕХНИЧЕСКИЕ ХАРАКТЕРИСТИКИ

Описание	E550
Напряжение питания	220-240 В~ 50/60 Гц
Макс. мощность	12 Вт
Макс. мощность двигателя	800 Вт
Макс. мощность встроенной лампы подсветки	25 Вт
Макс. мощность лампы подсветки	250 Вт
Макс. подключаемая нагрузка	300 Вт
Напряжение питания нагрузки	24V $\overline{\text{---}}$
Контактные зажимы	Съемные
Входы (контактные зажимы)	Открыто, Энкодер, Защита при закрывании и открывании, Концевой выключатель открывания, Концевой выключатель закрывания, Сигнальная лампа 230 В~ - 60 Вт
Выходы (контактные зажимы)	Двигатель, Лампа наружной подсветки 230 В~,
Разъёмы	5-контактное гнездо платы MINIDEC, ДЕКОДЕР, Приемник, RP/RP2
Защитные предохранители	Конур сети/доп.принадлежностей
Рабочая окружающая температура	ОТ -20°С ДО +55°С

E614

Электронная плата



Описание

Электронная плата E614 (встроена в систему автоматики)

Артикул

63001034



ТЕХНИЧЕСКИЕ ХАРАКТЕРИСТИКИ

Описание	E614
Напряжение питания	220-240 В~ 50/60 Гц
Макс. мощность двигателя	150 Вт
Макс. подключаемая нагрузка	500 Вт
Напряжение питания нагрузки	24V ---
Программирование	Светодиодный дисплей и кнопки
Режимы работы	EP - A - AP - B - BC - C - P
Программируемые функции	Алгоритм, Длительность паузы, Усилие открывания и закрывания, Скорость отрывания и закрывания, длительность работы, Счетчик циклов для техподдержки, Запрос техподдержки, Выход индик. лампы, Выход модуля Fail-safe, Выход состояния, Выход светодиодного освещения шлагбаума, Выход сигнальной двухцветной лампы, Работа от батареи, Предварительная сигнализация, Стоп, Запрограммированные выходы, Ведущий-Ведомый
Время работы	С возможностью программирования (от 0 до 9,5 мин)
Длительность паузы	С возможностью программирования (от 0 до 9,5 мин)
Регулировка усилия двигателя	С возможностью программирования на 50 уровнях
Регулировка скорости	С возможностью программирования на 10 уровнях
Входы (контактные зажимы)	Петля1*, Петля2*, Открыто, Закрыто, Стоп, Аварийная ситуация, Батарея, BUS 2easy, Питание
Выходы (контактные зажимы)	Сигнальная лампа 24 В, Двигатель, Питание доп.принадлежностей 24 В --- , 4 программируемые выходы
Разъёмы	Модуль XF433/868 для декодировки OmniDEC, USB, Сигнальная двухцветная лампа, Светодиодное освещение шлагбаума
Защитные предохранители	1 (2,5А) + самовосстанавливающиеся предохранители
Рабочая окружающая температура	от -20°C до +55°C

615BPR

Электронная плата



Описание

Электронная плата 615BPR (встроена в систему автоматики)

Артикул

790281



ТЕХНИЧЕСКИЕ ХАРАКТЕРИСТИКИ

Описание	615BPR
Напряжение питания	220-240 В~ 50/60 Гц
Макс. мощность	4 Вт
Макс. мощность двигателя	800 Вт
Макс. подключаемая нагрузка	250 Вт
Режимы работы	В/С - В - С - EP - AP - P - По умолчанию = EP
Программируемые функции	Работа для батарей или подъемно-поворотных ворот, Алгоритмы, Длительность работы, Длительность паузы
Время работы (таймаут)	Автоматическая адаптация (0-10 мин с шагами в 2,5 сек) - По умолчанию =10 мин
Длительность паузы	Автоматическая адаптация (0-5 мин с шагами в 1,5 сек) - По умолчанию =30 сек
Входы (контактные зажимы)	Открыто, Закрыто, Стоп, Защита при закрывании, Концевой выключатель, Питание
Выходы (контактные зажимы)	Двигатель, Сигнальная лампа, Подсветка и питание дополнительных принадлежностей
Защитные предохранители	F1 = 6,3 А - 250 В~ - F2 = самовосстанавливающийся
Рабочая окружающая температура	от -20°C до +55°C

624BLD

Электронная плата



Описание	Артикул
Электронная плата 624BLD (встроена в систему автоматики)	2022715

- Может использоваться со всеми моделями барьеров FAAC 620



ТЕХНИЧЕСКИЕ ХАРАКТЕРИСТИКИ

Описание	624BLD
Напряжение питания	220-240 В~ 50/60 Гц
Макс. мощность	7 Вт
Макс. мощность двигателя	300 Вт
Макс. подключаемая нагрузка	500 Вт
Напряжение питания нагрузки	24V ---
Программирование	3 кнопки (+,-,F) и дисплей
Режимы работы	Автоматический, Автоматический 1, Полуавтоматический, Парковка, Парковка - Автоматический, Домовой, Домовой - Автоматический, FAAC-CITY, в режиме присутствия оператора, Пользовательский
Программируемые функции	Алгоритм, Длительность паузы, Усилие, Петля 1 и 2, Крутящий момент пр запуске, Предварительная сигнализация, Медленное закрывание, Длительность замедления, Длительность работы, Выход индик. лампы, Выход модуля Fail-safe, Выход состояния, Выход BUS, Запрос техподдержки
Время работы	С возможность программирования (от 0 до 4 мин)
Длительность паузы	С возможность программирования (от 0 до 4 мин)
Регулировка усилия двигателя	С возможностью программирования на 50 уровнях
Входы (контактные зажимы)	Петля 1, Петля 2, Открыто, Закрыто, Защита при закрывании, Стоп, Аварийная ситуация, Пит. 230 В~ + Заземление
Выходы (контактные зажимы)	Сигнальная лампа, Вентилятор, двигатель, Питание 24 V --- , Модуль Fail-Safe, Выход состояния, Индикаторная лампа 24 V --- , BUS, 4 программируемых выходов для 18 различных функций
Разъёмы	5-контактное гнездо платы MINIDEC, ДЕКОДЕР, Приемник RP/RP2, Концевой выключатель открывания и закрывания, Конденсатор двигателя, Датчик расщепления шлагбаума
Встроенный детектор с 2 независимыми каналами	Автокалибровка в режиме реального времени, Чувствительность, не зависящая от геометрии витков, Регулировка рабочей частоты витков, Сообщение о занятости витков на дисплее и светодиодами, Вывод состояния витков при помощи программируемых выходов, Время регулировки, регулируемое на двух уровнях
Защитные предохранители	F1=F 5A-250V~ F2=T 0,8A-250V~
Рабочая окружающая температура	от -20°C до +55°C

E680S

Электронная плата



Описание

E680S

Артикул

63003452



ТЕХНИЧЕСКИЕ ХАРАКТЕРИСТИКИ

Описание	E680S
Напряжение питания	220-240 В~ 50/60 Гц
Потребляемая мощность в дежурном режиме	7 Вт
Макс. мощность двигателя	240 Вт
Макс. подключаемая нагрузка	800 мА
Напряжение питания нагрузки	24V ---
Программирование	3 кнопки (+,-,F) и дисплей, 1 кнопка автоматической настройки
Режимы работы	Автоматический, Автоматический 1, Полуавтоматический, Парковка, Парковка - Автоматический, Домовой, Домовой - Автоматический, в режиме присутствия оператора, Дистанционный, Пользовательский
Программируемые функции	Алгоритм, Длительность паузы, Усилие открывания и закрывания, Скорость открывания и закрывания, Петля 1 и 2, Предварительная сигнализация, Длительность работы, Чувствительность определения препятствия, Счетчик циклов для техподдержки, Выход индик. лампы, Выход модуля Fail-safe, Выход состояния, Запрос техподдержки, Выход светодиодного освещения шлагбаума
Время работы	С возможностью программирования (от 0 до 4,1 мин)
Длительность паузы	С возможностью программирования (от 0 до 4,1 мин)
Регулировка усилия двигателя	С возможностью программирования на 50 уровнях
Регулировка скорости	С возможностью программирования на 50 уровнях
Входы (контактные зажимы)	Петля 1, Петля 2, Открыто, Закрыто, Защита при закрывании, Стоп, Аварийная ситуация, Пит. 36 В --- , Батарея XBAT, BUS 2easy
Выходы (контактные зажимы)	Сигнальная лампа 24 В, Безщеточный двигатель, Питание доп. принадлежностей 24 В --- , 4 программируемых выхода для 18 различных функций, из которых один выход с реле
Разъёмы	Энкодер, Датчик расцепления шлагбаума, Встроенный двухцветный фонарь, USB (для обновления прошивки), 5-контактное гнездо платы MINIDES, ДЕКОДЕР, Приемник RP/RP2
Встроенный детектор с 2 независимыми каналами	Автокалибровка в режиме реального времени. Чувствительность, не зависящая от геометрии витков. Регулировка рабочей частоты витков. Информировании о занятости витков на дисплее и светодиодами. Вывод состояния витков при помощи программируемых выходов
Защитные предохранители	4 самовосстанавливающихся
Рабочая окружающая температура	ОТ -20°С ДО +55°С

E4000I

Электронная плата



Описание

Электронная плата E4000I (встроена в систему автоматики)

Плата блока питания C4000I (встроена в систему автоматики)

Артикул

63003390

63003391



ТЕХНИЧЕСКИЕ ХАРАКТЕРИСТИКИ

Описание	E4000I
Напряжение питания	220-240 В ~ 50/60 Гц с платой импульсного блока питания
Макс. мощность двигателя	150 Вт
Напряжение питания нагрузки	1А
Макс. подключаемая нагрузка	24 В
Программирование	3 кнопки (+, -, F) ЖК-дисплей
Режимы работы	Автоматическая (А), Полуавтоматическая (Е), Полуавтоматическая (В), Контроль присутствия человека (С)
Программируемые функции	Логика, Время паузы А, Время паузы В, Усилие, Скорость открытия, Скорость закрытия, Отрезок замедления при открытии, Отрезок замедления при закрытии, Скорость при замедлении, Направление открытия, Логика защиты при открытии, Логика защиты при закрытии, Предварительное мигание сигнальной лампы, Максимальный пусковой момент, Частичное открытие, «Ведущий-Ведомый», Принудительный порядок выполнения команд (Нг), Функция пониженного энергопотребления
Время работы	С возможностью программирования (от 0 до 9 мин и 50 сек)
Длительность паузы	С возможностью программирования (от 0 до 9 мин и 50 сек)
Регулировка усилия двигателя	С возможностью программирования на 50 уровнях
Регулировка скорости	С возможностью программирования на 10 уровнях
Входы (контактные зажимы)	BUS 2easy, 6 входов (открыто А, открыто В, закрыто, стоп, защита при открытии, защита при закрытии)
Выходы (контактные зажимы)	1 программируемый выход (модуль Failsafe, аварийные сигналы, индикаторная лампа, подсветка, активируется с радиоканала 2), сигнальный фонарь
Разъёмы	Питание батареи XBat, модуль XF 433/868 для декодировки OmniDEC и Simply Connect
Рабочая окружающая температура	от -20°C до +55°C

JE275

Электронная плата



Описание

Электронная плата JE 275

Артикул

117300



ТЕХНИЧЕСКИЕ ХАРАКТЕРИСТИКИ

Описание	JE
Напряжение питания	230 В~ (+ 6% - 10%) 50/60 Гц
Макс. мощность	7 Вт
Макс. мощность двигателя	1200 Вт
Напряжение питания нагрузки	24V ---
Макс. подключаемая нагрузка	500 Вт
Рабочая окружающая температура	от -20°C до +55°C
Защитные предохранители	F1 = 10A-250~ F2=T 0,8A-250~
Режимы работы	Автоматический, Автоматический 1, Полуавтоматический парковка, Парковка - Автоматический, Домовой, Домовой - Автоматический J Series, в режиме присутствия оператора, Дистанционный, Пользовательский
Время работы	С возможностью программирования (от 0 до 4 мин)
Длительность паузы	С возможностью программирования (от 0 до 4 мин)
Регулировка усилия двигателя	С возможностью программирования на 50 уровнях
Входы (контактные зажимы)	Петля 1, Петля 2, Открыто, Закрыто, Защита при закрытии, Стоп, Аварийная ситуация, Пит. 230 В~ + Заземление
Выходы (контактные зажимы)	Сигнальная лампа, Двигатель, Питание 24 В ---, Модуль Fail-Safe, Выход состояния, Индикаторная лампа 24 в ---, BUS
Разъёмы	Концевой выключатель открывания и закрывания, Конденсатор двигателя
Программируемые функции	Алгоритм, Длительность паузы, Усилие, Петля 1 и 2, Крутящий момент при запуске, Предварительная сигнализация, Медленное закрывание, Длительность замедления, Длительность работы, Выход индик. лампы, Выход модуля Fail-safe, Выход состояния, Выход BUS, Запрос техподдержки
Встроенный детектор с 2 независимыми каналами	Автокалибровка в режиме реального времени, Чувствительность, не зависящая от геометрии витков, Регулировка рабочей частоты витков, Сообщение о занятости витков на дисплее и светодиодами, Вывод состояния витков при помощи программируемых выходов, Время регулировки, регулируемое на двух уровнях

SAFEcoder

Абсолютный магнитный энкодер



Описание	Артикул
SAFEcoder - это абсолютный магнитный энкодер со встроенной шиной (запатентовано FAAC)	404040
SAFEcoder для привода 412 (запатентовано FAAC)	404041
Энкодер для 770N	404035



ТЕХНИЧЕСКИЕ ХАРАКТЕРИСТИКИ

Описание	SAFEcoder
Напряжение питания	BUS 2easy
Степень защиты	IP 66
Рабочая окружающая температура	-20°C ÷ +55°C

Примечание: SAFEcoder совместим только с платами E045S, E145S, E024S и E124

XUSB

Интерфейс для обновления прошивки



- XUSB: новый аксессуар для обновления прошивки
- Позволяя обновлять прошивку через USB-накопитель, XUSB подключается непосредственно к специальным разъемам Simply Connect, обеспечивая полезный инструмент обновления, когда Simply Connect не используется, а USB-порт на печатной плате отсутствует.
- После обновления прошивки просто извлеките XUSB, чтобы использовать его в других совместимых системах, обеспечивая максимальную универсальность.

Описание	Артикул
XUSB	202274



РАЗМЕРЫ И ТЕХНИЧЕСКИЕ ХАРАКТЕРИСТИКИ

Описание	XUSB
Напряжение питания	24V $\overline{\text{---}}$ от платы управления
Поглощение без USB-накопителя	30 mA @ 5 V (7 mA @ 24 V для расчета поглощения аксессуаров)
Рабочая окружающая температура	от -20°C до +55°C
тип USB	USB 2.0 FAT или FAT 32

XLC

КОМПЛЕКТ С НИЗКИМ ПОТРЕБЛЕНИЕМ XLC



- XLC: новое устройство, предназначенное для значительного снижения энергопотребления печатной платы.
- В режиме ожидания энергопотребление снижается до 0,5 Вт для неподключенных систем, а при использовании Simply Connect максимальное потребление составляет всего 2 Вт, что соответствует требованиям Директивы ЕС 2009/125/ЕС и Постановления ЕС 2023/826.
- Благодаря этому устройству карта автоматически переходит в режим пониженного энергопотребления после нескольких минут бездействия, а затем автоматически отключается, когда это необходимо.
- Эта инновация не только активно способствует снижению воздействия наших технологий на окружающую среду, но и позволяет экономить на эксплуатационных расходах за счет меньшего потребления энергии.

Описание	Артикул
XLC	390130



РАЗМЕРЫ И ТЕХНИЧЕСКИЕ ХАРАКТЕРИСТИКИ

Описание	XLC
Напряжение питания	110-240 В ~ 50/60 Гц
Потребляемый ток	0,2 Вт в режиме ожидания
Потребляемая мощность в дежурном режиме	350 Вт, включая потребление оборудования
Рабочая окружающая температура	от -20°C до +65°C

АКСЕССУАРЫ

Устройства Simply Connect

Устройства Simply Connect работают с подключением к мобильной сети передачи данных GSM (XMBX4) или с подключением к домашней/корпоративной сети WiFi - LAN (XWBL).

Устройства XMBX4 и XWBL Simply Connect могут подключаться непосредственно к совместимым автоматам (электронным платам).

Устройство XMBX4 поддерживает GSM-связь и поставляется со встроенной eSIM: SIM-карту для передачи данных приобретать не нужно.

Оба устройства также оснащены связью BLE для управления автоматикой в непосредственной близости.

XMBX4



Описание	Описание	Артикул
XMBX4	Модуль связи XMBX4 GSM	787510

РАЗМЕРЫ И ТЕХНИЧЕСКИЕ ХАРАКТЕРИСТИКИ

Описание	XMBX4
Напряжение питания	5VDC
Потребляемый ток	100 мА при напряжении 24 В $\overline{\text{---}}$ (500 мА при напряжении 5 В $\overline{\text{---}}$)
Подключения	LTE CAT M1 – CAT NB1 - EGPRS BLE (Bluetooth с низким энергопотреблением 4.2) – 2,4 ГГц
Установка	разъемное соединение с совместимой платой
Рабочая температура	от -20°C до +55°C

XWBL



Описание	Описание	Артикул
XWBL	Устройство Simply Connect WiFi/LAN/BLE	787378

ТЕХНИЧЕСКИЕ ХАРАКТЕРИСТИКИ

Описание	XWBL
Напряжение питания	5VDC
Потребляемый ток	100 мА при напряжении 24 В $\overline{\text{---}}$ (500 мА при напряжении 5 В $\overline{\text{---}}$)
Подключения	WiFi 802.11 b/g/n – 2,4 ГГц BLE (Bluetooth с низким энергопотреблением 4.2) – 2,4 ГГц разъем LAN RJ45 - IEEE 802.3
Установка	разъемное соединение с совместимой платой
Рабочая температура	от -20°C до +55°C

Устройства Simply Connect

XMULTICOM - это интерфейсная плата, к которой может быть подключено устройство связи XWBL или XMBX4, что позволяет обеспечить связь Simply Connect с любой автоматикой, не совместимой напрямую с устройствами XMBX4 и XWBL.

XRS485 - это плата, которая может использоваться в сочетании с XMULTICOM для управления через Simply Connect автоматикой FAAC, не совместимой с радиоустройствами FDS.



XMULTICOM



Описание	Описание	Артикул
XMULTICOM	Плата XMULTICOM	790418

ТЕХНИЧЕСКИЕ ХАРАКТЕРИСТИКИ

Описание	XMULTICOM
Напряжение питания	24 В перемен. тока - 24 В постоян. тока
Потребляемый ток	150 mA
Подключения	нет необходимости в устройстве XWBL или XMBX
Съемный соединитель	Питание - RS485 - Входы/Выходы
Входы (контактные зажимы)	2
Выходы (контактные зажимы)	2
Разъёмы	быстроразъемное соединение для XWBL или XMBX
Декодирование радиосигнала	SLH
Установка	на DIN-рейку
Степень защиты	IP20
Рабочая температура	от -20°C до +55°C

XRS485



Описание	Описание	Артикул
XRS485	Интерфейсная плата XRS485	787349

ТЕХНИЧЕСКИЕ ХАРАКТЕРИСТИКИ

Описание	XRS485
Напряжение питания	5VDC
Потребляемый ток	50 mA
Подключения	RS485
Установка	разъемное соединение с совместимой платой
Рабочая температура	от -20°C до +55°C

Примеры установки

**SIMPLY
CONNECT**

ЭЛЕКТРОННЫЕ ПЛАТЫ С ПОДДЕРЖКОЙ SIMPLY CONNECT

E045S, E145S, E124S (непосредственная совместимость только с XWBL), E680S, E2SL, E1RD, E952.

Чтобы узнать обо всех функциональных возможностях, посетите www.faacsimplyconnect.com



Системы автоматики FAAC, совместимые с Simply Connect



**XWBL
XMBX**



Доступны все функциональные возможности Simply Connect

для монтажника

Удаленное программирование и дистанционное управление через Интернет и/или приложение всей автоматикой, подключенной к облачной платформе Simply Connect: диагностика, поиск неисправностей, удаленное обслуживание и планирование своей работы.

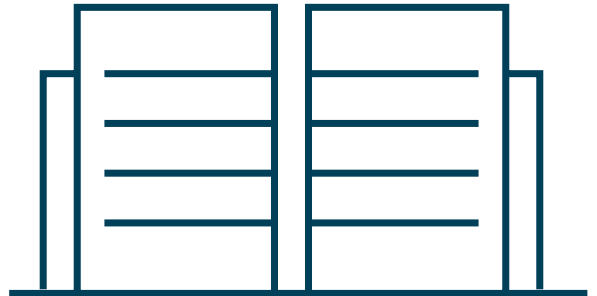
Преимущества

ЭЛЕКТРОННЫЕ ПЛАТЫ БЕЗ ПОДДЕРЖКИ SIMPLY CONNECT

Отсутствуют в списке «Совместимые электронные платы» либо принадлежат к другому типу.

Автоматика FAAC, которая не поддерживает Simply Connect, или другого типа

XMULTICOM



XWBL XMBX



Чтобы узнать обо всех функциональных возможностях, посетите www.faacsimplyconnect.com

Simply Connect

Удаленное взаимодействие через Интернет и/или приложение со всей автоматикой, подключенной к облачной платформе Simply Connect: отправка команд, включая голосовые, и дистанционное управление автоматикой, а также предоставление или отмена прав доступа других пользователей.

для пользователя

Система FDS 433-868 МГц

NEW



XT2 FDS 433-868



XT4 FDS 433-868

Рабочая частота 433,92 - 868,35 МГц

Тип кодирования: технология FDS

FDS = FAAC DIGITAL SIGNATURE: Радиопrotocol на основе частотной модуляции с оптимальными характеристиками в отношении автономной работы и срока службы батареи; радиопередача защищена алгоритмом симметричного шифрования **AES-128 со 128-битным ключом**. Подлинность передатчиков подтверждается рядом сертификатов безопасности FAAC.

Преимущества:

Максимальная защита от клонирования за счет использования усовершенствованной схемы безопасности, усиленной аппаратными технологиями **Secure Vault™** (сертификат **PSA™** 3-го уровень) и передовой технологией **TrustZone®** для защиты цифровых финансовых операций и устройств/сетей IoT с высокой степенью безопасности.

Двойная частота: передатчики и приемники могут взаимодействовать на частотах 868-433 МГц в режиме разделения времени без необходимости предварительного выбора рабочей частоты, что упрощает управление установкой/обслуживанием.

Простота записи в память новые упрощенные процедуры записи в память/управления передатчиками как посредством самообучения, так и прямого запоминания на приемнике.

Совместимость с SLH: при необходимости передатчики FDS могут использоваться в существующих системах SLH.

Решение PHYGITAL: передатчики FDS – это первое цифро-физическое изделие FAAC.

Благодаря добавлению **Simply Connect** возможно полностью удаленное управление (добавление одного или нескольких передатчиков через матричный код, возможность удаления, включения, выключения передатчиков и управления временными интервалами работы) без необходимости использования специальных программаторов или присутствия на объекте.



Описание	Декодирование	Описание	Цвет	Артикул
XT2 FDS 433-868	FDS	Передатчик, 2-канальный (многократное продаваемое количество 16 шт.)	Чёрный	787017
XT4 FDS 433-868		Передатчик, 4-канальный (многократное продаваемое количество 16 шт.)	Чёрный	787018



Приём радиосигнала от передатчика может осуществляться при помощи одного из следующих решений:



XF FDS 433-868

1) **Частотный модуль** (совместим со всеми устройствами FAAC, оснащёнными универсальной системой декодирования FDS и имеющими соответствующий логотип)



Описание	Описание	Артикул
XF FDS 433-868	Частотный модуль	787025



RP FDS 433-868

2) **Быстроподключаемый приёмник** (совместим со всеми электронными устройствами FAAC, оснащёнными 5-контактным, быстроразъёмным соединителем, или внешними потребителями, подключаемыми при помощи вспомогательного релейного интерфейса RP)



Описание	Описание	Артикул
RP FDS 433-868	Одноканальный приёмник	787021
RP2 FDS 433-868	Двухканальный приёмник	787022



XRN 433-868

4) **Внешний приёмник** (истема со встроенным декодированием FDS-SLH-RC-DS в специальном корпусе для наружного применения)



Описание	Описание	Артикул
XR2N 433-868	Приёмник XR2N FDS 433-868 МГц	787023
XR4N 433-868	Приёмник XR4N FDS 433-868 МГц	787024

ТЕХНИЧЕСКИЕ ХАРАКТЕРИСТИКИ

Описание	XR2N 433-868	XR4N 433-868
Напряжение питания	12-24 В~ - 12-24 В~	
Частота приёма	433.92 МГц - 868.35 МГц	
Потребляемый ток	100 Нм	
Декодирование радиосигнала	FDS-DS-SLH-RC	
Запоминание радиокодов	248	248 CH 1-2 / 248 CH 3-4
Кол-во каналов	2	4
Кол-во релейных выходов (NO)	1 импульсн. (CH1) - 1 импульсн/фиксиров. (с возможностью выбора) (CH 2)	
Характеристики контактов	0,5 А / 120 ВА	
Степень защиты	IP 44	
Рабочая окружающая температура	ОТ -20 °С ДО +55 °С	
Размеры (ДхГхВ)	90 x 70 x 32,5 мм	

ПРИНАДЛЕЖНОСТИ



Антенна для приёмников RP / XF / XR2 / XR4 с кронштейном и коаксиальным кабелем длиной 5 м
412003



Релейный интерфейс для использования приёмников RP для проводных подключений
787725



4-канальный модуль расширения Multidec
102845



Комплект защитных крышек для передатчиков FDS
120002



Бампер солнцезащитного козырька для передатчиков FDS
120003



Радиоинтерфейс XIR*
202275

ПРИМЕЧАНИЕ

* Для обеспечения совместимости D600, D700, D1000, B614 с системой FDS, для использования в сочетании с приёмником FDS RP/RP2.

Система FDS BD 433-868 МГц

NEW



XT2 FDS BD 433-868



XT4 FDS BD 433-868

Рабочая частота 433,92 - 868,35 МГц

Тип кодирования: технология FDS

FDS = FAAC DIGITAL SIGNATURE: Радиопrotocol на основе частотной модуляции с оптимальными характеристиками в отношении автономной работы и срока службы батареи; радиопередача защищена алгоритмом симметричного шифрования **AES-128 со 128-битным ключом**. Подлинность передатчиков подтверждается рядом сертификатов безопасности FAAC.

BD = ДВУНАПРАВЛЕННЫЙ: передатчики и приемники являются «приемопередатчиками», т. е. они способны обмениваться информацией друг с другом.

Преимущества:

Максимальная защита от клонирования за счет использования усовершенствованной схемы безопасности, усиленной аппаратными технологиями **Secure Vault™** (сертификат **PSA™** 3-го уровень) и передовой технологией **TrustZone®** для защиты цифровых финансовых операций и устройств/сетей IoT с высокой степенью безопасности.

Двойная частота: передатчики и приемники могут взаимодействовать на частотах 868-433 МГц в режиме разделения времени без необходимости предварительного выбора рабочей частоты, что упрощает управление установкой/обслуживанием.

Двунаправленный: Передатчики BD могут:

- Обеспечить обратную связь команды, полученной от приемника.
- Запрашивать состояние автоматики (закрыта/не закрыта).

Встроенная метка: передатчики BD оснащены встроенной меткой, совместимой со считывателями XTR B.

Простота записи в память новые упрощенные процедуры записи в память/управления передатчиками как посредством самообучения, так и прямого запоминания на приемнике.

Совместимость с SLH: при необходимости передатчики FDS могут использоваться в существующих системах SLH.

Решение PHYGITAL: передатчики FDS – это первое цифро-физическое изделие FAAC.

Благодаря добавлению **Simply Connect** возможно полностью удаленное управление (добавление одного или нескольких передатчиков через матричный код, возможность удаления, включения, выключения передатчиков и управления временными интервалами работы) без необходимости использования специальных программаторов или присутствия на объекте.



Описание	Декодирование	Описание	Цвет	Артикул
XT2 FDS BD 433-868	FDS	Передатчик, 2-канальный (многократное продаваемое количество 16 шт.)	Чёрный	787019
XT4 FDS BD 433-868		Передатчик, 4-канальный (многократное продаваемое количество 16 шт.)	Чёрный	787020



Приём радиосигнала от передатчика может осуществляться при помощи одного из следующих решений:



XF FDS 433-868

1) **Частотный модуль** (совместим со всеми устройствами FAAC, оснащёнными универсальной системой декодирования FDS и имеющими соответствующий логотип)



Описание	Описание	Артикул
XF FDS 433-868	Частотный модуль	787025



RP FDS 433-868

2) **Быстроподключаемый приёмник** (совместим со всеми электронными устройствами FAAC, оснащёнными 5-контактным, быстроразъёмным соединителем, или внешними потребителями, подключаемыми при помощи вспомогательного релейного интерфейса RP)



Описание	Описание	Артикул
RP FDS 433-868	Одноканальный приёмник	787021
RP2 FDS 433-868	Двухканальный приёмник	787022



XRN 433-868

4) **Внешний приёмник** (истема со встроенным декодированием FDS-SLH-RC-DS в специальном корпусе для наружного применения)



Описание	Описание	Артикул
XR2N 433-868	Приёмник XR2N FDS 433-868 МГц	787023
XR4N 433-868	Приёмник XR4N FDS 433-868 МГц	787024

ТЕХНИЧЕСКИЕ ХАРАКТЕРИСТИКИ

Описание	XR2N 433-868	XR4N 433-868
Напряжение питания	12 ÷ 24 В~ - 12 ÷ 24 В	
Частота приёма	433.92 МГц - 868.35 МГц	
Потребляемый ток	100 мА	
Декодирование радиосигнала	FDS-DS-SLH-RC	
Запоминание радиокодов	248	248 CH 1-2 / 248 CH 3-4
Кол-во каналов	2	4
Кол-во релейных выходов (NO)	1 импульсн. (CH1) - 1 импульсн/фиксиров. (с возможностью выбора) (CH 2)	
Характеристики контактов	0,5 А / 120 ВА	
Степень защиты	IP 44	
Рабочая окружающая температура	от -20 °С до +55 °С	
Размеры (ДхГхВ)	90 x 70 x 32,5 мм	

ПРИНАДЛЕЖНОСТИ



Антенна для приёмника RP / XF / XR2 / XR4 с кронштейном и коаксиальным кабелем длиной 5 м
412003



Релейный интерфейс для использования приёмников RP для проводных подключений
787725



4-канальный модуль расширения Multidec
102845



Комплект защитных крышек для передатчиков FDS
120002



Бампер солнцезащитного козырька для передатчиков FDS
120003



Радиоинтерфейс XIR♦
202275

ПРИМЕЧАНИЕ

♦ Для обеспечения совместимости D600, D700, D1000, B614 с системой FDS, для использования в сочетании с приёмником FDS RP/RP2.

Система 868 МГц SLH LR



Рабочая частота 868,35 МГц

Тип кодирования: технология SLH LR (запатентовано FAAC)

SLH = ОДНОРАЗОВЫЙ КОД: код изменяется при каждом использовании передатчика. Алгоритм признаёт сигнал, только если сигнал передатчика соответствует коду приёмника.

Преимущества: невозможность клонирования ключей. Возможность клонирования кодированных передатчиков на удалении от приёмника с запатентованной системой САМООБУЧЕНИЯ (от передатчика к передатчику) простым нажатием кнопок в заданной последовательности.


LR = LONG RANGE (ДАЛЬНЕГО ДЕЙСТВИЯ): благодаря последнему патенту FAAC в области электроники радиус действия передатчиков увеличен вдвое; передатчик SLH LONG RANGE при каждом нажатии кнопок управления производит в реальном времени сканирование окружающего пространства (напр., положения руки, наличие помех и т.п.) и автоматически настраивает контур при каждой передаче на максимальную мощность сигнала. **Полная совместимость с предыдущими устройствами SLH.**



Смотрите видео «Клонирование ПДУ SLH»

vimeo.com/faacgroup/slh-en



Описание	Декодирование	Описание	Цвет	Артикул
 XT2 868 SLH LR	SLH	Передатчик, 2-канальный (многократное продаваемое количество 16 шт.)	Белый	787009
			Чёрный	7870091
XT4 868 SLH LR	SLH	Передатчик, 4-канальный (многократное продаваемое количество 16 шт.)	Белый	787010
			Чёрный	7870101

Приём радиосигнала от передатчика может осуществляться при помощи одного из следующих решений:



XF 868 МГц

1) **Частотный модуль** (совместим со всеми устройствами FAAC, оснащёнными универсальной системой декодирования OmniDEC и имеющими соответствующий логотип)



Описание	Описание	Артикул
XF 868	Частотный модуль	787832

RP 868 SLH

2) **Быстроподключаемый приёмник** (совместим со всеми электронными устройствами FAAC, оснащёнными 5-контактным, быстроразъёмным соединителем, или внешними потребителями, подключаемыми при помощи вспомогательного релейного интерфейса RP)



Описание	Описание	Артикул
RP 868 SLH	Одноканальный приёмник	787854
RP2 868 SLH	Двухканальный приёмник	787855

PLUS1 868 MHz



3) **Многоканальные приёмники и платы декодирования** (для приложений, требующих более 2 каналов. В этом случае система состоит из одного приёмника и количества плат декодирования, равного количеству контролируемых пользователей)

Описание	Описание	Артикул
PLUS1 868 MHz	Многоканальный приёмник со встроенной двухполюсной антенной (используется вместе с платой декодирования)	787834
ДЕКОДЕP SLH	Одноканальная плата декодирования с релейным выходом для управления электронными устройствами FAAC и/или вспомогательными устройствами	785534

ТЕХНИЧЕСКИЕ ХАРАКТЕРИСТИКИ

Описание	PLUS1 868	ДЕКОДЕP SLH
Напряжение питания	20 ÷ 30 В $\overline{\text{---}}$ - 24 В~ ($\pm 10\%$)	20 ÷ 30 В $\overline{\text{---}}$
Потребляемый ток	10 мА / V $\overline{\text{---}}$ - 25 мА / V~	30 мА
Макс. подключаемое кол-во плат декодирования	50	-
Декодирование радиосигнала	Через ДЕКОДЕP	SLH
Запоминание радиокодов	-	1000 кодов
Подключение	-	A-соединитель (платы FAAC) и/или зажим



XR 868 C



4) **Внешний приёмник** (система с встроенным декодером в корпусе для наружной эксплуатации)

Описание	Описание	Артикул
XR2 868 C	2 канала 868 МГц	787754
XR4 868 C	4 канала 868 МГц	787755

ТЕХНИЧЕСКИЕ ХАРАКТЕРИСТИКИ

Описание	XR2 868 C	XR4 868 C
Напряжение питания		12-24 В~ - 12-24 В~
Частота приёма		868,5 \pm 0,2 МГц
Потребляемый ток		100 мА
Декодирование радиосигнала		DS-SLH-RC
Запоминание радиокодов	250	250 CH 1-2 / 250 CH 3-4
Кол-во каналов	2	4
Кол-во релейных выходов (NO)	1 импульсн. (CH1) 1 импульсн/фиксиров. (с возможностью выбора) (CH 2)	2 импульсн. (CH1-3) 1 импульсн/фиксиров. (с возможностью выбора) (CH 2) 1 запрограммирован. (CH4)
Характеристики контактов		0,5 А / 12 - 24 В~ - 12 - 24 В~
Степень защиты		IP 44
Рабочая окружающая температура		0Т -20 °С ДО +55 °С
Размеры (ДхГхВ)		90 x 70 x 32,5 мм

ПРИНАДЛЕЖНОСТИ



Защитный козырёк/
прозрачное
крепление на стену

390205



Антенна для приёмника
RP / XF / XR2 / XR4
с кронштейном и
коаксиальным кабелем
длиной 5 м

412006



Релейный интерфейс
для использования
приёмников RP
для проводных
подключений

787725



4-канальный модуль
расширения Multidec

102845

Система 433 МГц SLH LR



Рабочая частота 433,92 МГц

Тип кодирования: технология SLH LR (запатентовано FAAC)

SLH = ОДНОРАЗОВЫЙ КОД: код изменяется при каждом использовании передатчика. Алгоритм признаёт сигнал, только если сигнал передатчика соответствует коду приёмника.

Преимущества: невозможность клонирования ключей. Возможность клонирования закодированных передатчиков на удалении от приёмника с запатентованной системой САМООБУЧЕНИЯ (от передатчика к передатчику) простым нажатием кнопок в заданной последовательности.


LR = LONG RANGE (ДАЛЬНЕГО ДЕЙСТВИЯ): благодаря последнему патенту FAAC в области электроники радиус действия передатчиков увеличен вдвое; передатчик SLH LONG RANGE при каждом нажатии кнопок управления производит в реальном времени сканирование окружающего пространства (напр., положения руки, наличие помех и т.п.) и автоматически настраивает контур при каждой передаче на максимальную мощность сигнала. **Полная совместимость с предыдущими устройствами SLH.**



Смотрите видео
«Клонирование ПДУ SLH»

vimeo.com/faacgroup/slh-en



Описание	Декодирование	Описание	Цвет	Артикул
 XT2 433 SLH LR	SLH	Передатчик, 2-канальный (многократное продаваемое количество 16 шт.)	Белый	787007
			Чёрный	7870071
XT4 433 SLH LR		Передатчик, 4-канальный (многократное продаваемое количество 16 шт.)	Белый	787008
			Чёрный	7870081

Приём радиосигнала от передатчика может осуществляться при помощи одного из следующих решений:



XF 433 MHz

1) **Частотный модуль** (совместим со всеми устройствами FAAC, оснащёнными универсальной системой декодирования OmniDEC и имеющими соответствующий логотип)



Описание	Описание	Артикул
XF 433	Частотный модуль	787831

RP 433 SLH

2) **Быстроподключаемый приёмник** (совместим со всеми электронными устройствами FAAC, оснащёнными 5-контактным, быстроразъёмным соединителем, или внешними потребителями, подключаемыми при помощи вспомогательного релейного интерфейса RP)



Описание	Описание	Артикул
RP 433 SLH	Одноканальный приёмник	787852
RP2 433 SLH	Двухканальный приёмник	787853

PLUS1 433 MHz



3) Многоканальные приёмники и платы декодирования (для приложений, требующих более 2 каналов. В этом случае система состоит из одного приёмника и количества плат декодирования, равного количеству контролируемых пользователей)

Описание	Описание	Артикул
PLUS1 433 MHz	Многоканальный приёмник со встроенной двухполюсной антенной (используется вместе с платой декодирования)	787833
ДЕКОДЕР SLH	Одноканальная плата декодирования с релейным выходом для управления электронными устройствами FAAC и/или вспомогательными устройствами	785534

ТЕХНИЧЕСКИЕ ХАРАКТЕРИСТИКИ

Описание	PLUS1 433	ДЕКОДЕР SLH
Напряжение питания	20 ÷ 30 В $\overline{\text{---}}$ - 24 В~ ($\pm 10\%$)	20 ÷ 30 В $\overline{\text{---}}$
Потребляемый ток	10 мА / В $\overline{\text{---}}$ - 25 мА / В~	30 мА
Макс. подключаемое кол-во плат декодирования	50	-
Декодирование радиосигнала	Через ДЕКОДЕР	SLH
Запоминание радиокодов	-	1000 кодов
Подключение	-	A-соединитель (платы FAAC) и/или зажим



XR 433 C



4) Внешний приёмник (система с встроенным декодером в корпусе для наружной эксплуатации)

Описание	Описание	Артикул
XR2 433 C	2 канала 433 МГц	787752
XR4 433 C	4 канала 433 МГц	787753

ТЕХНИЧЕСКИЕ ХАРАКТЕРИСТИКИ

Описание	XR2 433 C	XR4 433 C
Напряжение питания	12 ÷ 24 В - 12 ÷ 24 В $\overline{\text{---}}$	
Частота приёма	433,92 \pm 0,1 МГц	
Потребляемый ток	100 мА	
Декодирование радиосигнала	DS-SLH-RC	
Запоминание радиокодов	250	250 CH 1-2 / 250 CH 3-4
Кол-во каналов	2	4
Кол-во релейных выходов (NO)	1 импульсн. (CH1) 1 импульсн/фиксиров. (с возможностью выбора) (CH 2)	2 импульсн. (CH1-3) 1 импульсн/фиксиров. (с возможностью выбора) (CH 2) 1 запрограммирован. (CH4)
Характеристики контактов	0,5 А / 12 ÷ 24 В~ - 12 ÷ 24 В $\overline{\text{---}}$	
Степень защиты	IP44	
Рабочая окружающая температура	от -20 °C до +55 °C	
Размеры (ДхГхВ)	90 x 70 x 32,5 мм	

ПРИНАДЛЕЖНОСТИ



Защитный козырёк/
прозрачное
крепление на стену

390205



Антенна для приёмника
RP / XF / XR2 / XR4
с кронштейном и
коаксиальным кабелем
длиной 5 м

412003



Релейный интерфейс
для использования
приёмников RP
для проводных
подключений

787725



4-канальный модуль
расширения Multidec

102845

Система SLHP LR



Рабочая частота 868,35 МГц или 433,92 МГц

Тип кодирования: технология SLHP LR (запатентовано FAAC)

Система SLHP LR на базе технологии SLH LR

(запатентована FAAC) предназначена для реализации высокопрофессиональных систем, требующих программирования радиоконанд и наличия плат ОЗУ с кодами. Программирование производится программатором или с ПК со специализированным программным обеспечением. Это позволяет создавать архивы кодов, считанных каждой установкой, и облегчает управление установками (дистанционное добавление радиокодов).

Установка SLHP включает: 1 многоканальный приёмник (433 или 868 МГц) + количество ДЕКОДЕРОВ SLHP, равное количеству контролируемых пользователей).

Передатчики — XT SLH LR, описанные на стр. 174 и стр. 176 (в зависимости от выбранной частоты 433 или 868 МГц)



Описание	Декодирование	Описание	Цвет	Артикул
XT2 433 SLH LR	SLH	Передатчик, 2-канальный (многократное продаваемое количество 16 шт.)	Белый	787007
			Чёрный	7870071
XT4 433 SLH LR		Передатчик, 4-канальный (многократное продаваемое количество 16 шт.)	Белый	787008
			Чёрный	7870081
XT2 868 SLH LR		Передатчик, 2-канальный (многократное продаваемое количество 16 шт.)	Белый	787009
		Чёрный	7870091	
XT4 868 SLH LR	Передатчик, 4-канальный (многократное продаваемое количество 16 шт.)	Белый	787010	
		Чёрный	7870101	



PLUS1

Многоканальный приёмник (для установок SLHP) для использования вместе с платой декодирования



Описание	Описание	Артикул
PLUS1 868 MHz	Приёмник PLUS1 868 многоканальный приёмник со встроенной двухполюсной антенной	787834
PLUS1 433 MHz	Приёмник PLUS1 433 многоканальный приёмник со встроенной двухполюсной антенной	787833

ТЕХНИЧЕСКИЕ ХАРАКТЕРИСТИКИ

Описание	PLUS1 868	PLUS1 433
Напряжение питания	20 ÷ 30 В $\overline{\text{---}}$ - 24 В~ (\pm 10%)	
Потребляемый ток	10 мА / V $\overline{\text{---}}$ - 25 мА / V~	
Макс. подключаемое кол-во плат декодирования	50	
Декодирование радиосигнала	Через ДЕКОДЕР	

ДЕКОДЕР SLHP



Плата декодирования одноканальная с релейным выходом для управления электронными устройствами FAAC или вспомогательными устройствами.

Описание	Описание	Артикул
ДЕКОДЕР SLHP	Память на 1000 кодов, расширяемая макс. до 2000 кодов (с факультативным MEX SLH) с разъёмом для программатора SLHP	785535

ТЕХНИЧЕСКИЕ ХАРАКТЕРИСТИКИ

Описание	ДЕКОДЕР SLHP
Напряжение питания	20 ÷ 30 В $\overline{\text{---}}$
Потребляемый ток	30 мА
Декодирование радиосигнала	SLH
Запоминание радиокодов	1000 кодов (с возможностью расширения до 2000)
Подключение	A-соединитель (платы FAAC) и/или зажим

ПРОГРАММАТОР для систем SLHP

Для программирования системы SLHP может использоваться:



Описание	Описание	Артикул
Программатор SLH	для ДЕКОДЕРА SLHP	404015
Радиокодер 868 SLH	для передачи персональных кодов с программатора или ПК ДЕКОДЕРУ SLHP и передатчикам SLH LR.	103054
Радиокодер 433 SLH	для передачи персональных кодов с программатора или ПК ДЕКОДЕРУ SLHP и передатчикам SLH LR.	103337
Программное обеспечение SLHP	для программирования ДЕКОДЕРА SLHP и передатчиков SLH LR*	785538

ПРИНАДЛЕЖНОСТИ



Мех SLH -
Дополнительное ОЗУ
на 1000 кодов для
ДЕКОДЕРА SLHP

799349

ПРИМЕЧАНИЕ

(*) программатор для ДЕКОДЕРА SLHP (арт. № 404015) требуется всегда, даже при использовании ПК с ПО (которое можно загрузить бесплатно с сайта faac.ru/documents/ после регистрации). В этом случае программатор работает интерфейсом между ДЕКОДЕРОМ SLHP и ПК

Система 433 МГц RC



Рабочая частота 433,92 МГц

Тип кодирования: технология RC

RC = ПЛАВАЮЩИЙ код: код изменяется при каждом использовании передатчика. Алгоритм признаёт сигнал, только если сигнал передатчика соответствует коду приёмника.



Описание	Декодирование	Описание	Цвет	Артикул
XT4 433 RC	RC	4-канальный передатчик (количество в продаже 12 шт.)	Серый	787456

Приём радиосигнала от передатчика может осуществляться при помощи одного из следующих решений:



XF 433 MHz

1) Частотный модуль (совместим со всеми устройствами FAAC, оснащёнными универсальной системой декодирования OmniDEC и имеющими соответствующий логотип)



Описание	Описание	Артикул
XF 433	Частотный модуль	787831

RP 433 RC

2) Быстроподключаемый приёмник (совместим со всеми электронными устройствами FAAC, оснащёнными 5-контактным, быстроразъёмным соединителем, или внешними потребителями, подключаемыми при помощи вспомогательного релейного интерфейса RP)

Описание	Описание	Артикул
RP1 433 RC	Одноканальный приёмник	787856
RP2 433 RC	Двухканальный приёмник	787857



XR 433 C

3) Внешний приёмник (система с встроенным декодером в корпусе для наружной эксплуатации).

Описание	Описание	Артикул
XR2 433 C	2 канала 433 МГц	787752
XR4 433 C	4 канала 433 МГц	787753

ТЕХНИЧЕСКИЕ ХАРАКТЕРИСТИКИ

Описание	XR2 433 C	XR4 433 C
Напряжение питания	12 ÷ 24 В - 12 ÷ 24 В $\overline{---}$	
Частота приёма	433,92 ± 0,1 МГц	
Потребляемый ток	100 Нм	
Декодирование радиосигнала	DS-SLH-RC	
Запоминание радиокодов	250	250 CH 1-2 / 250 CH 3-4
Кол-во каналов	2	4
Кол-во релейных выходов (NO)	1 импульсн. (CH1) 1 импульсн/фиксиров. (с возможностью выбора) (CH 2)	2 импульсн. (CH1-3) 1 импульсн/фиксиров. (с возможностью выбора) (CH 2) 1 запрограммирован. (CH4)
Характеристики контактов	0,5 А / 12 ÷ 24 В~ - 12 ÷ 24 В $\overline{---}$	
Степень защиты	IP44	
Рабочая окружающая температура	-20° С ÷ +55° С	
Размеры (ДхГхВ)	90 x 70 x 32,5 мм	

ПРИНАДЛЕЖНОСТИ



Антенна для приёмника RP / XF / XR2 / XR4 с кронштейном и коаксиальным кабелем длиной 5 м
412003



Защитный козырёк/прозрачное крепление на стену

390211



Релейный интерфейс для использования приёмников RP для проводных подключений
787725

Ключ выключатели



ХК10 - ХК11

ТЕХНИЧЕСКИЕ ХАРАКТЕРИСТИКИ



Описание	ХК10	ХК10 INOX	ХК11	ХК11 INOX
Установка	встроен. или на стойку	-	встроен. или на стойку	-
Микропереключатели	1	-	2	-
Характеристики контактов	100 Нм	-	100 Нм	-
Степень защиты	IP54	-	IP54	-
Рабочая окружающая температура	от -20 °С до +55 °С	-	от -20 °С до +55 °С	-
Размеры (ДхГхВ)	72 x 35 x 100 мм	-	72 x 35 x 100 мм	-

Описание	Описание	Артикул
ХК10	Переключатель с ключом	401302
ХК10 INOX	Кнопка управления с ключом INOX	401044
ХК11	Переключатель с ключом	401303
ХК11 INOX	Кнопка управления с ключом INOX	401045

Поставляются без замка

ПРИНАДЛЕЖНОСТИ ДЛЯ УСТАНОВКИ



Замок с индивидуальным ключом 1-10

71275101-10



Высокая колонна Н1000 (упак. 2 шт.)

401075



Высокая двойная стойка Н1000 (упак. 2 шт.)

401080



монтажная пластина для стойки

737100



Адаптер наружной трубы

401064



Адаптер на стойку или встраивания

401065

ПРИМЕЧАНИЕ

♦ Для установки на стены с открытыми кабельными каналами, на стойку или для замуровки обязательно требуются адаптеры 401064 и 401065.



ХК10 В - ХК11 В

ТЕХНИЧЕСКИЕ ХАРАКТЕРИСТИКИ

Описание	ХК10 В	ХК10 В INOX	ХК11 В	ХК11 В INOX
Установка	встроен. или на стойку	-	встроен. или на стойку	-
Микропереключатели	1	-	2	-
Характеристики контактов	100 Нм	-	100 Нм	-
Степень защиты	IP54	-	IP54	-
Рабочая окружающая температура	от -20 °С до +55 °С	-	от -20 °С до +55 °С	-
Размеры (ДхГхВ)	72 x 35 x 100 мм	-	72 x 35 x 100 мм	-



Описание	Описание	Артикул
ХК10 В	Переключатель с ключом	401304
ХК10 В INOX	Кнопка управления с ключом INOX	401046
ХК11 В	Переключатель с ключом	401305
ХК11 В INOX	Кнопка управления с ключом INOX	401047

Поставляются без замка



ПРИНАДЛЕЖНОСТИ ДЛЯ УСТАНОВКИ



Замок с индивидуальным ключом 1-10

71275101-10



Высокая колонна H1000 (упак. 2 шт.)

401075



Высокая двойная стойка H1000 (упак. 2 шт.)

401080



монтажная пластина для стойки

737100



Адаптер наружной трубы

401064



Адаптер на стойку или встраивания

401065



XBR2 Интерфейс BUS-Relay 2CH

790064



XBR4 Интерфейс BUS-Relay 4CH

790065

ПРИМЕЧАНИЕ

♦ Для установки на стены с открытыми кабельными каналами, на стойку или для замуровки обязательно требуются адаптеры 401064 и 401065.

Ключ выключатели



T20 I - T21 I - T21 IF

ТЕХНИЧЕСКИЕ ХАРАКТЕРИСТИКИ



Описание	T20 I	T21 I	T21 IF
Установка		встраиваемый	
Микропереключатели	1		2
Характеристики контактов		10 A / 250 В	---
Степень защиты		IP54	
Рабочая окружающая температура		от -20 °C до +55 °C	

Описание	Описание	Артикул
T20 I (*)	Выключатели с ключом	401014
T21 I (*)	Выключатели с ключом	401015
T21 IF (**)	Выключатели с ключом	401017

T20 E - T21 E - T21 EF

ТЕХНИЧЕСКИЕ ХАРАКТЕРИСТИКИ



Описание	T20 E	T21 E	T21 EF
Установка		на стену	
Микропереключатели	1		2
Характеристики контактов		10 A / 250 В	---
Степень защиты		IP54	
Рабочая окружающая температура		от -20 °C до +55 °C	

Описание	Описание	Артикул
T20 E (*)	Переключатель с ключом	401012
T21 E (*)	Переключатель с ключом	401013
T21 EF (**)	Переключатель с ключом	401016

ПРИНАДЛЕЖНОСТИ ДЛЯ УСТАНОВКИ



Корпус для встраивания (T20 – T21)
(упак. 20 шт.)

720316



Личинка замка согласно европейскому стандарту (T20-T21-ХК30) и индивидуальный ключ от 1 до 10

712052-61

ПРИМЕЧАНИЕ

(*) Переключатели с ключами T20 и T21 поставляются без замков.

(**) Переключатель с ключом T21 EF поставляется без замка с подготовкой для разблокировки электротормоза

Ключ выключатели



ХК30

ТЕХНИЧЕСКИЕ ХАРАКТЕРИСТИКИ

Описание	ХК30
Установка	на стену
Микропереключатели	2
Характеристики контактов	10 А / 250В~
Степень защиты	IP30

Совместим с цилиндрическими личинами типа евро, DIN 18252



Описание	Описание	Артикул
ХК30	Переключатель с ключом для рычажной разблокировки	391456



Электронный генератор ИМПУЛЬСОВ

ХКР В

ТЕХНИЧЕСКИЕ ХАРАКТЕРИСТИКИ



Описание	ХКР В нерж.сталь
Установка	встроен. или на стойку
Напряжение питания	Bus 2easy, с 2 не поляризованными проводами 24 В $\overline{---}$
Степень защиты	IP54
Размеры (ДхГхВ)	72 x 21 x 100 мм
Рабочая окружающая температура	от -20 °C до +55 °C
Макс. количество кодов пользователя	255
Макс. количество команд	2 (до 4 с адаптером XBR4)

Описание	Описание	Артикул
ХКР В нерж.сталь	Controller with keypad	404039

ПРИНАДЛЕЖНОСТИ ДЛЯ УСТАНОВКИ



Высокая колонна H1000 (упак. 2 шт.)

401075



Высокая двойная стойка H1000 (упак. 2 шт.)

401080



монтажная пластина для стойки

737100



Адаптер наружной трубы

401064



Адаптер на стойку или встраивания

401065

ПРИНАДЛЕЖНОСТИ



XBR2 Интерфейс BUS-Relay 2CH

790064



XBR4 Интерфейс BUS-Relay 4CH

790065

ПРИМЕЧАНИЕ

♦ Для установки на стены с открытыми кабельными каналами, на стойку или для замуровки обязательно требуются адаптеры 401064 и 401065.



Электронный генератор ИМПУЛЬСОВ

ХКР W

ТЕХНИЧЕСКИЕ ХАРАКТЕРИСТИКИ



Описание	ХКР W 433	ХКР W 868
Установка	встроен. или на стойку	
Частота передачи	433.92 МГц	868.35 МГц
Декодирование радиосигнала	SLH: Rolling code encrypted self-learning	
Напряжение питания	Battery powered CR2450 3 W qt. 2	
Время работы от батареи	2 года	
Степень защиты	IP54	
Размеры (ДхГхВ)	72 x 21 x 100 мм	
Рабочая окружающая температура	от -20 °С до +55 °С	
Макс. количество кодов пользователя	255	
Макс. количество команд	4	

Описание	Описание	Артикул
ХКР W 433 INOX	Кнопочная панель, радио	404037
ХКР W 868 INOX	Кнопочная панель, радио	404038

Совместим с приемниками SLH 433 МГц, см. страницу 176 о с приемниками SLH 868 МГц, см. страницу 174

ПРИНАДЛЕЖНОСТИ ДЛЯ УСТАНОВКИ



Высокая колонна
H1000
(упак. 2 шт.)

401075



Высокая двойная
стойка H1000 (упак.
2 шт.)

401080



монтажная пластина
для стойки

737100



Адаптер наружной
трубы

401064



Адаптер на стойку
или встраивания

401065

ПРИМЕЧАНИЕ

♦ Для установки на стены с открытыми кабельными каналами, на стойку или для замуровки обязательно требуются адаптеры 401064 и 401065.



Электронный генератор ИМПУЛЬСОВ

XTR B

ТЕХНИЧЕСКИЕ ХАРАКТЕРИСТИКИ



Описание	XTR B	XTR B INOX
Установка	встроен. или на стойку	
Напряжение питания	Bus 2easy, с 2 не поляризованными проводами 24 В $\overline{\text{---}}$	
Макс. потребление	50 мА	
Макс. кол-во считывателей, подключаемых к плате по шине Bus2Easy	14 (одноканальн.) - 4 (двухканальн.)	
Степень защиты	IP54	
Размеры (ДхГхВ)	100 x 21 x 72 мм	
Формат МЕТКИ	Брелок с частотой 13,56 МГц	

Описание	Описание	Артикул
XTR B	Считыватель ключей	786041
XTR B INOX	Считыватель ключей, НЕРЖ.	786040



Смотрите видеоруководство «Считыватель МЕТОК XTR B»

vimeo.com/faacgroup/xtrb-en

ПРИНАДЛЕЖНОСТИ ДЛЯ УСТАНОВКИ



Высокая двойная
стойка H1000 (упак.
2 шт.)

401080



Высокая колонна
H1000
(упак. 2 шт.)

401075



монтажная пластина
для стойки

737100



Адаптер наружной
трубы

401064



Адаптер на стойку
или встраивания

401065

ПРИНАДЛЕЖНОСТИ



Metal keytag
(в упак. 30 шт.)

401306



Keytag
(в упак. 30 шт.)

401048



XBR2 Интерфейс BUS-
Relay 2CH

790064



XBR4 Интерфейс BUS-
Relay 4CH

790065

ПРИМЕЧАНИЕ

♦ Для установки на стены с открытыми кабельными каналами, на стойку или для замуровки обязательно требуются адаптеры 401064 и 401065.

Генератор импульсов для специальных приложений



FG1 - FG2

ТЕХНИЧЕСКИЕ ХАРАКТЕРИСТИКИ

Описание	FG1	FG2
Количество подключаемых цепей	1	2
Напряжение питания	24 В $\overline{\text{---}}$ - 24 В~	
Характеристики контактов	250 мА / 24 В $\overline{\text{---}}$	
Уровни чувствительности не зависят от индуктивности петли	4	
Установка	по направляющей DIN	
Рабочая окружающая температура	от -20 °С до +55 °С	

Описание	Описание	Артикул
FG1 одноканальный	Детекторы транспортных средств	785529
FG2 двухканальный		785527

Дополнительный блок питания

Плата MINISERVICE

ТЕХНИЧЕСКИЕ ХАРАКТЕРИСТИКИ

Описание	-
Напряжение питания	230 В~ (+5% - 10%) 50(60) Гц
Макс. мощность	35 ВА Вт
Характеристики контактов	10 А / 24 В $\overline{\text{---}}$ - 10 А / 230 В~
Напряжение питания электрозамка	12 В~
Напряжение питания нагрузки	500 мА / 24 В $\overline{\text{---}}$
Рабочая окружающая температура	от -20 °С до +55 °С

Описание	Описание	Артикул
MINISERVICE	Дополнительный блок питания	790904



ПРИНАДЛЕЖНОСТИ

Корпус для платы
MINISERVICE
EM (Защита IP65)

720050



Настенные поворотные фотоэлементы

XP 20 D



РАЗМЕРЫ И ТЕХНИЧЕСКИЕ ХАРАКТЕРИСТИКИ

Описание	XP 20 D
Напряжение питания	24 В $\overline{\text{---}}$ - 24 В \sim
Макс. расстояние до датчика	20 м
Установка	на стену
Степень защиты	IP54
Угол самовыравнивания	$\pm 7^\circ$ (20 м) $\pm 13,5^\circ$ (5 м)
Угол расположения по горизонтали	-90° $+90^\circ$
Размеры (ДхГхВ)	41,5 x 42,5 x 130 мм
Потребляемый ток	Rx (30 мА) + Tx (20 мА)
Тип контактов	Н.З.
Характеристики контактов	60 ВА / 24 Вт
Рабочая окружающая температура	0Т -20 °С Д0 +55 °С

Описание	Описание	Артикул
XP 20 D \blacklozenge	Настенный поворотный фотоэлемент	785102

XP 20B D



РАЗМЕРЫ И ТЕХНИЧЕСКИЕ ХАРАКТЕРИСТИКИ

Описание	XP 20B D
Напряжение питания	BUS 2easy, с 2 не поляризованными проводами 24 В $\overline{\text{---}}$
Макс. расстояние до датчика	20 м
Установка	на стену
Степень защиты	IP54
Угол самовыравнивания	$\pm 7^\circ$ (20 м) $\pm 13,5^\circ$ (5 м)
Угол расположения по горизонтали	-90° $+90^\circ$
Размеры (ДхГхВ)	41,5 x 42,5 x 130 мм
Потребляемый ток	Rx (10 мА) + Tx (10 мА)
Рабочая окружающая температура	-20°С \div +55°С

Возможность установки до 16 пар фотоэлементов на одной установке.

Описание	Описание	Артикул
XP 20B D	Настенный поворотный фотоэлемент	785103



ПРИНАДЛЕЖНОСТИ ДЛЯ УСТАНОВКИ



Шинный интерфейс
XIB (для платы E045,
или E045S, или E024S
с фотоэлементом без
подключения к шине)
790062



Низкая стойка H500
(упак. 2 шт.)

401070



Высокая колонна
H1000
(упак. 2 шт.)

401075



Высокая двойная
стойка H1000 (упак.
2 шт.)

401080



монтажная пластина
для стойки

737100



Настенные поворотные фотоэлементы

XP 20W D



РАЗМЕРЫ И ТЕХНИЧЕСКИЕ ХАРАКТЕРИСТИКИ

Описание	XP 20W D
Напряжение питания	Rx: 12 ÷ 24 В ~ - 12 ÷ 24 В --- Tx: 12 ÷ 24 В ~ - 12 ÷ 24 В --- или с батареей (3 VcR2 - не включено)
Макс. расстояние до датчика	20 м
Установка	на стену
Степень защиты	IP54
Угол самовыравнивания	± 7° (20 м) ± 13,5° (5 м)
Угол расположения по горизонтали	-90° +90°
Размеры (ДхГхВ)	41,5 x 42,5 x 130 мм
Потребляемый ток	Rx (30 мА) + Tx (40 мА от батареи или 5 мА при 24 В ---)
Рабочая окружающая температура	от -20 °C до +55 °C

Возможность установки до 4 пар фотоэлементов на одной установке.



Описание	Описание	Артикул
XP 20W D	Настенный поворотный фотоэлемент	785104

ПРИНАДЛЕЖНОСТИ ДЛЯ УСТАНОВКИ



Литиевая
батарея CR2 3 В
с фотоэлементами
XP 20WD

105128



Низкая стойка H500
(упак. 2 шт.)

401070



Высокая колонна
H1000
(упак. 2 шт.)

401075



Высокая двойная
стойка H1000 (упак.
2 шт.)

401080



монтажная пластина
для стойки

737100

ПРИМЕЧАНИЕ

◆ При наличии двух пар фотоэлементов XP20 D расположите пары TX-RX друг напротив друга и на достаточном расстоянии, убедившись в отсутствии оптических помех, в том числе, вызванных отражением или преломлением. В случае помех увеличьте расстояние между одной и другой парой либо воспользуйтесь моделями XP 20W D или XP20B D, которые позволяют выбирать различные каналы передачи для каждой пары.



Настенные или корпусные фотоэлементы



XR 30

ТЕХНИЧЕСКИЕ ХАРАКТЕРИСТИКИ

Описание	XR 30 INOX	XR 30
Напряжение питания	24 В $\overline{\text{---}}$ - 24 В~	
Макс. расстояние до датчика	30 м	
Установка	встроен. или на стойку	
Степень защиты	IP54	
Выравнивание	Автоматический	
Угол самовыравнивания	$\pm 7^\circ$ (20 м) $\pm 13,5^\circ$ (5 м)	
Размеры (ДхГхВ)	55,4 x 21,5 x 78,4 мм	
Потребляемый ток	Rx (30 mA) + Tx (20 mA)	
Тип контактов	Реле - Н.З./Н.Р.	
Характеристики контактов	60 ВА / 24 Вт	
Рабочая окружающая температура	0Т -20 °С Д0 +55 °С	

Возможность монтажа до 4 пар фотоэлементов на одной установке.

Описание	Описание	Артикул
XR 30	Настенный фотоэлемент	785105
XR 30 INOX	Настенный фотоэлемент	7851051



XR 30B

РАЗМЕРЫ И ТЕХНИЧЕСКИЕ ХАРАКТЕРИСТИКИ

Описание	XR 30B INOX	XR 30B
Напряжение питания	BUS 2easy, с 2 не поляризованными проводами 24 В $\overline{\text{---}}$	
Макс. расстояние до датчика	30 м	
Установка	встроен. или на стойку	
Степень защиты	IP54	
Выравнивание	Автоматический	
Угол самовыравнивания	$\pm 7^\circ$ (20 м) $\pm 13,5^\circ$ (5 м)	
Размеры (ДхГхВ)	55,4 x 21,5 x 78,4 мм	
Потребляемый ток	Rx (25 mA) + Tx (15 mA)	
Рабочая окружающая температура	-20°C ÷ +55°C	

Возможность установки до 16 пар фотоэлементов на одной установке.

Описание	Описание	Артикул
XR 30B INOX	Настенный фотоэлемент	7851061
XR 30B	Настенный фотоэлемент	785106



ПРИНАДЛЕЖНОСТИ ДЛЯ УСТАНОВКИ



Адаптер наружной
трубы

401064



Адаптер на стойку
или встраивания*

401065



Низкая стойка H500
(упак. 2 шт.)

401070



Высокая двойная
стойка H1000 (упак.
2 шт.)

401080



Высокая двойная
стойка H1000 (упак.
2 шт.)

401080



монтажная пластина
для стойки

737100

ПРИМЕЧАНИЕ

* Для установки на стены с открытыми кабельными каналами, на стойку или для замуровки обязательно требуются адаптеры 401064 и 401065.

Бампер из проводящей резины

Сертификат категории 2 по EN 12978



Защитный бампер из проводящей резины plug and play 8,2 кОм

Простая установка благодаря инновационному решению с механическими контактными зажимами (за исключением XS10)

Резиновый профиль высотой 10 мм/30 мм/55 мм/85 мм

Опорный алюминиевый профиль

Обнаружение препятствий с углами $\pm 45^\circ$

Степень защиты IP65

Поставляется только в НАБОРАХ компонентов (для изготовления нескольких защитных бамперов) или КОМПЛЕКТОМ ПО РАЗМЕРУ (для одного защитного бампера длиной до 2,5 м)

Для бамперов XS необходим блок управления CN 60 E (см. стр. 195) или система радиобамперов (см. стр. 196)

Описание	Описание	Артикул
КОМПЛЕКТ ПО РАЗМЕРУ Бампер безопасности длиной до 2,5 м	XS10 БАМПЕР БЕЗОПАСНОСТИ В КОМПЛЕКТЕ (Д=2,5 М)*	105536
	XS30 БАМПЕР БЕЗОПАСНОСТИ В КОМПЛЕКТЕ (Д=2,5 М)*	105538
	XS55 БАМПЕР БЕЗОПАСНОСТИ В КОМПЛЕКТЕ (Д=2,5 М)*	105531
	XS85 БАМПЕР БЕЗОПАСНОСТИ В КОМПЛЕКТЕ (Д=2,5 М)*	105547

*В КОМПЛЕКТ ВХОДЯТ:

1 резиновый профиль XS длиной 2,5 м; 1 контактный зажим с резистором XSP R8.2; 1 контактный зажим с кабелем XSP C0.5; 1 алюминиевый профиль для XS длиной 2,5 м

Описание	Описание	Артикул
КОМПЛЕКТ XS30	Чувствительный резиновый профиль 1 м (минимальный заказ 30 м)	105781
	Контактные зажимы с резисторами XSP R8.2	105592
	Контактный зажим с кабелем XSP 0,5	105593
	Комплект алюминиевых профилей 10 ШТ. по 2,5 м XS30	105537
КОМПЛЕКТ XS55	Чувствительный резиновый профиль 1 м (минимальный заказ 30 м)	105782
	Контактные зажимы с резисторами XSP R8.2	105594
	Контактный зажим с кабелем XSP 0,5	105598
	Комплект алюминиевых профилей 10 ШТ. по 2,5 м XS55-XS85	105687

ПРИМЕР ЗАКАЗА:

Для получения 10 бамперов безопасности длиной 2,5 м каждый нужно заказать:

1 чувствительный резиновый профиль и 1 алюминиевый профиль

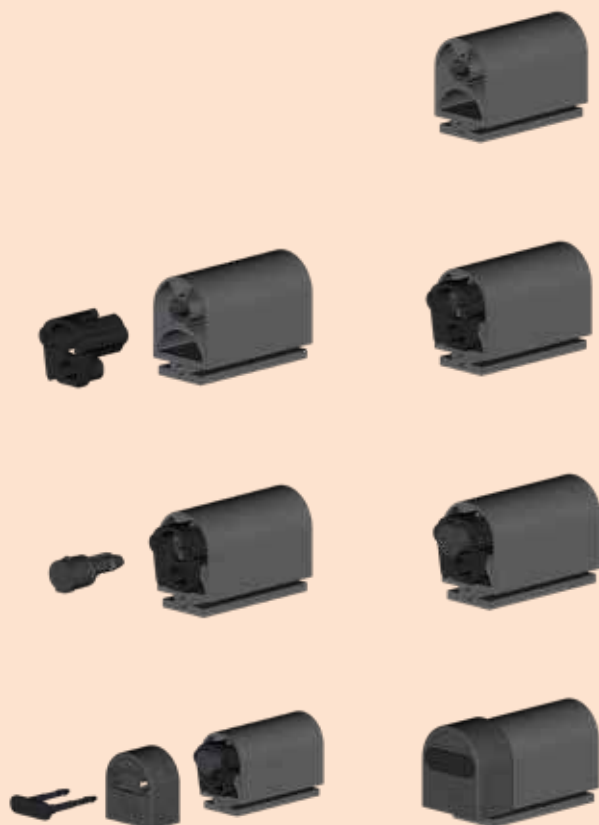
10 штук каждого из двух зажимов.

ПРИМЕРЫ УСТАНОВКИ

Единственный бампер из проводящей резины **Plug and Play** на рынке.

Создавайте собственные сертифицированные защитные бамперы при помощи 4 простых шагов.

Не требует клея и ожидания его высыхания.



1. Возможность нарезки профилей нужной длины.
Разрез должен быть точным, чтобы обеспечить правильное соединение с клеммами; рекомендуется использовать резак, удерживающий профиль в нужном положении.

2. Удалите резистор 8K2.
Вставьте держатель до упора.

3. Введите клемму в держатель до упора.

4. Вставьте крышку в резиновый профиль, обеспечив плотную посадку муфты в гнезде.
Бампер из проводящей резины готов к установке на несущий алюминиевый профиль.

ПРИНАДЛЕЖНОСТИ ДЛЯ УСТАНОВКИ



Блок управления
CN 60 E

785200



Передатчик XT S 868

787012



Приёмник XR S 868

787013



Комплект с клеем и
праймером XS10

105535



Блок управления для бамперов безопасности

Сертификат категории 2 по EN 12978

CN 60 E

ТЕХНИЧЕСКИЕ ХАРАКТЕРИСТИКИ



Описание	CN 60 E
Управление	возможность управления двумя группами, состоящими из 4 резистивных бамперов безопасности 8K2 с параллельным соединением выбор количества бамперов DIP-переключателями
Характеристики	Проверка входов Сигнальные светодиоды Подготовка для установки на DIN-рейку
Степень защиты	IP20
Рабочая окружающая температура	от -20 °C до +55 °C

Описание	Описание	Артикул
CN 60 E	Блок управления	785200

Система радиобамперов

Сертификаты EN 13849-1 PL "d" и 2 категории по 12978

Радиосвязь облегчает реализацию систем, включая самые сложные, устраняя необходимость в прокладке кабелей между бамперами и электронными платами управления.

Радиосистема состоит из приёмника XRS 868, способного связываться с передатчиками XTS 868, каждый из которых в свою очередь может поддерживать связь с одним или двумя защитными бамперами с резисторами 8,2K или вспомогательными устройствами. Каждый радиоприёмник XRS 868 может контролировать до 6 передатчиков XTS868, т.е. до 12 защитных бамперов XS55 (8,2 КОм). Приёмник XRS 868 допускает проводное подключение при помощи независимых релейных выходов к обычным платам управления автоматике, оснащённым защитными входами Н.Р. или 8,2 кОм, или при помощи неполярного двухпроводного подключения к платам FAAC, оснащённым технологией BUS 2easy.



XT S 868



Описание	Описание	Артикул
XT S 868	Передатчик	787012

ТЕХНИЧЕСКИЕ ХАРАКТЕРИСТИКИ

Описание	XTS 868
Напряжение питания	2 литиевые батареи AA 1.5 В
Установка	на стену
Частота передачи	868 МГц
Автоматическая регулировка частоты	4-канальн.
Номинальный расход	макс. 20 м
Макс. кол-во выключателей	2
Технология упорных выключателей	механическ. (Н.З. контакт) и/или резистивн. (8,2 кОм)
Степень защиты	IP55
Размеры (ДхГхВ)	50 x 31,5 x 158,5 мм
Рабочая окружающая температура	0Т -20 °С Д0 +55 °С



XR S 868



Описание	Описание	Артикул
XR S 868	Приёмник	787013

ТЕХНИЧЕСКИЕ ХАРАКТЕРИСТИКИ

Описание	XRS 868
Напряжение питания	BUS 2easy или 12-24 В --- / ~
Установка	на стену
Частота приёма	868 МГц
Автоматическая регулировка частоты	4-канальн.
Потребляемый ток	54 мА
Программирование	4 на каждый передатчик
Макс. кол-во передатчиков	6 (XTS 868)
Входы (контактные зажимы)	Питание/BUS, Тест (FAIL-SAFE)
Выходы (контактные зажимы)	Реле 1 (Н.З. или 8K2) - Реле 2 (Н.З. или 8K2) - Реле 1+2 (Н.Р./Н.З.) - Уровень батареи
Степень защиты	IP55
Размеры (ДхГхВ)	84 x 36,5 x 112 мм
Рабочая окружающая температура	0Т -20 °С Д0 +55 °С

Лазерные датчики

Сертифицированы по стандарту EN 13849-1 PL «d», в части категории 2 – по стандарту EN12978



Горизонтальный лазерный сканер XGUARD 10H может использоваться с автоматическими шлагбаумами для надежного обнаружения присутствия транспортных средств и пешеходов, обеспечивая при этом максимальную защиту людей. Обычно он используется в тех местах, где невозможно установить индукционные петли (например, при наличии металлических арматурных сеток или электрического подогрева пола). Лазерный сканер излучает четыре перекрывающихся горизонтальных луча, а максимальная площадь сканирования составляет 9,9 x 9,9 м. Эту область можно, в свою очередь, разделить на поле безопасности и поле открытия. Например, в зависимости от настроек шлагбаум может открываться только при обнаружении транспортного средства (а не человека) и закрываться только при отсутствии внутри поля безопасности транспортных средств и/или людей.

ПРИНАДЛЕЖНОСТИ



XGUARD 10H
Горизонтальный
лазерный сканер

105043 |



**Крепежный
кронштейн XGUARD-
BA**

785031 |



Kolon XGUARD Опора

430003 |



**Столбик со
светоотражающей
пластиной для
XGUARD**

MLPREF01 |



**Пульт ДУ TF1
(для управления
X-GUARD)**

785541 |



**монтажная пластина
для стойки**

737100 |

ПРИНАДЛЕЖНОСТИ



**Высокая колонна
H1000
(упак. 2 шт.)**

401075 |



Вертикальный лазерный сканер XGUARD 10 может использоваться совместно с автоматическими шлагбаумами для обеспечения безопасного проезда транспортных средств коммерческого назначения, грузовиков либо автомобилей с выносом кузова или груза, предотвращая закрытие шлагбаумов в тот момент, когда означенные транспортные средства все еще находятся под ними. Лазерный сканер генерирует вертикальное поле обнаружения вблизи стрелы шлагбаума и предотвращает закрытие, если внутри поля обнаружения находится объект. Таким образом обеспечивается надежное обнаружение всех типов транспортных средств и предотвращается повреждение кузова, стрелы или рамы шлагбаума. Благодаря тому, что максимальный размер поля обнаружения составляет 9,9 x 9,9 м, лазерный сканер подходит и для обнаружения высоких транспортных средств, а также для использования в особо широких проемах. Сканер излучает четыре вертикальных параллельных луча, за счет чего обеспечивается максимальная эффективность.

ПРИНАДЛЕЖНОСТИ



XGUARD-10
Вертикальный
лазерный сканер

785028 |



**Столбик для
установки
вертикального
лазерного сканера**

MLPFO1 |



**Кожух для
вертикального
лазерного сканера**

MLGVER_00001



**Пульт ДУ TF1
(для управления
X-GUARD)**

785541 |

M60

Электромеханический бампер



ТЕХНИЧЕСКИЕ ХАРАКТЕРИСТИКИ

Описание	M60
Высота резинового профиля	60 мм
Степень защиты	IP55
Рабочая окружающая температура	от -20 °C до +55 °C

Описание	Описание	Артикул
M60	длина 1,5 м	736425
	длина 1,7 м	736426
	длина 2,0 м	736427
	длина 2,5 м	736428
	длина 3,0 м	736429

FAAC SAFE PRO

Устройство измерения усилия



- Светосильный голубой светодиодный дисплей
- Автоматическая установка даты и времени
- Просмотр габаритов (на мобильных устройствах) – после отправки измеренных данных на платформу через GSM-интерфейс. Просмотр информации без использования приложения, благодаря входу в портал
- Просмотр дополнительных данных (на мобильных устройствах) - также после их предварительной отправки:- GPS-позиция- Ориентация положения инструмента- Привязка контрольной точки согласно стандарту EN12453
- Функция распознавания предела измерения (согласно стандарту EN12453) с подачей мигающего светового и предупреждающего звукового сигналов
- Функция непрерывного измерения «динамометр»
- Доступ в Облако (BLUEFORCE CLOUD) - стоимость первого года пользования облачным сервисом включена в стоимость покупки

Описание	Описание	Артикул
FAAC SAFE PRO	Устройство измерения усилия	950224

В комплект входят

Кол-во	Описание
1	Устройство измерения FAAC SAFE PRO
1	USB-кабель
1	Линейный удлинитель
1	Ключ-шестигранник
1	Инструкция для Quick



Сигнальные лампы



XLED

- Благодаря итальянскому дизайну устройство вписывается в любой архитектурный контекст.
- Оснащено 40 диодами, которые обеспечивают видимость даже при ярком дневном свете.
- Единая версия для питания 24 В постоянн. тока, 230 В перемен. тока, 115 В перемен. тока.
- Благодаря встроенной антенне XLED совместим с приемниками с рабочей частотой 433 МГц, а также 868 МГц.
- Подходит для установки на колонну или боковой установки



ТЕХНИЧЕСКИЕ ХАРАКТЕРИСТИКИ

Описание	XLED
Напряжение питания	230 - 115 - 24 В
Степень защиты	IP 54
Рабочая окружающая температура	от -20 °С до +55 °С
Размеры (ДхГхВ)	135 x 55 x 165 мм
Количество сверхъярких светодиодов	40

Описание	Питание	Артикул
XLED	230 - 115 - 24 В	410029

XL24 L

ТЕХНИЧЕСКИЕ ХАРАКТЕРИСТИКИ



Описание	XL 24 L
Степень защиты	IP55
Рабочая окружающая температура	от -20 °С до +55 °С

Описание	Питание	Артикул
XL24 L 24 В/3 Вт (только для моделей D600-D1000)	24 В	410017



Электрозамки

Описание	Артикул
Электрозамок 12 В АС в комплекте с напольной запорной пластиной	712650
Ответная накладка (для одностворчатых ворот)	712990
Внутренний цилиндр с 2-мя ключами	от 712651001 до 712651010
Наружный цилиндр с 2-мя ключами	от 712652001 до 712652010



Блокировка створки

Описание	Артикул
BLOCKIT	401026

Масло



Описание	Описание	Артикул
Гидравлическое масло «FAAC HP OIL»	Упаковка: 12 бутылок по 1 л.	714017
	Канистра 10 л	714041

СИСТЕМЫ АВТОМАТИКИ ДЛЯ РОЛЛЕТ

СИСТЕМЫ АВТОМАТИКИ ДЛЯ РОЛЛЕТ

Тип установки

	RL200	RH200B	RH240	RH240B
Диаметр вала роллеты (мм)	60 48* 42*	60 48* 42*	76	76
Диаметр пружинного блока (мм)	200 220	200 220	240	240
Грузоподъёмность (кг)	170	280	180	360
(*) при помощи факультативных редукторов				

Типовые схемы установки приведены на стр. 286

RL200

Привод 230 В

Диаметр вала заслонки

60 мм и 48/42 мм (с
адаптером)

Диаметр отсеков пружин

200/220 мм

Грузоподъёмность

170 кг



- Концевые выключатели с самообучением положения.
- Обеспечение применения устройства безопасности при падении (EN 13241-1).
- Может использоваться с амортизаторами до 170 кг.



РАЗМЕРЫ И ТЕХНИЧЕСКИЕ ХАРАКТЕРИСТИКИ

Описание	RL200 РЕВЕРСИРУЕМЫЙ	RL200 EF
Напряжение питания	220-240 В ~ 50/60 Гц	
Макс. момент	170 Нм (*)	
Рабочая окружающая температура	ОТ -20 °С ДО +55 °С	
Грузоподъёмность	170 кг (*)	
Макс. скорость	10 об/мин (*)	
Диаметр вала заслонки	60 мм и 48/42 мм (с приспособлением, код 391452)	
Диаметр отсеков пружин	200/220 мм	
Макс. высота заслонки	6 м	
Макс. ширина заслонки	4,5 м	
Масса оператора	8 кг	
Плата управления	Не входит	

(*) данные для 230 В~ 50 Гц.

МОДЕЛЬНЫЙ РЯД

Описание	Артикул
RL200 РЕВЕРСИРУЕМЫЙ	109950
RL200 EF	109951
RL 200 EF 115V	1099511

УПАКОВКА:

RL220 включает: мотор-редуктор, адаптеры для пружинных блоков 200/220, принадлежности для установки.
Модификации EF оснащены электрическим тормозом.

Типовые схемы установки приведены на стр. 309

ЭЛЕКТРОННОЕ ОБОРУДОВАНИЕ



Электронная плата управления 200MPS
См. стр. 154

790905

ПРИНАДЛЕЖНОСТИ



Корпус мод. Е для электронных плат

720119



Электрический тормоз *

391450



Переходник для стойки 60 > 48/42 мм

391452

>>



Колпаки для адаптеров 200-220

391454



ХК30 Переключатель с ключом для рычажной разблокировки

391456



Адаптер пружин 200>220 мм

391453

ПРИМЕЧАНИЕ

♦ для наружной разблокировки используйте противозломный переключатель с ключом и рычажной разблокировкой, арт. № 391456

ДРУГИЕ АКСЕССУАРЫ

Ключ выключатель
страница 182

Бампер безопасности
страница 193

Передачки и приёмники
страница 174

Фотоэлементы
страница 190

Сигнальные лампы
страница 200

Другие аксессуары
страница 201

RH200B

Привод 230 В

Диаметр вала заслонки

60 мм и 48/42 мм (с
адаптером)

Диаметр отсеков пружин

200/220 мм

Грузоподъёмность

280 кг



- Концевые выключатели с самообучением положения.
- Обеспечение применения устройства безопасности при падении (EN 13241-1).
- Может использоваться с амортизаторами до 280 кг.



РАЗМЕРЫ И ТЕХНИЧЕСКИЕ ХАРАКТЕРИСТИКИ

Описание	RH200B / RH200B EF
Напряжение питания	220-240 В ~ 50/60 Гц
Макс. момент	280 Нм (*)
Рабочая окружающая температура	от -20 °С до +55 °С
Грузоподъёмность	280 кг (*)
Макс. скорость	9 об/мин (*)
Диаметр вала заслонки	60 мм и 48/42 мм (с приспособлением 391452)
Диаметр отсеков пружин	200/220 мм
Макс. высота заслонки	6 м
Макс. ширина заслонки	4,5 м
Масса оператора	12,5 кг
Плата управления	Не входит

(*) данные для 230 В~ 50 Гц.

МОДЕЛЬНЫЙ РЯД

Описание	Артикул
RH200B C РЕВЕРСОМ	109960
RH200B EF	109961

УПАКОВКА:

RH200B включает: мотор-редуктор, адаптеры для пружинных блоков 200/220, принадлежности для установки.
Модификации EF оснащены электрическим тормозом.

Типовые схемы установки приведены на стр. 309

ЭЛЕКТРОННОЕ ОБОРУДОВАНИЕ



Электронная плата управления 200MPS
См. стр. 154

790905

ПРИНАДЛЕЖНОСТИ



Корпус мод. Е для электронных плат

720119



Электрический тормоз *

391450



Переходник для стойки 60 > 48/42 мм

391452

>>



Колпаки для адаптеров 200-220

391454



ХК30 Переключатель с ключом для рычажной разблокировки

391456



Адаптер пружин 200>220 мм

391453

ПРИМЕЧАНИЕ

♦ для наружной разблокировки используйте противозломный переключатель с ключом и рычажной разблокировкой, арт. № 391456

ДРУГИЕ АКСЕССУАРЫ

Ключ выключатель
страница 182

Бампер безопасности
страница 193

Передачки и приёмники
страница 174

Фотоэлементы
страница 190

Сигнальные лампы
страница 200

Другие аксессуары
страница 201

RH240

Привод 230 В

Диаметр вала заслонки

76 мм

Диаметр отсеков пружин

240 мм

Грузоподъёмность

180 кг



- Концевые выключатели с самообучением положения.
- Может использоваться со столбами диаметром 76 мм и пузырьковыми коробками диаметром 240 мм.
- Может использоваться с амортизаторами до 180 кг.



РАЗМЕРЫ И ТЕХНИЧЕСКИЕ ХАРАКТЕРИСТИКИ

Описание	RH240 EF
Напряжение питания	220-240 В ~ 50/60 Гц
Макс. момент	210 Нм (*)
Рабочая окружающая температура	от -20 °С до +55 °С
Грузоподъёмность	180 кг (*)
Макс. скорость	9 об/мин (*)
Диаметр вала заслонки	76 мм
Диаметр отсеков пружин	240 мм
Макс. высота заслонки	6 м
Макс. ширина заслонки	4,5 м
Масса оператора	10 кг
Плата управления	Не входит

(*) данные для 230 В~ 50 Гц.

МОДЕЛЬНЫЙ РЯД

Описание	Артикул
RH240 EF	109971

УПАКОВКА:

RH240 EF включает: мотор-редуктор с установленным электрическим тормозом и принадлежности для установки.

Типовые схемы установки приведены на стр. 310

ЭЛЕКТРОННОЕ ОБОРУДОВАНИЕ



Электронная плата управления
200MPS
См. стр. 154

790905

ПРИНАДЛЕЖНОСТИ



Корпус мод. Е для
электронных плат

720119



Электрический
тормоз *

391450



ХК30 Переключатель
с ключом для
рычажной
разблокировки

391456

>>



Колпаки для адаптера
240

391455

ПРИМЕЧАНИЕ

♦ Для наружной разблокировки используйте противовзломный переключатель с ключом и рычажной разблокировкой, арт. № 391456

ДРУГИЕ АКСЕССУАРЫ

Ключ
выключатель
страница 182

Бампер
безопасности
страница 193

Передачки и
приёмники
страница 174

Фотоэлементы
страница 190

Сигнальные
лампы
страница 200

Другие
аксессуары
страница 201

RH240B

Привод 230 В

Диаметр вала заслонки

76 мм

Диаметр отсеков пружин

240 мм

Грузоподъёмность

360 кг



- Концевые выключатели с самообучением положения.
- Может использоваться со столбами диаметром 76 мм и пузырьковыми коробками диаметром 240 мм.
- Может использоваться с амортизаторами до 360 кг.



РАЗМЕРЫ И ТЕХНИЧЕСКИЕ ХАРАКТЕРИСТИКИ

Описание	RH240B EF SUPER
Напряжение питания	220-240 В ~ 50/60 Гц
Макс. момент	420 Нм (*)
Рабочая окружающая температура	от -20 °С до +55 °С
Грузоподъёмность	360 кг (*)
Макс. скорость	9 об/мин (*)
Диаметр вала заслонки	76 мм
Диаметр отсеков пружин	240 мм
Макс. высота заслонки	6 м
Макс. ширина заслонки	4,5 м
Масса оператора	17 кг
Плата управления	Не входит

(*) данные для 230 В~ 50 Гц.

МОДЕЛЬНЫЙ РЯД

Описание	Артикул
RH240B EF SUPER	109981

УПАКОВКА:

RH240B EF SUPER включает: мотор-редуктор с установленным электрическим тормозом и принадлежности для установки.

Типовые схемы установки приведены на стр. 310

ЭЛЕКТРОННОЕ ОБОРУДОВАНИЕ



Электронная плата управления 200MPS
См. стр. 154

790905

ПРИНАДЛЕЖНОСТИ



Корпус мод. Е для электронных плат

720119



Электрический тормоз *

391450



ХК30 Переключатель с ключом для рычажной разблокировки

391456

>>



Колпаки для адаптера 240

391455

ПРИМЕЧАНИЕ

♦ Для наружной разблокировки используйте противовзломный переключатель с ключом и рычажной разблокировкой, арт. № 391456

ДРУГИЕ АКСЕССУАРЫ

Ключ
выключатель
страница 182

Бампер
безопасности
страница 193

Передачки и
приёмники
страница 174

Фотоэлементы
страница 190

Сигнальные
лампы
страница 200

Другие
аксессуары
страница 201



KEYDOM

Keydom – это готовая к эксплуатации система контроля доступа «plug-and-play» от компании FAAC.

Интегрированная система не нуждается в установке программного обеспечения, поскольку оно уже установлено и включено в блок управления Network Controller (Сетевой контроллер).

Приложение полностью реализовано на веб-интерфейсе и легко настраивается через браузер на любом устройстве, подключенном к системе.



ДОСТУПНО ЧЕРЕЗ ИНТЕРНЕТ

Благодаря структуре программного обеспечения, полностью доступного через Интернет, для доступа в систему KEYDOM и управления ею вам понадобится только веб-браузер на любом устройстве, в том числе мобильном.



ВСТРОЕННОЕ ПРОГРАММНОЕ ОБЕСПЕЧЕНИЕ

Программное обеспечение Keydom предварительно устанавливается непосредственно в блок управления Сетевой контроллер: все, что вам нужно сделать, это включить его и настроить нужные функции.



УДОБНО ДЛЯ ПОЛЬЗОВАТЕЛЯ

Вам не нужно быть экспертом для настройки системы: просто следуйте указаниям на экранах системы.



ПРОГРАММНОЕ ОБЕСПЕЧЕНИЕ ENTERPRISE

Высокая масштабируемость системы позволяет варьировать архитектуру в зависимости от ваших потребностей; если со временем они изменятся, то система может быть соответствующим образом адаптирована, неизменно оправдывая тем самым первоначальные инвестиции.



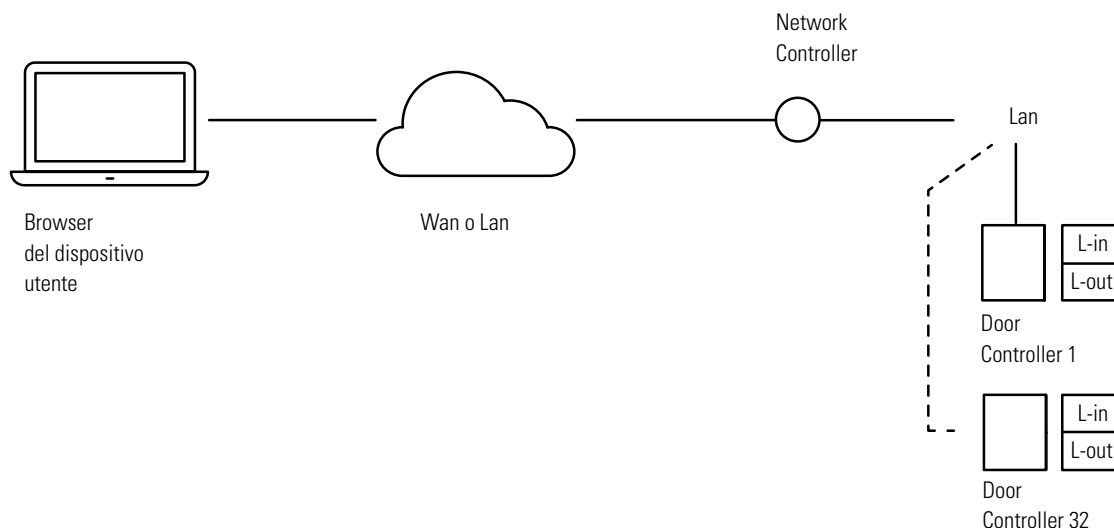
ГОТОВО К ИНТЕГРАЦИИ

В единстве – сила, поэтому система KEYDOM была разработана для интеграции с другими системами и технологиями, для обеспечения максимальной безопасности и эффективности.

АРХИТЕКТУРА СИСТЕМЫ

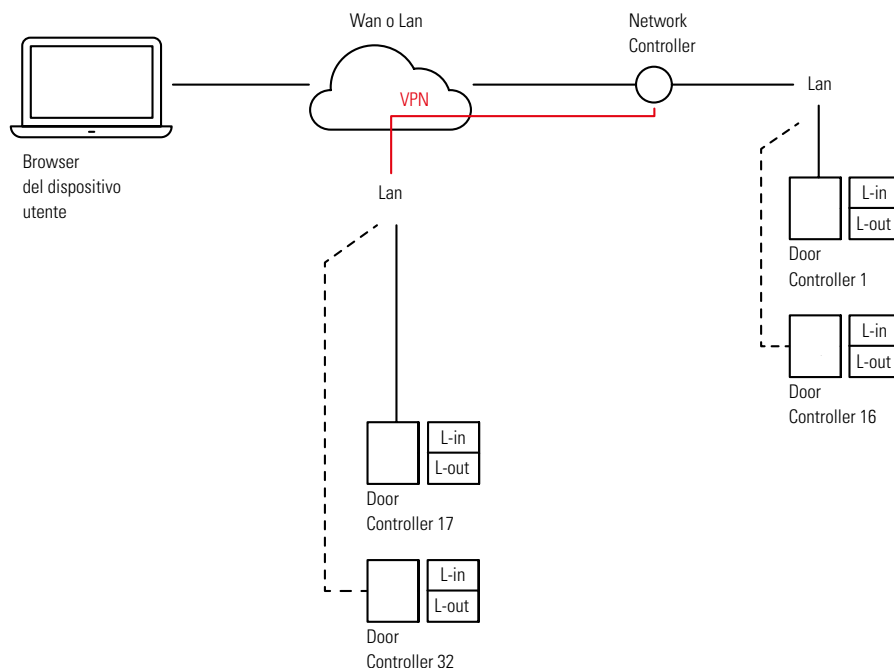
ЛОКАЛЬНАЯ ИНТЕГРИРОВАННАЯ СИСТЕМА

1 Сетевой контроллер
Макс. 32 точки прохода
Макс. 200 000 пропусков



РАСПРЕДЕЛЕННАЯ ИНТЕГРИРОВАННАЯ СИСТЕМА

1 Сетевой контроллер
Макс. 32 точки прохода
Макс. 200 000 пропусков



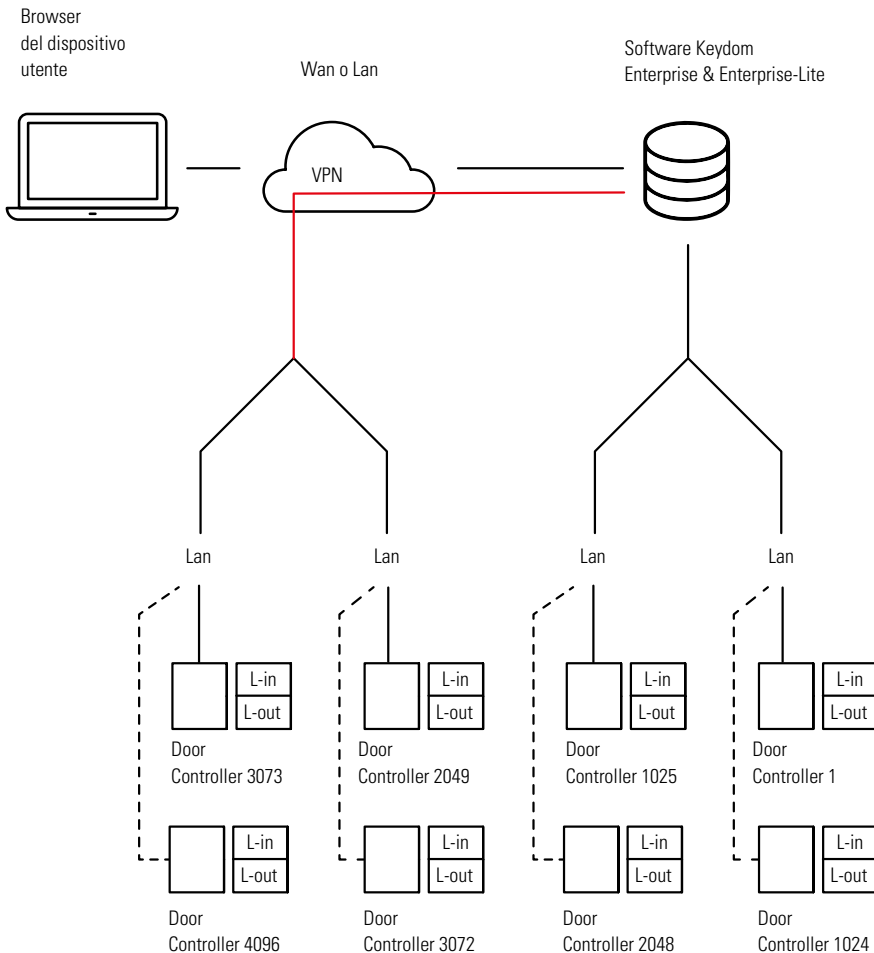
Высокая масштабируемость системы позволяет варьировать архитектуру в зависимости от ваших потребностей; если со временем они изменятся, то система может быть соответствующим образом адаптирована, неизменно оправдывая тем самым первоначальные инвестиции.

СИСТЕМА ENTERPRISE & ENTERPRISE-LITE

ПО Enterprise Lite: макс. 72 точки прохода

ПО Enterprise: макс. 4096 точек прохода

Макс. 500 000 пропусков



KEYDOM ВОЗМОЖНА АДАПТАЦИЯ

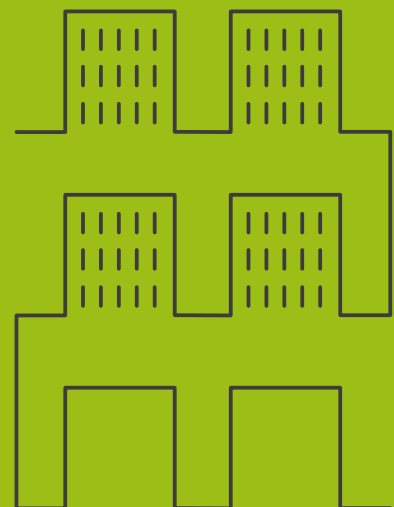
ЛОКАЛЬНАЯ ИНТЕГРИРОВАННАЯ СИСТЕМА



РАСПРЕДЕЛЕННАЯ ИНТЕГРИРОВАННАЯ СИСТЕМА



СИСТЕМА ENTERPRISE & ENTERPRISE-LITE



СЕТЕВОЙ КОНТРОЛЛЕР

Контроллер для управления системой с предустановленным ПО



- Основан на технологии SoM (система-на-модуле), является ядром всей системы контроля доступа KEYDOM.
- ПО KEYDOM уже представлено.
- Легкое программирование через браузер.
- Обслуживает до 32 точек прохода.



ТЕХНИЧЕСКИЕ ХАРАКТЕРИСТИКИ

Описание	ENC 32
Входы	1 порт Ethernet 10/100 Мбит, 2 порта RS 485
Напряжение питания	11÷15 Vdc
Корпус	Пластиковый короб (принадлежность)
Рабочая окружающая температура	-20 ÷ +55°C
Размеры платы	132x110 mm
Размеры корпуса (ДxГxВ)	204x85x265 mm

МОДЕЛЬНЫЙ РЯД

Описание	Описание	Артикул
ENC 32	ENC 32 Network Controller	202317

ПРИНАДЛЕЖНОСТИ



Блок питания 12 В
постоян. тока - 2 А -
24 Вт

202322



Корпус мод. Е для
электронных плат

720119

DOOR CONTROLLER

Блок управления точками прохода и проезда



- Контроллер для двусторонней (вход/выход) точки прохода или проезда.
- Контроллер для организации точки прохода/проезда «Door Controller» (Дверной контроллер) упрощает все подключения точки прохода/проезда (ввод/вывод), оптимизируя работы по прокладке кабеля.
- Дверной контроллер управляет считывателями с разнообразными коммуникационными протоколами



ТЕХНИЧЕСКИЕ ХАРАКТЕРИСТИКИ

Описание	EDC 01L/R
Входы	1 порт Ethernet 10/100 Мбит, 1 порт RS 485, 3 входа (состояние двери, кнопка выхода, 1 вспомогательный), 1 двунаправленная шина для 2 считывателей (включая технологию R/W), 2 порта Wiegand/магнитная полоса для считывателей, предназначенных для сферы торговли, 2 порта RS232 для считывателей, предназначенных для сферы торговли (например, сканеры штрих-кода)
Выходы	2 релейных 250 В перемен. тока 10 А (НР и НЗ)
Кол-во хранимых событий	Макс. 8 000 (при отсутствии связи с сервером)
Кол-во управляемых устройств	Макс. 50 000 (при отсутствии связи с сервером)
Напряжение питания	11±15 Vdc
Корпус	Пластиковый короб (принадлежность)
Рабочая окружающая температура	-20 ÷ +55°С
Размеры платы	132x110 mm
Размеры корпуса (ДхГхВ)	204x85x265 mm
АКБ	Для часов, карт и хранения событий

МОДЕЛЬНЫЙ РЯД

Описание	Описание	Артикул
EDC 01L/R	EDC 01L/R Door Controller LAN/RS485	202323

ПРИНАДЛЕЖНОСТИ



Блок питания 12 В
постоян. тока - 2 А -
24 Вт

202322



Корпус мод. Е для
электронных плат

720119



Плата расширения
входов-выходов
- 4 ВЫХОДА 24 В
постоян. тока 1 А - 4
ВХОДА

202353

XTRR

Бесконтактный считыватель

Тип считывателя

бесконтактная
пассивная

Установка

на стену или стойку



XTRR 125



XTRR 1356

- Подходит для наружной установки
- Алюминиевый корпус и стальной кожух
- Компактность, прочность и облегченная конструкция для любого архитектурного контекста



ТЕХНИЧЕСКИЕ ХАРАКТЕРИСТИКИ

Описание	XTRR 125	XTRR 1356
Корпус		Металлический
Рабочая окружающая температура		-20 ÷ +55°C
Размеры (ДхГхВ)		72x28x100 mm
Подключение	Двухнаправленная шина (для подключения к Дверному контроллеру)	
Количество сверхъярких светодиодов	1 двухцветный (красно-зеленый)	
Степень защиты	IP54	
Технология	125 KHz	13.56 MHz MIFARE
Зуммер	Да	
Установка	встроен. или на стойку	

МОДЕЛЬНЫЙ РЯД

Описание	Описание	Артикул
XTRR 125	Бесконтактная 125 кГц	105925
XTRR 1356	Бесконтактная 13,56 МГц MIFARE	105924

ЭЛЕКТРОННОЕ ОБОРУДОВАНИЕ



Door Controller LAN/
RS485

202323

ПРИНАДЛЕЖНОСТИ



Адаптер наружной
трубы

401064



Высокая колонна
H1000
(упак. 2 шт.)

401075



монтажная пластина
для стойки

737100



Бухта кабеля для
шины SPInet, 100 м.
Состоит из 2 витых пар
сечением 0,50 мм²

S-CAVO-BUS

XTRR FLOW

Бесконтактный считыватель для встраивания в турникеты FlowMotion®

Тип считывателя

бесконтактная
пассивная

Установка

Встраивается в
турникет



- Предназначены для встраивания в корпуса изделий FlowMotion® mWing, mTripod, mPost.



ТЕХНИЧЕСКИЕ ХАРАКТЕРИСТИКИ

Описание	XTRR 125 FLOW	XTRR 1356 FLOW
Рабочая окружающая температура	-20 ÷ +55°C	
Подключение	Двухнаправленная шина (для подключения к Дверному контроллеру)	
Степень защиты	IP54	
Технология	125 KHz	13.56 MHz MIFARE
Зуммер	Да	
Установка	Встраивание в турникеты FlowMotion®	

Данные изделия не предназначены для встраивания в турникет mSwing, но в этом случае их можно разместить внутри стойки mPost либо воспользоваться бесконтактными считывателями для настенного монтажа 105925 XTRR 125 кГц или 105924 XTRR 13,56 МГц MIFARE

МОДЕЛЬНЫЙ РЯД

Описание	Описание	Артикул
XTRR 125 FLOW	БЕСКОНТАКТНЫЙ СЧИТЫВАТЕЛЬ XTRR 125 кГц для ТУРНИКЕТОВ FLOWMOTION	403174
XTRR 1356 FLOW	БЕСКОНТАКТНЫЙ СЧИТЫВАТЕЛЬ XTRR 13,56 МГц MIFARE для ТУРНИКЕТОВ FLOWMOTION	403175

ЭЛЕКТРОННОЕ ОБОРУДОВАНИЕ



Door Controller LAN/
RS485

202323

ПРИНАДЛЕЖНОСТИ



Бухта кабеля для
шины SPInet, 100 м.
Состоит из 2 витых
пар сечением 0,50
мм²
S-CAVO-BUS

ХКМР

Компактный бесконтактный считыватель для крепления на стойку

Тип считывателя

бесконтактная
пассивная

Установка

на стойку



ХКМР 125



ХКМР 1356

- Небольшие размеры позволяют осуществлять крепление на стойку / поперечную штангу
- Высокая стойкость к вскрытию, воздействию экстремальных температур и влажности



РАЗМЕРЫ И ТЕХНИЧЕСКИЕ ХАРАКТЕРИСТИКИ

Описание	ХКМР 125	ХКМР 1356
Корпус	Поликарбонат	ABS
Рабочая окружающая температура	-20 ÷ +70°C	-30 ÷ +70°C
Размеры (ДхГхВ)	34x20x62 mm	42x22x110 mm
Подключение	Wiegand (для подключения к Дверному контроллеру)	
Количество сверхъярких светодиодов	1	2
Степень защиты	IP65	
Технология	125 KHz	13.56 MHz MIFARE
Зуммер	Да	
Установка	на стойку или поперечную штангу	

МОДЕЛЬНЫЙ РЯД

Описание	Описание	Артикул
ХКМР 125	Бесконтактная пассивная 125 кГц	105981
ХКМР 1356	Бесконтактная пассивная 13,56 МГц MIFARE	105980

ЭЛЕКТРОННОЕ ОБОРУДОВАНИЕ



Door Controller LAN/
RS485

202323

ХКРР

Бесконтактный считыватель со встроенной кнопочной панелью

Тип считывателя

бесконтактная
пассивная с
кнопочной панелью

Установка

на стену или стойку



ХКРР 125



ХКРР 1356

- Подходит для наружной установки
- Алюминиевый корпус, кнопочная панель и стальной кожух
- Компактность, прочность и облегченная конструкция для любого архитектурного контекста



ТЕХНИЧЕСКИЕ ХАРАКТЕРИСТИКИ

Описание	ХКРР 125	ХКРР 1356
Корпус		металлический
Рабочая окружающая температура		-20 °С +55 °С
Размеры (ДхГхВ)		72x28x100 mm
Подключение	Двунаправленная шина (для подключения к Дверному контроллеру)	
Количество сверхъярких светодиодов	1 двухцветный (красно-зеленый)	
Степень защиты	IP54	
Технология	125 KHz	13,56 MHz MIFARE
Зуммер	Да	
Панель управления	Металлическая 12 кнопок с подсветкой	
Установка	встроен. или на стойку	

МОДЕЛЬНЫЙ РЯД

Описание	Описание	Артикул
ХКРР 125	Бесконтактная 125 кГц + кнопочная панель	105907
ХКРР 1356	Бесконтактная Mifare 13,56 МГц + кнопочная панель	105922

ЭЛЕКТРОННОЕ ОБОРУДОВАНИЕ



Door Controller LAN/
RS485

202323

ПРИНАДЛЕЖНОСТИ



Адаптер наружной
трубы

401064



Высокая колонна
H1000
(упак. 2 шт.)

401075



монтажная пластина
для стойки

737100



Бухта кабеля для
шины SPInet, 100 м.
Состоит из 2 витых пар
сечением 0,50 мм²

S-CAVO-BUS

ХКPRD

Бесконтактный считыватель со встроенным дисплеем и кнопочной



Тип считывателя

бесконтактная
пассивная с
кнопочной панелью

Установка

на стену

- Доступны версии на 125 кГц и 13,56 МГц
- Подходит и для обнаружения присутствия (в версии с двойной пассивной антенной)
- Оснащен графическим дисплеем для просмотра даты, времени и индивидуальных сообщений



ТЕХНИЧЕСКИЕ ХАРАКТЕРИСТИКИ

Описание	ХКPRD 125	ХКPRD 125 DA	ХКPRD 1356
Корпус		Пластиковый	
Рабочая окружающая температура		-10 ÷ +55°C	
Размеры (ДхГхВ)		110x30x195 mm	
Подключение	Двухнаправленная шина (для подключения к Дверному контроллеру)		
Степень защиты	IP54		
Технология	125 кГц одинарная антенна	125 кГц двойная антенна	13,56 МГц MIFARE одинарная антенна
Зуммер	Да		
Панель управления	Емкостная пластиковая 16 кнопок с подсветкой		
Индикация на дисплее	Графический 3"		
Установка	на стену		

МОДЕЛЬНЫЙ РЯД

Описание	Описание	Артикул
ХКРР 125D	Бесконтактная 125 кГц + кнопочная панель + дисплей	103221
ХКРР 125D DA	Двойная бесконтактная 125 кГц + кнопочная панель + дисплей	103222
ХКРР 1356D	Бесконтактная 13,56 МГц MIFARE+ кнопочная панель + дисплей	105923

ЭЛЕКТРОННОЕ ОБОРУДОВАНИЕ



Door Controller LAN/
RS485

202323

ПРИНАДЛЕЖНОСТИ



Адаптер для
считывателя ХКРРД

401006



Бухта кабеля для
шины SPInet, 100 м.
Состоит из 2 витых пар
сечением 0,50 мм²

S-CAVO-BUS

ХКСР

Считыватель штрих-кода, QR-кода и бесконтактных карт



Тип считывателя

barcode
QR-код
бесконтактная
пассивная

Установка

на стену или стойку

- Корпус из нержавеющей стали с возможностью наружной установки
- Точное сканирование с изображения и оптимизированное считывание по сравнению с линейными сканерами
- Цифровое формирование изображения без размытости для улучшенного распознавания
- Великолепное качество считывания кодов 1D и 2D, улучшающее производительность на стадии получения данных
- Непосредственное считывание штрих-кода смартфоном



ТЕХНИЧЕСКИЕ ХАРАКТЕРИСТИКИ

Описание	ХКСР125	ХКСР1356
Корпус		Металлический
Размеры (ДхГхВ)		86x54,5x200 mm
Подключение	RS 232 и двунаправленная шина (для подключения к контроллеру дверей)	
Технология	Штрих-код / QR-код + бесконтактные карты 125 кГц	

МОДЕЛЬНЫЙ РЯД

Описание	Описание	Артикул
ХКСР125	Считыватель штрих-кода, QR-кода и бесконтактных карт 125 МГц	783310
ХКСР1356	Считыватель штрих-кода, QR-кода и бесконтактных карт 13,56 МГц	783311

ЭЛЕКТРОННОЕ ОБОРУДОВАНИЕ



Door Controller LAN/
RS485

202323

READERPLATE

Считыватель номерных знаков



Тип считывателя

Распознавание номеров

Установка

на столбе или на стену

- Интегрированная технология оптического распознавания символов (OCR)
- Работает при любом типе освещения
- Монтаж на столбе или на стену
- Корпус не имеет логотипа какого-либо производителя
- Принадлежности: адаптер для крепления на столб от Ø67 мм до Ø127 мм и настенный кронштейн



РАЗМЕРЫ И ТЕХНИЧЕСКИЕ ХАРАКТЕРИСТИКИ

Описание	Камера для считывания номерных знаков серии DS-TCG405
Рабочая окружающая температура	-30°C ÷ 70°C
Рабочая влажность	90% или менее (без образования конденсата)
Напряжение питания	12 VDC, PoE
Потребляемый ток	1.0 A
Макс. потребляемая мощность	20 W
Степень защиты	IP67, IK10
Размеры (ДхГхВ)	145 X 357 X 211 mm
ANPR (автоматическое распознавание номерных знаков)	Европейские и русскоговорящие регионы: Италия, Франция, Испания, Великобритания, Ирландия, Германия, Австрия, Нидерланды, Польша, Турция, Хорватия, Словакия, Чехия, Болгария, Македония, Венгрия, Греция, Швейцария, Израиль, Украина, Киргизия и Российская Федерация. Азиатско-Тихоокеанский регион: Австралия, Новая Зеландия, Индонезия, Малайзия, Сингапур, Южная Корея, Таиланд, Вьетнам, Филиппины, Гонконг, Макао, Тайвань, Бирма, Япония, Индия, Монголия
Распознаваемые номерные знаки	
Точность считывания номерного знака (при соблюдении рекомендуемых условий установки и освещения)	> 98%

ТЕХНИЧЕСКИЕ ХАРАКТЕРИСТИКИ

Описание	Камера для считывания номерных знаков серии DS-TCG405
Камера	
Оптический датчик	1/2.8" Progressive Scan CMOS
Минимальная освещенность	Цвет: 0,002 люкс при (F1.2, AGC ВКЛ) В/В: 0,002 люкс при (F1.2, AGC ВКЛ)
Скорость затвора	1/30 s - 1/100,000 s
Объективы	3.1 mm - 9 mm
Инфракрасный фильтр	С поддержкой
Изображение	
Максимальное разрешение	1920 × 1200
Частота кадров	25 fps(1920 × 1200)
Сеть	
Протокол	TCP/IP, HTTP, DHCP, DNS, RTP, RTSP, NTP, FTP
Интерфейс	
LAN	1 RJ45 10M/100M/1000M Ethernet port
Последовательный порт	RS-485 для подключения к автомобильной колонке Адаптер RS-232 для подключения к контроллеру дверей
Встроенные светодиоды	2 встроенных светодиода

МОДЕЛЬНЫЙ РЯД

Описание	Описание	Артикул
камера считывания номерных знаков	Камера для считывания номерных знаков серии DS-TCG405	105983

ЭЛЕКТРОННОЕ ОБОРУДОВАНИЕ



Door Controller LAN/
RS485

202323

ПРИНАДЛЕЖНОСТИ

Настенный кронштейн
для камеры серии
DS-TCGXXX

105928

Адаптер для
крепления на столб
от Ø67мм до Ø127 мм
для READERPLATE
DS-TCGXXX

105929

ПРИМЕЧАНИЕ

Для получения информации о считывателе номерных знаков READERPLATE обратитесь к местному торговому представителю FAAC

LE-EM-TAST

Настольный считыватель



Тип считывателя

эмуляция кнопочной
панели

Установка

настольный

- Считыватель для внесения меток в архив программного обеспечения
- Технология считывания 125 кГц Unique либо 13,56 МГц MIFARE (1K & 4K, Ultralight, DESFire), считывание только UID-кода (только модель LE-EM-TAST)



ТЕХНИЧЕСКИЕ ХАРАКТЕРИСТИКИ

Описание	LE-EM-TAST
Напряжение питания	5 В постоянн. тока 150 мА (питание поступает непосредственно от интерфейса USB)
Корпус	ABS
Рабочая окружающая температура	0°C +50°C
Размеры (ДхГхВ)	42x120x86 mm
Технология	125 кГц Unique / 13,56 МГц Mifare (1K & 4K, Ultralight, DESFire), считывание только UID-кода
Масса	115 г
Подключение к ПК	Управление через USB
Работа	С эмуляцией кнопочной панели

МОДЕЛЬНЫЙ РЯД

Описание	Описание	Артикул
LE-EM-TAST	Настольный бесконтактный считыватель с двойной технологией 125 кГц Unique + 13,56 МГц MIFARE	LE-EMTAST

FG1 - FG2

Детекторы транспортных средств

Тип системы

Специальные
генераторы
импульсов



- Индуктивный петлевой детектор для обнаружения автотранспорта
- Подходит для шлагбаумов, ворот и систем контроля доступа
- Релейные выходы с сухими контактами
- Распознавание присутствия или положения
- Крепление на DIN-рейку



ТЕХНИЧЕСКИЕ ХАРАКТЕРИСТИКИ

Описание	FG1	FG2
Количество подключаемых цепей	1	2
Напряжение питания	24 В $\overline{\text{---}}$ - 24 В \sim	
Характеристики контактов	250 мА / 24 В $\overline{\text{---}}$	
Уровни чувствительности не зависят от индуктивности петли	4	
Установка	по направляющей DIN	
Рабочая окружающая температура	$-20^{\circ}\text{C} \div +55^{\circ}\text{C}$	

МОДЕЛЬНЫЙ РЯД

Описание	Описание	Артикул
FG1 одноканальный	Детекторы транспортных средств	785529
FG2 двухканальный		785527

AT4 868

Устройство управления доступом транспортных средств с дистанционным считыванием UHF 868



Тип считывателя

дистанционное считывание

Установка

на стену или стойку

- Обеспечивает дистанционную идентификацию транспортных средств, оснащённых пассивными ключами.
- Считывание на расстоянии до 7 м.
- Кронштейн для монтажа на стойку или на стену входит в комплект поставки.



РАЗМЕРЫ И ТЕХНИЧЕСКИЕ ХАРАКТЕРИСТИКИ

Описание	AT4 868
Блок управления	для считывания на расстоянии до 4 м
Считыватель ключей	пассивные UHF 868
Конструкция	из алюминия на шарнирном кронштейне
Установка	на стену или стойку
Спереди	из пластмассы
Размеры (ДхГхВ)	200 x 45 x 220 мм
Масса	1 кг
диапазон считывания	макс. расстояние 7 м
Потребляемый ток	1 А при 12 В $\overline{\text{---}}$ и 0,5 А при 24 В $\overline{\text{---}}$
Степень защиты	IP65
Интерфейс	RS232 или OMRON ISO 7811/2
Максимальное расстояние между считывателем и блоком управления	50 м

МОДЕЛЬНЫЙ РЯД

Описание	Описание	Артикул
AT4 868	Считыватель	103162

ЭЛЕКТРОННОЕ ОБОРУДОВАНИЕ



Door Controller LAN/
RS485

202323



Контроллер дверей
EDC LAN/RS485

202323

ПРИНАДЛЕЖНОСТИ



Одноканальный
детектор FG1

785529



Двухканальный
детектор FG2

785527



Блок питания 12 В
постоян. тока - 2 А -
24 Вт

202322



Корпус мод. Е для
электронных плат

720119

Стойка для AT4 и
AT4 868

722233

ПАССИВНЫЕ КЛЮЧИ



Самоклеющаяся
пассивная UHF-метка
868 МГц

786348

AT-8

Считыватель для транспортных средств дальнего действия



Тип считывателя

дальнего действия
для транспортных
средств

Установка

на столбе

- Направленная антенна для считывания обеспечивает идеальный охват зоны идентификации
- Рекомендуется для мониторинга парка транспортных средств благодаря возможности комбинированной идентификации транспортного средства и водителя (только с 7863267 + бесконтактная карта)



ТЕХНИЧЕСКИЕ ХАРАКТЕРИСТИКИ

Описание	AT8
Напряжение питания	230 В переменного тока
Питание транспондера	Литиевая батарея, примерный срок службы 5 лет
Корпус	ABS
Рабочая окружающая температура	-30°C ÷ +60°C
Размеры (ДхГхВ)	310x100x250 mm
Подключение	Магнитная полоса
Степень защиты	IP66
Технология	2,4 ГГц
Радиус действия	Макс. расстояние 15 м
Максимальная скорость транспортного средства при считывании	200 км/ч
Уход частоты	Многоканальная технология (позволяет нескольким считывателям, расположенным недалеко друг от друга, работать без взаимного создания помех)

МОДЕЛЬНЫЙ РЯД

Описание	Описание	Артикул
AT-8	Считыватель для транспортных средств дальнего действия AT-8	1030537

ЭЛЕКТРОННОЕ ОБОРУДОВАНИЕ



Door Controller LAN/
RS485

202323

ПРИНАДЛЕЖНОСТИ



Одноканальный
детектор FG1

785529



Двухканальный
детектор FG2

785527



Стойка для AT4 и
AT4 868

722233

Корпус мод. Е для
электронных плат

720119

ЖЕТОНЫ / КАРТЫ / ТРАНСПОНДЕРЫ



Активный транспондер для идентификации транспортных средств, встроенная литиевая батарея, в комплекте с присоской для крепления на лобовом стекле.

786341

Въездная стойка со считывателем карт

Тип считывателя

бесконтактный
пассивный



- Доступны в одноуровневой версии для легковых автомобилей и в двухуровневой для легковых и грузовых автомобилей
- Оснащены домофоном с кнопкой вызова, динамиком и микрофоном
- Термостанция с обогревателем и вентилятором
- В комплекте с блоком управления Дверной контроллер и двухканальным детектором магнитной петли



ТЕХНИЧЕСКИЕ ХАРАКТЕРИСТИКИ

Описание	VT 125	VT 1356	VT 125 H	VT 1356 H
Индикация на дисплее		Графический монохромный 5,1"		
Технология карты		Бесконтактная 125 кГц Unique, 13,56 МГц MIFARE		
Блок управления	Дверной контроллер и двухканальный детектор входят в комплект поставки			
Подключение	Ethernet LAN			
Терморегуляция	Обогреватель и вентилятор, управляемый термостатом			
Макс. потребляемая мощность	20 Вт / 420 Вт с обогревателем			
Потребляемый ток	0,2 А / 1,9 А с обогревателем			
Домофонное устройство	Кнопка вызова, динамик и микрофон			
Рабочая температура	-20°C÷+55°C			
Степень защиты	IP 44			
Размеры (ДхГхВ)	280x450x1300		280x450x2050	
Масса	40 кг		67 кг	
Материал	Конструкция из нержавеющей стали 430, окрашенной в цвет RAL 7021			

МОДЕЛЬНЫЙ РЯД

Описание	Описание	Артикул
VT 125	БЕСКОНТАКТНЫЙ СЧИТЫВАТЕЛЬ ДЛЯ ТРАНСПОРТНЫХ СРЕДСТВ 125 кГц	103347
VT 1356	БЕСКОНТАКТНЫЙ СЧИТЫВАТЕЛЬ ДЛЯ ТРАНСПОРТНЫХ СРЕДСТВ 13,56 МГц	103348
VT 125 Н	БЕСКОНТАКТНЫЙ СЧИТЫВАТЕЛЬ ДЛЯ ТРАНСПОРТНЫХ СРЕДСТВ 125 кГц - Двойной уровень	103349
VT 1356 Н	БЕСКОНТАКТНЫЙ СЧИТЫВАТЕЛЬ ДЛЯ ТРАНСПОРТНЫХ СРЕДСТВ 13,56 МГц - Двойной уровень	103350

ПРИНАДЛЕЖНОСТИ



Монтажная пластина для стойки

40.G00079



Окрашенная вставка 200 мм для увеличения высоты стойки

45.G00038

VTDT/VRTT

Въездная стойка со считывателем билетов и карт

Тип считывателя

бесконтактный
пассивный
QR-код
Штрих-код



- Доступны в одноуровневой версии для легковых автомобилей и в двухуровневой для легковых и грузовых автомобилей
- Оснащены домофоном с кнопкой вызова, динамиком и микрофоном
- Термостанция с обогревателем и вентилятором
- В комплекте с блоком управления Дверной контроллер и двухканальным детектором магнитной петли



ТЕХНИЧЕСКИЕ ХАРАКТЕРИСТИКИ

Описание	VTDT 125	VTDT 1356	VRTT 125	VRTT 1356	VTDT 125 H	VTDT 1356 H	VRTT 125 H	VRTT 1356 H
Индикация на дисплее	Графический монохромный 5,1"							
Технология карты	Бесконтактная 125 кГц Unique, 13,56 МГц MIFARE							
Технология билета	Термопринтер для выдачи билетов со штрих-кодом или QR-кодом		Оптический сканер для считывания билета с QR-кодом		Термопринтер для выдачи билетов со штрих-кодом или QR-кодом		Оптический сканер для считывания билета с QR-кодом	
Блок управления	Дверной контроллер и двухканальный детектор входят в комплект поставки							
Подключение	Ethernet LAN							
Терморегуляция	Обогреватель и вентилятор, управляемый термостатом							
Макс. потребляемая мощность	20 Вт / 420 Вт с обогревателем							
Потребляемый ток	0,2 А / 1,9 А с обогревателем							
Домофонное устройство	Кнопка вызова, динамик и микрофон							
Рабочая температура	-20°C÷+55°C							
Степень защиты	IP 44							
Размеры (ДхГхВ)	280x450x1300 mm				280x450x2050 mm			
Масса	40 кг				67 кг			
Материал	Конструкция из нержавеющей стали 430, окрашенной в цвет RAL 7021							

МОДЕЛЬНЫЙ РЯД

Описание	Описание	Артикул
VTDT 125	Диспенсер билетов + Считыватель 125 кГц	103339
VTRT 125	Сканер билетов + Считыватель 125 кГц	103340
VTDT 1356	Диспенсер билетов + Считыватель меток 13,56 МГц	103341
VTRT 1356	Сканер билетов + Считыватель 13,56 МГц	103342
VTDT 125 Н	Диспенсер билетов + Считыватель 125 кГц - Двойной уровень	103343
VTRT 125 Н	Сканер билетов + Считыватель 125 кГц - Двойной уровень	103344
VTDT 1356 Н	Диспенсер билетов + Считыватель 13,56 МГц - Двойной уровень	103345
VTRT 1356 Н	Сканер билетов + Считыватель 13,56 МГц - Двойной уровень	103346

ПРИНАДЛЕЖНОСТИ



Монтажная пластина для стойки

40.G00079



Окрашенная вставка 200 мм для увеличения высоты стойки

45.G00038

Рулон термобумаги 140 г диам. 270. Макс. 4500 билетов

930048

Рулон термобумаги 80 г диам. 270. Макс. 9000 билетов

930049

VT FULL

Автомобильная колонна с управлением билетами, картами и QR-кодами

Тип считывателя

бесконтактный
пассивный
QR-код
Штрих-код



- Доступны в одноуровневой версии для легковых автомобилей и в двухуровневой для легковых и грузовых автомобилей
- Оснащены домофоном с кнопкой вызова, динамиком и микрофоном
- Термостанция с обогревателем и вентилятором
- В комплекте с блоком управления Дверной контроллер и двухканальным детектором магнитной петли



РАЗМЕРЫ И ТЕХНИЧЕСКИЕ ХАРАКТЕРИСТИКИ

Описание	VT FULL 125	VT FULL 13.56	VT FULL 125 2H	VT FULL 13.56 2H
Индикация на дисплее	Графический монохромный 5,1"			
Технология карты	Бесконтактная 125 кГц Unique	Бесконтактная 13,56 кГц MIFARE	Бесконтактная 125 кГц Unique	Бесконтактная 13,56 кГц MIFARE
Технология билета	Термопринтер для печати билетов со штрихкодом или Qrcode + оптический сканер для считывания билетов Qrcode			
Блок управления	Дверной контроллер и двухканальный детектор входят в комплект поставки			
Подключение	Ethernet LAN			
Терморегуляция	Обогреватель и вентилятор, управляемый термостатом			
Макс. потребляемая мощность	20 Вт / 420 Вт с обогревателем			
Потребляемый ток	0,2 А / 1,9 А с обогревателем			
Домофонное устройство	Кнопка вызова, динамик и микрофон			
Рабочая температура	-20°C÷+55°C			
Степень защиты	IP 44			
Размеры (ДхГхВ)	280x450x1300 mm		280x450x2050 mm	
Масса	40 кг		67 кг	
Материал	Конструкция из нержавеющей стали 430, окрашенной в цвет RAL 7021			

МОДЕЛЬНЫЙ РЯД

Описание	Описание	Артикул
VT FULL 125	Считыватель билетов + диспенсер + считыватель 125 КГц	103351
VT FULL 13.56	Считыватель билетов + диспенсер + считыватель 13,56 КГц	103352
VT FULL 125 2H	Считыватель билетов + диспенсер + считыватель 125 КГц - двойной уровень	103353
VT FULL 13.56 2H	Считыватель билетов + диспенсер + считыватель 13,56 КГц - двойной уровень	103354

ПРИНАДЛЕЖНОСТИ



Монтажная пластина
для стойки

40.G00079



Окрашенная
вставка 200 мм для
увеличения высоты
стойки

45.G00038

Рулон термобумаги
140 г диам. 270. Макс.
4500 билетов

930048

Рулон термобумаги
80 г диам. 270. Макс.
9000 билетов

930049

ST-STA-AUT

Настольный принтер для печати билетов



- Настольный принтер для выдачи билетов/чеков
- Подключение к ПК через USB



ТЕХНИЧЕСКИЕ ХАРАКТЕРИСТИКИ

Описание	ST-STA-AUT
Подключение к ПК	USB
Принтер	Термопринтер с резаком

МОДЕЛЬНЫЙ РЯД

Описание	Описание	Артикул
ST-STA-AUT	Настольный принтер для печати билетов с автоматическим резаком	ST-STA-AUT

ПРИНАДЛЕЖНОСТИ

Упаковка из 4 рулонов
термобумаги 60 x 80 мм, 60 г/м²
для настольного принтера ST-STA-
AUT

TICKET-60X80-G60

Светофор

Светодиодный светофор



МОДЕЛЬНЫЙ РЯД

Описание	Артикул
----------	---------

Светодиодный светофор с 2 световыми сигналами (красный и зеленый)	103177
---	--------

ПРИНАДЛЕЖНОСТИ

Опорная стойка для
светофора - Ø 60 мм
H 2,50 м

103182

Крепежный
кронштейн для
монтажа светофора
на стойку. Для стоек
Ø 45-60 мм.

103174

Крепежный
кронштейн для
настенного монтажа
светофора

103169

КАРТЫ И ТРАНСПОНДЕРЫ

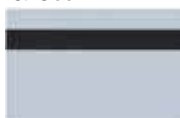
Карта с магнитной полосой



Бесконтактная карта



Бесконтактная карта + магнитная полоса



Бесконтактный ключ-брелок



Бесконтактный ключ-браслет



- Карты с магнитной полосой, бесконтактные карты и бесконтактные карты с магнитной полосой, транспондеры в формате брелока или браслета
- Для персонализации следует использовать методы печати, наиболее соответствующие количеству заготовок
- Карточки изготовлены из переработанного ПВХ

КАРТЫ С МАГНИТНОЙ ПОЛОСОЙ

Описание	Описание	Артикул	упаковка
Формат карты	Карта с высококоэрцитивной магнитной полосой, стандарт ISO, без персонализации	786322	10 шт.
Формат карты	Пассивная бесконтактная карта 125 кГц Unique, стандарт ISO, с высококоэрцитивной магнитной полосой, запрограммированная, с нумерацией	786380	10 шт.
Формат карты	Пассивная бесконтактная карта 125 кГц Unique, стандарт ISO, с высококоэрцитивной магнитной полосой, запрограммированная, с нумерацией, с цветной печатью на лицевой стороне	786381	10 шт.

RFID-ТРАНСПОНДЕРЫ 125 КГЦ

Описание	Описание	Артикул	упаковка
Формат карты	Пассивная бесконтактная карта 125 кГц Unique, без персонализации, стандарт ISO	786335	10 шт.
Формат карты	Пассивная бесконтактная карта 125 кГц Unique, стандарт ISO, с нумерацией	786377	10 шт.
Формат карты	Пассивная бесконтактная карта 125 кГц Unique, стандарт ISO, с нумерацией, с цветной печатью на лицевой стороне	786378	10 шт.
Формат карты	Пассивная бесконтактная карта 125 кГц Unique, стандарт ISO, с логотипом FAAC, без нумерации	786351	10 шт.
Формат карты	Пассивная бесконтактная карта 125 кГц Unique, стандарт ISO, с логотипом FAAC, с нумерацией	786379	10 шт.
Формат карты	Пассивная бесконтактная карта 125 кГц Unique, без персонализации, стандарт ISO, с высококоэрцитивной магнитной полосой	786322	10 шт.
Формат карты	Пассивная бесконтактная карта 125 кГц Unique, стандарт ISO, с высококоэрцитивной магнитной полосой, запрограммированная, с нумерацией	786380	10 шт.
Формат карты	Пассивная бесконтактная карта 125 кГц Unique, стандарт ISO, с высококоэрцитивной магнитной полосой, запрограммированная, с нумерацией, с цветной печатью на лицевой стороне	786381	10 шт.
Формат брелока	Пассивный бесконтактный транспондер 125 кГц в формате брелока	786323	10 шт.
Формат браслета	Пассивный бесконтактный транспондер 125 кГц в формате браслета	786373	10 шт.

КАРТЫ И ТРАНСПОНДЕРЫ

ТРАНСПОНДЕР MIFARE 13,56 МГц

Описание	Описание	Артикул	упаковка
Формат карты	Пассивная бесконтактная карта MIFARE Classic 1 Кбайт ISO14443A, без персонализации, стандарт ISO	786356	10 шт.
Формат карты	Пассивная бесконтактная карта MIFARE Classic 1 Кбайт ISO14443A, стандарт ISO, с нумерацией	786354	10 шт.
Формат карты	Пассивная бесконтактная карта MIFARE Classic 1 Кбайт ISO14443A, стандарт ISO, с нумерацией, с цветной печатью на лицевой стороне	786355	10 шт.
Формат брелока	Пассивный бесконтактный транспондер MIFARE Classic 1 Кбайт ISO14443A в формате брелока	786374	10 шт.
Формат карты	Пассивная бесконтактная карта MIFARE Classic 1 Кбайт ISO14443A, без персонализации, стандарт ISO, с высококоэрцитивной магнитной полосой	786356	10 шт.
Формат карты	Пассивная бесконтактная карта MIFARE Classic 1 Кбайт ISO14443A, стандарт ISO, с высококоэрцитивной магнитной полосой, запрограммированная, с нумерацией	786357	10 шт.
Формат карты	Пассивная бесконтактная карта с двойной технологией 125 кГц + MIFARE 1 Кбайт ISO 14443A, без персонализации	786359	10 шт.
Формат карты	Пассивная бесконтактная карта с двойной технологией 125 кГц + MIFARE 1 Кбайт ISO 14443A, с нумерацией	786360	10 шт.
Формат карты	Пассивная бесконтактная карта с двойной технологией 125 кГц + MIFARE 1 Кбайт ISO 14443A, пронумерованная, с цветной печатью на лицевой стороне	786361	10 шт.

ФИРМЕННЫЕ ТРАНСПОНДЕРЫ FAAC С УНИКАЛЬНЫМ КОДОМ

Формат карты	МЕТКА 13,56 МГц с уникальным номером и шелкографией с логотипом FAAC	786384	10 шт.
Формат карты	МЕТКА 13,56 МГц с уникальным номером и персонализированной шелкографией с логотипом клиента	786385	10 шт.
Формат брелока	МЕТКА 125 кГц с уникальным номером и шелкографией с логотипом FAAC	786386	10 шт.
Формат брелока	МЕТКА 13,56 МГц с уникальным номером и шелкографией с логотипом FAAC	786387	10 шт.

МЕТКИ с кодировкой FAAC в версии Mifare 13,56 МГц увеличивают уровень безопасности в части клонирования, поскольку при этом используется не «публичный» UID-код МЕТКИ, а регистрируется код, получаемый на основании фирменного алгоритма. Регистрация происходит во внутренней памяти метки, доступ в которую возможен только посредством индивидуального ключа, определенного в системе KEYDOM. Это решение позволяет удовлетворять запросы клиентов, требующих высокого уровня безопасности, и гарантировать однозначность идентифицируемого объекта. Помимо этого, МЕТКИ с кодировкой FAAC, как на 125 кГц, так и в версии Mifare 13,56 МГц, характеризуются повышенным удобством ввода в архив KEYDOM: достаточно просто набрать номер, нанесенный на МЕТКУ, без необходимости автоматического считывания.

ФОРМА ЗАКАЗА ДЛЯ ПРОНУМЕРОВАННЫХ КАРТОЧЕК

ОБЩАЯ ИНФОРМАЦИЯ ДЛЯ ЗАКАЗА НА ПОКУПКУ

клиент	Номер абонента
Адрес доставки:	Запрашиваемая дата поставки

НОМЕР ДЕТАЛИ КАРТ

Описание	Арт. №
Бесконтактные карты 125 кГц без персонализации	786335
Бесконтактная карта 125 кГц без персонализации, с нумерацией	786377
Бесконтактная карта 125 кГц с нумерацией - с цветной печатью на лицевой стороне	786378
Бесконтактные карты 125 кГц с логотипом FAAC на лицевой стороне	786351
Бесконтактные карты 125 кГц с нумерацией и логотипом FAAC на лицевой стороне	786379
Бесконтактная карта 125 кГц без персонализации, с магнитной полосой	786322
Бесконтактная карта 125 кГц без персонализации, с нумерацией и программируемой магнитной полосой	786380
Бесконтактная карта 125 кГц без персонализации, с нумерацией, с программируемой магнитной полосой и цветной печатью на лицевой стороне	786381
Бесконтактный ключ-брелок 125 кГц	786323
Бесконтактный браслет в формате часов 125 кГц.	786373
Бесконтактная карта 13,56 MIFARE Classic 1 Кбайт ISO14443A без персонализации, с нумерацией	786354
Бесконтактная карта 13,56 MIFARE Classic 1 Кбайт ISO14443A с нумерацией - с цветной печатью на лицевой стороне	786355
Бесконтактный ключ-брелок 13,56 MIFARE Classic 1 Кбайт ISO14443A	786374
Бесконтактная карта 13,56 MIFARE Classic 1 Кбайт ISO14443A без персонализации, с магнитной полосой	786356
Бесконтактная карта 13,56 MIFARE Classic 1 Кбайт ISO14443A, без персонализации, с нумерацией и программируемой магнитной полосой	786357
Бесконтактные карты 125 кГц + 13,56 МГц MIFARE 1 Кбайт ISO 14443A без персонализации	786359
Бесконтактная карта 125 кГц + 13,56 МГц MIFARE 1 Кбайт ISO 14443A без персонализации, с нумерацией	786360
Бесконтактная карта 125 кГц + 13,56 МГц MIFARE 1 Кбайт ISO 14443A с нумерацией - с цветной печатью на лицевой стороне	786361

ПЕРСОНАЛИЗАЦИЯ КАРТ - Поставьте галочку, если требуется персонализация

	количество	Описание
<input type="checkbox"/>		НУМЕРАЦИЯ ОТ ДО
<input type="checkbox"/>		ИДЕНТИФИКАТОР УСТАНОВКИ (только для магнитных карт)
<input type="checkbox"/>		ПЕРСОНАЛИЗАЦИЯ С ЛОГОТИПОМ i векторном формате .ai .pdf или .eps 3) В случае файла в векторном формате, сообщите все необходимые цвета.

Также просим вас отправить:
1) Файл с разрешением от 600 до 800 dp
2) Файл в

ENTERPRISE

Программное обеспечение Keydom для архитектуры физических или виртуальных серверов X64



- **ДОСТУПНО ЧЕРЕЗ ИНТЕРНЕТ:** Благодаря структуре программного обеспечения, полностью доступного через Интернет, для доступа в систему KEYDOM и управления ею вам понадобится только веб-браузер на любом устройстве, в том числе мобильном
- **УДОБНО ДЛЯ ПОЛЬЗОВАТЕЛЯ:** Вам не нужно быть экспертом для настройки системы: просто следуйте четким и исчерпывающим инструкциям на экранах системы
- **ГОТОВО К ИНТЕГРАЦИИ:** В единстве – сила, поэтому система KEYDOM была разработана для интеграции с другими системами и технологиями, для обеспечения максимальной безопасности и эффективности
- **МУЛЬТИСАЙТОВАЯ ФУНКЦИЯ:** позволяет применять централизованную политику доступа к

ТЕХНИЧЕСКИЕ ХАРАКТЕРИСТИКИ

Описание	Enterprise	Enterprise-Lite
Операционная система	Microsoft Windows 10 или более поздней версии / Windows Server 2012-R2 или более поздней версии	
Виртуальная машина	VMware/VirtualBox	
Управление пользователями	До 500 000	
Управление посредством Дверного контроллера	До 4 096	До 72

МОДЕЛЬНЫЙ РЯД

Описание	Описание	Артикул
ENTERPRISE	Программное обеспечение Keydom Enterprise для серверной архитектуры X64	779089
ENTERPRISE-LITE	Программное обеспечение Keydom Enterprise-Lite для серверной архитектуры X64 макс. 72 D.C.	779090

ПРИМЕЧАНИЕ: можно запросить платную услугу по запуску, в том числе в удаленном режиме; для получения информации о расценках обратитесь к местному торговому представителю FAAC.



Система JCALL

Контроль входов по телефону



- Открытие по телефонному звонку без каких-либо приспособлений для пользователей.
- Система интегрируется с любой имеющейся традиционной системой.
- Простота установки: структурированная кабельная система не требуется, программирование посредством ПК или SMS.

ТЕХНИЧЕСКИЕ ХАРАКТЕРИСТИКИ

ПЛАТА JCALL

Рабочая окружающая температура	от -30 до +70°C
Напряжение питания	12V
Средний потребляемый ток	в дежурном режиме: 90 мА. при вызове: 150 мА. В процессе GPRS-подключения: 300 мА
Выходной порт для программирования и мониторинга с ПК	последовательный порт Mini-USB типа B
Количество входов/выходов на главной плате	4 цифровых входа, 2 релейных выхода
Макс. кол-во выходов, используемое платой расширения	До 10 релейных выходов
Диапазоны частот	GSM 850/900/1800/1900 МГц
Сеть GSM	2G (SIM-карты только 3G или 4G несовместимы)
Размеры платы	136×108×30 мм
Приблизительная масса платы	100 г
Максимальное напряжение на контактных зажимах OUT	24 В AC/DC
Максимальная нагрузочная способность контактных зажимов OUT	1 А
Макс. ток для запитки периферийных устройств.	240 мА при 12 В, 500 мА при 5 В

ФУНКЦИОНАЛЬНЫЕ ХАРАКТЕРИСТИКИ СИСТЕМЫ JCALL

Блок управления JCALL	до 10 проходов/проездов и разный доступ для разных групп пользователей
Кол-во управляемых устройств	до 2000, разделённых на группы с различными уровнями доступа
Контроль доступа	По группе и для отдельного пользователя
Графики работы	До 4 дневных графиков
Разрешение доступа	по дневному графику, по недельному графику, по месячному графику.
Программирование	с ПК, при помощи SMS или через интернет (по GPRS).
Регистрация попыток доступа	Последние 30 суток

БЛОК ПИТАНИЯ

Входное напряжение	88-264 В AC /47-63 Гц
Входной ток	400 мА при 230 В AC
Выходное напряжение	12 В DC
Выходной ток	2,1 А
Блока питания	Импульсный, стабилизированный
Размеры блока питания	78×51×28 мм
Приблизительная масса блока питания	200 г

АНТЕННА GSM

Разъем	SMA, UFL
Длина антенного кабеля SMA	3 м
Крепление антенны SMA	Магнитные
Высота антенны SMA	7 см

МОДЕЛЬНЫЙ РЯД

Описание	Описание	Артикул
JCALL стандарт	Kit JCALL стандарт	102604

ПРИНАДЛЕЖНОСТИ



Новая плата
расширения для
JCALL

490202

Корпус мод. Е для
электронных плат

720119

ДОРОЖНЫЕ БЛОКИРАТОРЫ

Блокираторы FAAC линии J

СИСТЕМЫ FAAC ДЛЯ РЕГУЛИРОВКИ И ОГРАНИЧЕНИЯ ДОРОЖНОГО ДВИЖЕНИЯ У ЖИЛЫХ, НА ТОРГОВЫХ, ПРОМЫШЛЕННЫХ И АДМИНИСТРАТИВНЫХ СООРУЖЕНИЙ, А ТАКЖЕ ДЛЯ СОЗДАНИЯ СИСТЕМ ЗАЩИТЫ ПО ПЕРИМЕТРУ.

Область применения	Линия	Тип	Описание
ограничение и регулировка доступа в ЖИЛЫЕ ЗОНЫ (Транспортный поток умеренной интенсивности)	J200	(HA) Автоматический	J200 HA
		(SA) Полуавтоматический	J200 SA
		(F) Стационарный	J200 F
ограничение и регулировка доступа к ТОРГОВЫМ ЦЕНТРАМ, ПРОМЫШЛЕННЫМ И АДМИНИСТРАТИВНЫМ СООРУЖЕНИЯМ (Интенсивный транспортный поток)	J275	(HA) Автоматический	J275 V2 HA
		(SA) Полуавтоматический	J275 SA
		(F) Стационарный	J275 F
защита периметра и регулировка доступа к КРИТИЧЕСКИ ВАЖНЫМ ОБЪЕКТАМ С МАКСИМАЛЬНЫМ УРОВНЕМ БЕЗОПАСНОСТИ	J275 2K20	(HA) Автоматический	J275 2K20 HA
		(F) Стационарный	J275 2K20 F
	JS48	(HA) Автоматический	JS48 HA
		(HA EFO) Автоматический с функцией экстренного подъема	JS48 HA EFO
		(R) Съёмный	JS48 R
	JS80	(HA) Автоматический	JS80HA
		(HA EFO) Автоматический с функцией экстренного подъема	JS80 HA EFO
		(R) Съёмный	JS80 R
		(F) Стационарный	JS80 F

(HA) Автоматический: Выдвижной дорожный блокиратор, приводится в действие электронным блоком управления
(HA EFO) Автоматический с функцией экстренного подъема: Выдвижной дорожный блокиратор, приводится в действие электронным блоком управления, с опцией аварийного быстрого подъема

(SA) Полуавтоматический: Выдвижной дорожный блокиратор с приводом на газовой пружине. Не нуждается в электропитании

(R) Съёмный: Дорожный блокиратор со статической установкой, не опускающийся под землю; при этом существует возможность снятия цилиндра для организации временного проезда транспорта

(F) Стационарный: Дорожный блокиратор со статической установкой, не опускающийся под землю



J200 HA

Выдвижной блокиратор



Привод

Гидравлический,
автоматический

Высота

600 мм

- Простота транспортировки, хранения и установки благодаря умеренной массе изделия.
- Изящная конструкция, конфигурируемая при помощи принадлежностей.
- Простое техническое обслуживание (силами одного специалиста).
- Легкая установка благодаря самонесущей конструкции без фундаментного короба.



РАЗМЕРЫ И ТЕХНИЧЕСКИЕ ХАРАКТЕРИСТИКИ

Описание	J200 HA H600	J200 HA H600 INOX
Привод	Гидравлический привод	
Высота цилиндра от пола	600 мм	
Диаметр цилиндра	200 мм	
Обработка цилиндра	Катафорез или порошковая полиэфирная темно-серая металлизированная краска RAL 7021	Сатинирование
Высота отражающей полосы	25 мм	
Стандартный цвет отражающей полосы	Оранжевый	
Время подъёма	~5 сек (*)	
Время опускания	~7 сек (*)	
Устройство аварийного опускания	Да (опция)	
Время аварийного опускания	~7 сек (*)	
Устройство обнаружения помех при подъёме	Да (опция)	
Устройство разблокировки	ДА	
Напряжение питания	220-240 В ~ 50/60 Гц	
Макс. мощность	230 Вт (*)	
Степень защиты гидравлического блока	IP67	
Режим эксплуатации	Используется в жилом секторе	
Рабочая окружающая температура	-15°C / +55°C	
Рабочая окружающая температура с нагревателем	-25°C / +55°C	
Класс нагрузки (EN 124)	C250 (25t)	
Общая масса	90 кг	

(*) данные для 230 В~ 50 Гц.

МОДИФИКАЦИИ ИЗ СТАЛИ С ОКРАСКОЙ

Описание	Артикул
J200 HA H600	116500

УПАКОВКА:

Особенности модели J200 HA:

- цилиндр из стали с катафорезной обработкой и порошковой окраской в цвет темно-серый металл
- гидравлическая блокировка в верхнем положении (при сбое электроснабжения)
- ключ разблокировки для аварийного опускания (1 шт.)
- опорная конструкция под бетонирование, катафоретический грунт (прямо не требуется)

МОДИФИКАЦИИ ИЗ НЕРЖАВЕЮЩЕЙ СТАЛИ AISI 316L

Описание	Артикул
J200 HA H600 INOX	116505

УПАКОВКА:

Особенности модели J200 HA INOX:

- цилиндр из нержавеющей стали AISI 316L с сатинированием
- гидравлическая блокировка в верхнем положении (при сбое электроснабжения)
- ключ разблокировки для аварийного опускания (1 шт.)
- опорная конструкция под бетонирование, катафоретический грунт (прямо не требуется)

ЭЛЕКТРОННОЕ ОБОРУДОВАНИЕ



Электронная плата
JE+
См. стр. 161

117300

ФАКУЛЬТАТИВНЫЕ ПРИНАДЛЕЖНОСТИ



Обогреватель
фундаментного
короба

117906



Электрочлапан и реле
давления для J200 HA

116502



Комплект
светодиодной
подсветки J200

116504

>>



Звуковой
сигнализатор J200 HA

116503

ПРИМЕЧАНИЕ

- ♦ управление максимум 3 блокираторами J200 HA



J200 SA

Выдвижной блокиратор



Привод

Полуавтоматический

Высота

600 мм

- Блок питания и электропроводка не требуются.
- Надежная блокировка блокиратора в нижнем положении предохраняет от случайного расцепления механизма.
- Простота и безопасность перемещений благодаря специальному ключу разблокировки.
- Легкая установка благодаря самонесущей конструкции без фундаментного короба.



РАЗМЕРЫ И ТЕХНИЧЕСКИЕ ХАРАКТЕРИСТИКИ

Описание	J200 SA H600	J200 SA H600 INOX
Привод	Газовый привод одиночного действия	
Высота цилиндра от пола	600 мм	
Диаметр цилиндра	200 мм	
Материал цилиндра	Сталь S235JRG2 EN 10277	AISI 316L сатинированная
Обработка цилиндра	Катафорез или порошковая полиэфирная темно-серая металлизированная краска RAL 7021	Сатинирование
Устройство разблокировки	Ключом (прилагается)	
Высота отражающей полосы	25 мм	
Стандартный цвет отражающей полосы	Оранжевый	
Общая масса	82 кг	
Габариты подземной части (ДхГхВ)	400 x 500 x 800 мм	
Размеры приемки (ДхГхВ)	700 x 700 x 1100 мм	
Класс нагрузки (EN 124)	C250	

МОДИФИКАЦИИ ИЗ СТАЛИ С ОКРАСКОЙ

Описание	Артикул
J200 SA H600	116508

УПАКОВКА:

Особенности модели J200 SA:

- цилиндр из стали с катафорезной обработкой и порошковой окраской в цвет темно-серый металл
- опорная конструкция под бетонирование, катафоретический грунт (прямок не требуется)
- Ключ разблокировки (1 шт.)

МОДИФИКАЦИИ ИЗ НЕРЖАВЕЮЩЕЙ СТАЛИ AISI 316L

Описание	Артикул
J200 SA H600 INOX	116509

УПАКОВКА:

Особенности модели J200 SA INOX

- цилиндр из нержавеющей стали AISI 316L с сатинированием
- опорная конструкция под бетонирование, катафоретический грунт (прямок не требуется)
- Ключ разблокировки (1 шт.)

ФАКУЛЬТАТИВНЫЕ ПРИНАДЛЕЖНОСТИ



Комплект светодиодной подсветки J200 ♦

116504



Комплект ключей разблокировки (5 шт.)

390084

ПРИМЕЧАНИЕ

- ♦ Блок питания (24 В) и кабель (2×1,5 мм) для подсветки не входят в объём поставки.

J200 F

Неподвижный блокиратор



Привод

Стационарный

Высота

600 мм



- Блок питания и электропроводка не требуются.
- Простая установка и небольшая глубина приемки.
- Эстетическое единообразие в смешанных системах с выдвигаемыми блокираторами.



РАЗМЕРЫ И ТЕХНИЧЕСКИЕ ХАРАКТЕРИСТИКИ

Описание	J200 F H600	J200 F H600 INOX
Высота цилиндра от пола		600 мм
Диаметр цилиндра		200 мм
Обработка цилиндра	Катафорез или порошковая полиэфирная темно-серая металлизированная краска RAL 7021	Сатинирование
Высота отражающей полосы		25 мм
Стандартный цвет отражающей полосы		Оранжевый
Общая масса		35 кг

МОДИФИКАЦИИ ИЗ СТАЛИ С ОКРАСКОЙ

Описание	Артикул
J200 F H600	116506

УПАКОВКА:

Особенности модели J200 F:

- цилиндр из стали с катафорезной обработкой и порошковой окраской в цвет темно-серый металл

МОДИФИКАЦИИ ИЗ НЕРЖАВЕЮЩЕЙ СТАЛИ AISI 316L

Описание	Артикул
J200 F H600 INOX	116507

УПАКОВКА:

Особенности модели J200 F INOX:

- цилиндр из нержавеющей стали AISI 316L с сатинированием

ФАКУЛЬТАТИВНЫЕ ПРИНАДЛЕЖНОСТИ



Комплект
светодиодной
подсветки J200 ♦

116504

ПРИМЕЧАНИЕ

- ♦ Блок питания (24 В) и кабель (2×1,5 мм) для подсветки не входят в объём поставки.



J275 HA V2

Выдвижной дорожный блокиратор



Привод

Гидравлический,
автоматический

Высота

600 или 800 мм

- Рекомендуется для использования в местах с интенсивным движением.
- Простое техническое обслуживание (силами одного специалиста).
- Функция «плавный останов» для обеспечения мягкого останова на нижнем концевом датчике.



РАЗМЕРЫ И ТЕХНИЧЕСКИЕ ХАРАКТЕРИСТИКИ

Описание	J275 HA V2 H600	J275 HA V2 H800	J275 HA V2 H600 INOX	J275 HA V2 H800 INOX
Привод	Гидравлический привод			
Высота цилиндра от пола		600 мм		800 мм
Диаметр цилиндра	275 мм			
Обработка цилиндра	Катафорез или порошковая полиэфирная темно-серая металлизированная краска RAL 7021		Сатинирование	
Время подъёма		~5 сек (*)		~7 сек (*)
Время опускания		~3,5 сек (*)		~4,5 сек (*)
Устройство аварийного опускания	Да (с возможностью исключения)			
Время аварийного опускания		~1,2 сек (*)		~1,5 сек (*)
Устройство обнаружения помех при подъёме	ДА			
Устройство разблокировки	ДА			
Замедление при опускании	Да			
Напряжение питания	220-240 В ~ 50/60 Гц			
Макс. мощность	575 Вт (*)			
Степень защиты гидравлического блока	IP67	-		IP67
Режим эксплуатации	Интенсивное использование (Трафик)			
Сопrotивление ударной нагрузке	38.000 J		67.000 J	
Сопrotивление проникновению	128.000 J		207.000 J	
Масса стойки		55 кг		65 кг
Масса опорной плиты		112 кг		130 кг
Класс нагрузки (EN 124)	C250 (25t)			
Рабочая окружающая температура	-15°C / +55°C			
Рабочая окружающая температура с нагревателем	-25°C / +55°C			

(*) данные для 230 В~ 50 Гц.

МОДИФИКАЦИИ ИЗ СТАЛИ С ОКРАСКОЙ

Описание	Артикул
J275 HA V2 H600	116006
J275 HA V2 H800	116007

УПАКОВКА:

Особенности модели J275 HA V2:

- цилиндр из стали с катафорезной обработкой и порошковой окраской в цвет темно-серый металл
- верхняя круговая светодиодная подсветка
- звуковой сигнализатор движения
- аварийное опускание при отключении электроснабжения (отключается)
- гидравлическая блокировка в поднятом положении (в случае отключения электричества)
- ключ разблокировки для ручного опускания в аварийной ситуации

МОДИФИКАЦИИ ИЗ НЕРЖАВЕЮЩЕЙ СТАЛИ AISI 316L

Описание	Артикул
J275 HA V2 H600 INOX	116036
J275 HA V2 H800 INOX	116037

УПАКОВКА:

Особенности модели J275 HA V2 INOX

- цилиндр из нержавеющей стали AISI 316L с сатинированием
- верхняя круговая светодиодная подсветка
- звуковой сигнализатор движения
- аварийное опускание при отключении электроснабжения (отключается)
- гидравлическая блокировка в поднятом положении (в случае отключения электричества)
- ключ разблокировки для ручного опускания в аварийной ситуации

ЭЛЕКТРОННОЕ ОБОРУДОВАНИЕ



Электронная плата JE[♦]
См. стр. 161

117300

ПРИНАДЛЕЖНОСТИ ДЛЯ УСТАНОВКИ



Фундаментный короб JP275/600 в комплекте с монтажной рамой для дорожного блокиратора H600
1161001



Удлинитель бокса JP 275/800 для блокиратора H800[♦]

ФАКУЛЬТАТИВНЫЕ ПРИНАДЛЕЖНОСТИ



Система подогрева бокса JH 275 (для расширения диапазона рабочих температур до -25°C)
116200



Крышка для подземного бокса JC275
116201



Головка с антивандальной защитой J275
116104

ПРИМЕЧАНИЕ

♦ управление максимум 3 блокираторами J275 HA

♦ Для моделей длиной 800 мм следует заказывать оба элемента, арт. № 1161001 + арт. № 1161011



J275 SA

Выдвижной дорожный блокиратор



Привод

Полуавтоматический

Высота

600 мм

- Блок питания и электропроводка не требуются.
- Надежная блокировка блокиратора в нижнем положении предохраняет от случайного расцепления механизма.
- Простота и безопасность перемещений благодаря специальному ключу разблокировки.



РАЗМЕРЫ И ТЕХНИЧЕСКИЕ ХАРАКТЕРИСТИКИ

Описание	J275 SA H600	J275 SA H600 INOX
Привод	Газовый привод одиночного действия	
Высота цилиндра от пола	600 мм	
Диаметр цилиндра	275 мм	
Обработка цилиндра	Катафорез или порошковая полиэфирная темно-серая металлизированная краска RAL 7021	Сатинирование
Высота отражающей полосы	55 мм	
Стандартный цвет отражающей полосы	Оранжевый	
Устройство разблокировки	Ключом (прилагается)	
Сопротивление ударной нагрузке	38.000 J	67.000 J
Сопротивление проникновению	128.000 J	207.000 J
Масса стойки	55 кг	
Масса опорной плиты	70 кг	
Класс нагрузки (EN 124)	C250 (25t)	

МОДИФИКАЦИИ ИЗ СТАЛИ С ОКРАСКОЙ

Описание	Артикул
J275 SA H600	116050

УПАКОВКА:

Особенности модели J275 SA:

- цилиндр из стали с катафорезной обработкой и порошковой окраской в цвет темно-серый металллик
- верхняя круговая светодиодная подсветка*
- механическая блокировка в верхнем положении специальным ключом разблокировки (в комплект поставки входят 2 ключа)

МОДИФИКАЦИИ ИЗ НЕРЖАВЕЮЩЕЙ СТАЛИ AISI 316L

Описание	Артикул
J275 SA H600 INOX	116060

УПАКОВКА:

Особенности модели J275 SA INOX:

- цилиндр из нержавеющей стали AISI 316L с сатинированием
- верхняя круговая светодиодная подсветка*
- механическая блокировка в верхнем положении специальным ключом разблокировки (в комплект поставки входят 2 ключа)

ПРИНАДЛЕЖНОСТИ ДЛЯ УСТАНОВКИ



1161001

ФАКУЛЬТАТИВНЫЕ ПРИНАДЛЕЖНОСТИ



Комплект ключей
разблокировки (5 шт.)

390084



Крышка для
подземного бокса
JC275

116201

ПРИМЕЧАНИЕ

(*) Блок питания (24 В) и кабель (2×1,5 мм) для подсветки не входят в объем поставки.

J275 F

Стационарный блокиратор



Привод

Стационарный

Высота

600 или 800 мм

- Блок питания и электропроводка не требуются.
- Простая установка и небольшая глубина приемки.
- Эстетическое единообразие в смешанных системах с выдвигаемыми блокираторами.



РАЗМЕРЫ И ТЕХНИЧЕСКИЕ ХАРАКТЕРИСТИКИ

Описание	J275 F H600	J275 F H800	J275 F H600 INOX	J275 F H800 INOX
Высота цилиндра от пола	600 мм	800 мм	600 мм	800 мм
Диаметр цилиндра	275 мм			
Обработка цилиндра	Катафорез или порошковая полиэфирная темно-серая металлизированная краска RAL 7021		Сатинирование	
Высота отражающей полосы	55 мм			
Стандартный цвет отражающей полосы	Оранжевый			
Сопротивление проникновению	128.000 J		207.000 J	
Общая масса	34 кг	38 кг	34 кг	38 кг

МОДИФИКАЦИИ ИЗ СТАЛИ С ОКРАСКОЙ

Описание	Артикул
J275 F H600	116020
J275 F H800	116021

УПАКОВКА:

Особенности модели J275 F:

- цилиндр из стали с катафорезной обработкой и порошковой окраской в цвет темно-серый металллик
- верхняя круговая светодиодная подсветка*

МОДИФИКАЦИИ ИЗ НЕРЖАВЕЮЩЕЙ СТАЛИ AISI 316L

Описание	Артикул
J275 F H600 INOX	116040
J275 F H800 INOX	116041

УПАКОВКА:

Особенности модели J275 F INOX:

- цилиндр из нержавеющей стали AISI 316L с сатинированием
- верхняя круговая светодиодная подсветка*

ПРИНАДЛЕЖНОСТИ ДЛЯ УСТАНОВКИ



Рама стационарного блокиратора JPF275

116120

ФАКУЛЬТАТИВНЫЕ ПРИНАДЛЕЖНОСТИ



Крышка для подземного бокса JC275

116201

ПРИМЕЧАНИЕ

(*) Блок питания (24 В) и кабель (2×1,5 мм) для подсветки не входят в объем поставки.

J275 HA 2K20

Выдвижной блокиратор



Привод

Гидравлический,
автоматический

Высота

800 мм

- Эксплуатационные характеристики сертифицированы в соответствии с требованиями стандартов PAS 68 и IWA 14-1: в спаренной конфигурации способен остановить грузовой автомобиль массой 7 500 кг, двигающийся со скоростью 48 км/ч
- Предназначен для использования в местах с интенсивным движением
- Простое техническое обслуживание (силами одного мастера)
- Гидравлическая система встроена в блокиратор
- Функция «плавного останова» для обеспечения мягкого останова на нижнем концевом выключателе
- Головка с антивандальной защитой, защищена бронированным замком с цифровым ключом, предотвращающим несанкционированное опускание



РАЗМЕРЫ И ТЕХНИЧЕСКИЕ ХАРАКТЕРИСТИКИ

Описание	J275 HA 2K20	J275 HA 2K20 INOX
Привод	гидравлический привод	
Высота цилиндра от пола	800 мм	
Диаметр цилиндра	275 мм	
Обработка цилиндра	Катафорез и окраска порошковой полиэфирной краской	Нержавеющая сталь Aisi 316 сатинированная
Высота отражающей полосы	55 мм	
Стандартный цвет отражающей полосы	Белый	
Время подъема	~8 сек	
Время опускания	~4,5 сек	
Устройство аварийного опускания	ДА (ОПЦИЯ)	
Время аварийного опускания	~2 сек	
Устройство обнаружения помех при подъеме	ДА (ОПЦИЯ)	
Устройство разблокировки	да	
Замедление при опускании	да	
Напряжение питания	220-240 В - 50/60 Гц	
Макс. мощность	575 Вт (*)	
Степень защиты гидравлического блока	IP67	
Режим эксплуатации	Используется в области охраны	
Сопrotивление проникновению	673 000 Дж при спаренной установке	
Масса стойки	100 кг	
Масса опорной плиты	170 кг	
Рабочая окружающая температура	-15°C / +55°C	
Рабочая окружающая температура с нагревателем	-25°C / +55°C	
Класс нагрузки (EN 124)	C250 (25t)	

МОДИФИКАЦИИ ИЗ СТАЛИ С ОКРАСКОЙ

Описание	Артикул
J275 HA 2K20	116401

УПАКОВКА:

Комплектация J275 HA 2K20:

- цилиндр из стали с катафорезной обработкой и порошковой окраской в цвет темно-серый металл
- верхняя круговая светодиодная подсветка
- звуковой сигнализатор движения
- головка с антивандальной защитой, с цифровым ключом разблокировки для доступа к устройству аварийного ручного опускания
- гидравлическая блокировка в поднятом положении (в случае отключения электричества)

МОДИФИКАЦИИ ИЗ НЕРЖАВЕЮЩЕЙ СТАЛИ AISI 316L

Описание	Артикул
J275 HA 2K20 INOX	116431

УПАКОВКА:

Комплектация J275 HA 2K20 INOX:

- цилиндр из нержавеющей стали AISI 316L с сатинированием
- верхняя круговая светодиодная подсветка
- звуковой сигнализатор движения
- головка с антивандальной защитой, с цифровым ключом разблокировки для доступа к устройству аварийного ручного опускания
- гидравлическая блокировка в поднятом положении (в случае отключения электричества)

ЭЛЕКТРОННОЕ ОБОРУДОВАНИЕ



Электронная плата
JE⁺

117300



Фундаментный короб
J275 2K20

116140

ФАКУЛЬТАТИВНЫЕ ПРИНАДЛЕЖНОСТИ



Система подогрева
бокса JH 275
(для расширения
диапазона рабочих
температур до -25°C)
116200



Крышка для
подземного бокса
JC275

116201



Реле давления J275
HA 2K

116210



Узел
электромагнитного
клапана J275 HA 2K

116211

ПРИМЕЧАНИЕ

- ♦ управление макс. 3 дорожными блокираторами J275 HA 2K20

J275 F 2K20

Стационарный блокиратор



Привод

Стационарный

Высота

800 мм

- Питание и кабели не требуются
- Принцип «неглубокого монтажа»: требуется фундаментная яма минимальной глубины
- Полное эстетическое соответствие выдвижным моделям (НА); идеально подходит для комбинированной установки



РАЗМЕРЫ И ТЕХНИЧЕСКИЕ ХАРАКТЕРИСТИКИ

Описание	J275 F 2K20 H800	J275 F 2K20 H800 INOX
Высота цилиндра от пола		800 мм
Диаметр цилиндра		275 мм
Обработка цилиндра	Катафорез и окраска порошковой полиэфирной краской	Сатинирование
Высота отражающей полосы		55 мм
Стандартный цвет отражающей полосы		Желтый
Сопротивление проникновению		656.000 J
Общая масса		156 кг

МОДИФИКАЦИИ ИЗ СТАЛИ С ОКРАСКОЙ

Описание	Артикул
J275 F 2K20 H800	116421

УПАКОВКА:

Комплектация J275 F 2K20:

- цилиндр из стали с катафорезной обработкой и порошковой окраской в цвет темно-серый металл
- верхняя круговая светодиодная подсветка*

МОДИФИКАЦИИ ИЗ НЕРЖАВЕЮЩЕЙ СТАЛИ AISI 316L

Описание	Артикул
J275 F 2K20 H800 INOX	116441

УПАКОВКА:

Комплектация J275 F 2K20 INOX:

- цилиндр из нержавеющей стали AISI 316L с сатинированием
- верхняя круговая светодиодная подсветка*

СЕРИЯ БЛОКИРАТОРОВ JS

Неизменно новый блокиратор

Дорожные блокираторы JS комплектуются защитным кожухом mDure®: в отличие от других предлагаемых на рынке моделей данная система FAAC позволяет обновлять боллард, устраняя тем самым необходимость значительных затрат на демонтаж и повторную установку. **mDure® - это зарегистрированный товарный знак компании FAAC. Представляет собой инновационный технологический материал, который отличается долговечностью, чрезвычайно высокими механической прочностью и ударопрочностью, устойчивостью к царапинам, стойкостью к ультрафиолетовому излучению и химической стойкостью, не загрязняет окружающую среду и подлежит вторичной переработке.**

Сертифицированная прочность

Блестяще пройденные краш-тесты: дорожные блокираторы JS прошли сертификационные испытания на остановку грузового автомобиля массой 7 500 кг, движущегося со скоростью 50 км/ч (JS48) и 80 км/ч (JS80); сохранение работоспособности даже после столкновения подтверждено сертификатом. Соответствие стандартам безопасности:



vimeo.com/faacgroup/js80



vimeo.com/faacgroup/js48

Коррозионная стойкость

Использование инновационного антикоррозийного покрытия Rilsan® из полиамидной смолы, гарантирующего защиту от коррозии, износа, химических и атмосферных воздействий.

Эстетическое единообразие всех дорожных блокираторов FAAC

Конструкция всех блокираторов JS предусматривает высоту 1 метр и диаметр 275 мм: таковы размеры безопасности FAAC, одинаковые для всех боллардов, благодаря чему они вписываются в любой архитектурный контекст.

Легкое техническое обслуживание

Продуманное расположение компонентов облегчает работы по техническому обслуживанию. Основные компоненты доступны сверху для осмотра или замены, без необходимости извлекать из земли сам блокиратор.

Упрощенный монтаж

Встроенная гидростанция обеспечивает снижение затрат и облегчает монтаж без необходимости прокладки подземных гидролиний.

Новая линейка противотаранных блокираторов

Блокираторы JS состоят из цилиндра, выполненного из высокопрочной стали, и сменного защитного кожуха, доступного в двух версиях:

mDure® с эксклюзивным дизайном FAAC

mDure® и сатинированная нержавеющая сталь Aisi 316

Линейка JS включает следующие модели:

Автоматический (HA): выдвижной дорожный блокиратор с гидравлическим приводом FAAC. Скорость подъема 6 секунд и время опускания 2 секунды.

Автоматический EFO (HA EFO): выдвижной дорожный блокиратор, оснащенный системой, которая в чрезвычайной ситуации позволяет осуществлять быстрое поднятие болларда за 1,5 секунды (функция экстренного подъема).

Стационарный (F): дорожный блокиратор, не опускающийся под землю.

Съемный (R): не опускающийся под землю дорожный блокиратор с возможностью снятия цилиндра для организации временного проезда транспорта.

СКОРОСТЬ ОСТАНАВЛИВАЕМОГО ТРАНСПОРТНОГО СРЕДСТВА

МОДЕЛЬ	50 км/ч	80 км/ч
HA гидравлический выдвижной автоматический	JS 48 HA	JS 80 HA
HA гидравлический выдвижной автоматический с системой EFO (функция экстренного подъема)	JS 48 HA EFO	JS 80 HA EFO
F стационарный		JS 80 F
R съемный	JS 48 R	JS 80 R

JS 48 HA

Выдвижной блокиратор

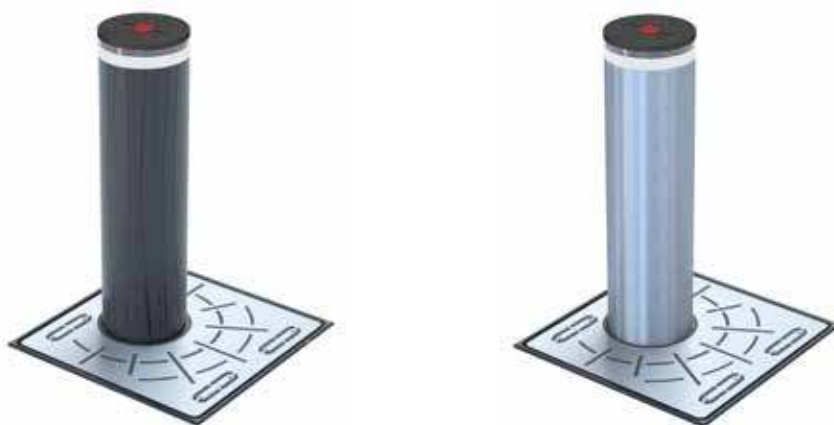


Привод

Гидравлический,
автоматический

Высота

1 000 мм



- Эксплуатационные характеристики сертифицированы в соответствии с требованиями стандартов PAS 68; IWA 14-1 и ASTM F2656: способен остановить грузовой автомобиль, движущийся со скоростью 50 км/ч, показатель проникновения P1, сохраняет работоспособность даже после столкновения



РАЗМЕРЫ И ТЕХНИЧЕСКИЕ ХАРАКТЕРИСТИКИ

Описание	JS 48 HA	JS 48 HA INOX	JS 48 HA EFO	JS 48 HA EFO INOX
Привод			Гидравлический	
Высота цилиндра от пола			1 000 мм	
Диаметр цилиндра			275 мм	
Обработка цилиндра			Катафорез	
Тип защитного кожуха	mDure®	Нержавеющая сталь Aisi 316 + mDure®	mDure®	Нержавеющая сталь Aisi 316 + mDure®
Высота отражающей полосы			55 мм	
Стандартный цвет отражающей полосы			Белый	
Материал головки			Алюминий	
Тип обработки головки			Антикоррозийная смола Rilsan®	
скорость нарастания			170 мм/сек	
Устройство быстрого подъёма		Нет		Да
высокая скорость нарастания с EFO		-		500 мм/сек
Устройство разблокировки			Да	
скорость спуска			250 мм/сек	
Напряжение питания			207-243V ~ 50/60 Hz	
Макс. мощность			3.500 W	
Режим эксплуатации			Охрана периметра	
Сопротивление проникновению			673.000 J	
Рабочая окружающая температура			0T -15°C ДО +80°C	
Рабочая окружающая температура с нагревателем			0T -40°C ДО +80°C	
Степень защиты гидравлического блока			IP67	
Класс нагрузки (EN 124)			C250	
Масса опорной плиты	530 кг			560 кг
Масса стойки			200 кг	

МОДЕЛИ С ЗАЩИТНЫМ КОЖУХОМ ИЗ MDURE

Описание	Артикул
JS 48 HA	117001
JS 48 HA EFO	117051

УПАКОВКА:

Комплектация JS 48 HA:

- стальной цилиндр с катодной обработкой
- защитный кожух mDure антрацитового цвета с эстетически привлекательной эксклюзивной отделкой FAAC
- верхняя круговая светодиодная подсветка
- звуковой сигнализатор движения
- светоотражающая лента
- гидравлическая блокировка в верхнем положении (при сбое электроснабжения)
- ключ разблокировки для ручного опускания в аварийной ситуации
- аварийный контур быстрого подъёма (только в модификации EFO)

МОДЕЛИ С ЗАЩИТНЫМ КОЖУХОМ ИЗ MDURE И НЕРЖАВЕЮЩЕЙ СТАЛИ

Описание	Артикул
JS 48 HA INOX	117201
JS 48 HA EFO INOX	117251

УПАКОВКА:

Комплектация JS 48 HA INOX:

- стальной цилиндр с катодной обработкой
- защитный кожух mDure из сатинированной нержавеющей стали
- верхняя круговая светодиодная подсветка
- звуковой сигнализатор движения
- светоотражающая лента
- гидравлическая блокировка в верхнем положении (при сбое электроснабжения)
- ключ разблокировки для ручного опускания в аварийной ситуации
- аварийный контур быстрого подъёма (только в модификации EFO)

ЭЛЕКТРОННОЕ ОБОРУДОВАНИЕ



Электронная плата
JE⁺
См. стр. 161

117300

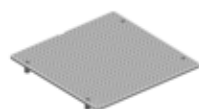
ПРИНАДЛЕЖНОСТИ ДЛЯ УСТАНОВКИ



Фундаментный короб
JS HA

117901

ФАКУЛЬТАТИВНЫЕ ПРИНАДЛЕЖНОСТИ



Крышка
фундаментного
короба JS

117903



Ручная помпа
для управления
при отсутствии
электропитания JS HA

117905



Обогреватель
фундаментного
короба

117906

ПРИМЕЧАНИЕ

- ◆ управление макс. 1 дорожным блокиратором JS 48 HA

JS 48 R

Съемный блокиратор

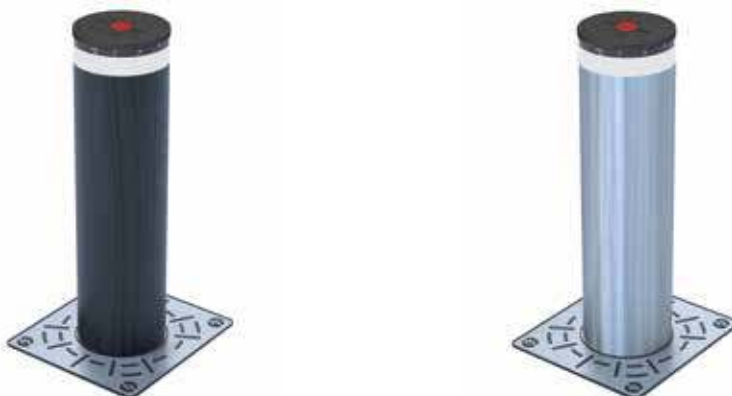


Привод

Съемный

Высота

1 000 мм



- Съемный цилиндр позволяет организовать временный проезд транспорта
- Сменный защитный кожух для быстрого обновления внешнего вида
- Эксплуатационные характеристики сертифицированы в соответствии с требованиями стандартов PAS 68; IWA 14-1 и ASTM F2656: способен остановить грузовой автомобиль, движущийся со скоростью 50 км/ч, показатель проникновения P1
- Принцип «неглубокого монтажа»: требуется фундаментная яма минимальной глубины



РАЗМЕРЫ И ТЕХНИЧЕСКИЕ ХАРАКТЕРИСТИКИ

Описание	JS 48 R	JS 48 R INOX
Высота цилиндра от пола		1 000 мм
Диаметр цилиндра		275 мм
Обработка цилиндра		Катафорез
Тип защитного кожуха	mDure®	Нержавеющая сталь Aisi 316 + mDure®
Высота отражающей полосы		55 мм
Стандартный цвет отражающей полосы		Белый
Материал головки		Алюминий
Тип обработки головки		Антикоррозийная смола Rilsan®
Масса фундаментного короба		120 кг
Режим эксплуатации		Охрана периметра
Сопротивление проникновению		673.000 J
Масса опорной плиты		180 кг

МОДЕЛИ С ЗАЩИТНЫМ КОЖУХОМ ИЗ MDURE

Описание	Артикул
JS 48 R	117111

УПАКОВКА:

Комплектация JS 48 R:

- стальной цилиндр с катафорезной обработкой
- защитный кожух mDure антрацитового цвета с эстетически привлекательной эксклюзивной отделкой FAAC
- верхняя круговая светодиодная подсветка*

МОДЕЛИ С ЗАЩИТНЫМ КОЖУХОМ ИЗ MDURE И НЕРЖАВЕЮЩЕЙ СТАЛИ

Описание	Артикул
JS 48 R INOX	117301

УПАКОВКА:

Комплектация JS 48 R INOX:

- стальной цилиндр с катафорезной обработкой
- защитный кожух mDure из сатинированной нержавеющей стали
- верхняя круговая светодиодная подсветка*

ПРИНАДЛЕЖНОСТИ ДЛЯ УСТАНОВКИ



Фундаментный короб
JS R/JS F

117902

ФАКУЛЬТАТИВНЫЕ ПРИНАДЛЕЖНОСТИ



Крышка короба JS
R/JS F

117904

ПРИМЕЧАНИЕ

(*) Блок питания (24 В) и кабель (2×1,5 мм) для сигнальной лампы не входят в комплект поставки

JS 80 HA

Выдвижной блокиратор



Привод

Гидравлический,
автоматический

Высота

1 000 мм



- Сменный защитный кожух для быстрого обновления внешнего вида
- Эксплуатационные характеристики сертифицированы в соответствии с требованиями стандартов PAS 68; IWA 14-1 и ASTM F2656: способен остановить грузовой автомобиль, движущийся со скоростью 80 км/ч, показатель проникновения P1, сохраняет работоспособность даже после столкновения



РАЗМЕРЫ И ТЕХНИЧЕСКИЕ ХАРАКТЕРИСТИКИ

Описание	JS 80 HA	JS 80 HA INOX	JS 80 HA EFO	JS 80 HA EFO INOX
Привод			Гидравлический	
Высота цилиндра от пола			1 000 мм	
Диаметр цилиндра			275 мм	
Обработка цилиндра			Катафорез	
Тип защитного кожуха	mDure®	Нержавеющая сталь Aisi 316 + mDure®	mDure®	Нержавеющая сталь Aisi 316 + mDure®
Высота отражающей полосы			55 мм	
Стандартный цвет отражающей полосы			Белый	
Материал головки			Алюминий	
Тип обработки головки			Антикоррозийная смола Rilsan®	
скорость нарастания			170 мм/сек	
Устройство быстрого подъёма		Нет		Да
высокая скорость нарастания с EFO		-		500 мм/сек
Устройство разблокировки			Да	
скорость спуска	250 мм/сек	-	250 мм/сек	-
Напряжение питания			207-243V ~ 50/60 Hz	
Макс. мощность			3.500 W	
Режим эксплуатации			Охрана периметра	
Сопротивление проникновению			1 852 000 J	
Рабочая окружающая температура	-15°C ÷ +80°C		-15°C / +80°C	

РАЗМЕРЫ И ТЕХНИЧЕСКИЕ ХАРАКТЕРИСТИКИ

Описание	JS 80 HA	JS 80 HA INOX	JS 80 HA EFO	JS 80 HA EFO INOX
Рабочая окружающая температура с нагревателем	-40°C ÷ +80°C		-40°C / +80°C	
Степень защиты гидравлического блока		IP67		
Класс нагрузки (EN 124)		C250		
Масса опорной плиты	670 кг		700 кг	
Масса стойки		200 кг		

МОДЕЛИ С ЗАЩИТНЫМ КОЖУХОМ ИЗ MDURE

Описание	Артикул
JS 80 HA	117501
JS 80 HA EFO	117551

УПАКОВКА:

Комплектация JS 80 HA:

- стальной цилиндр с катафорезной обработкой
- защитный кожух mDure антрацитового цвета с эстетически привлекательной эксклюзивной отделкой FAAC
- верхняя круговая светодиодная подсветка
- звуковой сигнализатор движения
- светоотражающая лента
- гидравлическая блокировка в верхнем положении (при сбое электроснабжения)
- ключ разблокировки для ручного опускания в аварийной ситуации
- аварийный контур быстрого подъема (только в модификации EFO)

МОДЕЛИ С ЗАЩИТНЫМ КОЖУХОМ ИЗ MDURE И НЕРЖАВЕЮЩЕЙ СТАЛИ

Описание	Артикул
JS 80 HA INOX	117701
JS 80 HA EFO INOX	117751

УПАКОВКА:

Комплектация JS 80 HA INOX:

- стальной цилиндр с катафорезной обработкой
- защитный кожух mDure из сатинированной нержавеющей стали
- верхняя круговая светодиодная подсветка
- звуковой сигнализатор движения
- светоотражающая лента
- гидравлическая блокировка в верхнем положении (при сбое электроснабжения)
- ключ разблокировки для ручного опускания в аварийной ситуации
- аварийный контур быстрого подъема (только в модификации EFO)

ЭЛЕКТРОННОЕ ОБОРУДОВАНИЕ



Электронная плата JE+
См. стр. 161

117300

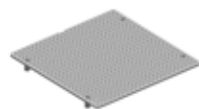
ПРИНАДЛЕЖНОСТИ ДЛЯ УСТАНОВКИ



Фундаментный короб JS HA

117901

ФАКУЛЬТАТИВНЫЕ ПРИНАДЛЕЖНОСТИ



Крышка фундаментного короба JS

117903



Ручная помпа для управления при отсутствии электропитания JS HA

117905



Обогреватель фундаментного короба

117906

ПРИМЕЧАНИЕ

- ♦ управление макс. 1 дорожным блокиратором JS 80 HA

JS 80 R

Съемный блокиратор

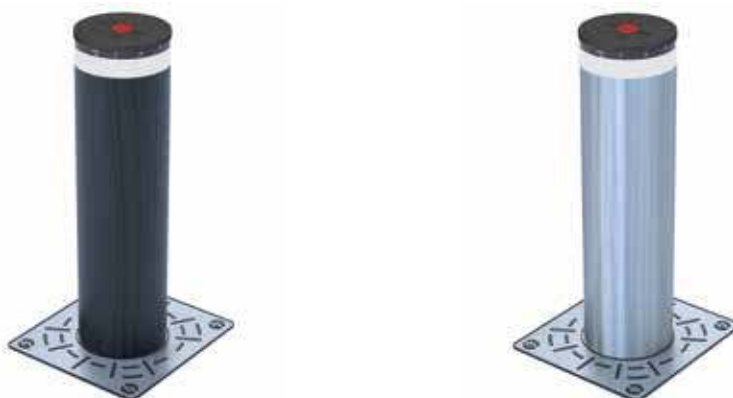


Привод

Съемный

Высота

1 000 мм



- Съемный цилиндр позволяет организовать временный проезд транспорта
- Сменный защитный кожух для быстрого обновления внешнего вида
- Эксплуатационные характеристики сертифицированы в соответствии с требованиями стандартов PAS 68; IWA 14-1 и ASTM F2656: способен остановить грузовой автомобиль, движущийся со скоростью 80 км/ч, показатель проникновения P1
- Принцип «неглубокого монтажа»: требуется фундаментная яма минимальной глубины



РАЗМЕРЫ И ТЕХНИЧЕСКИЕ ХАРАКТЕРИСТИКИ

Описание	JS 80 R	JS 80 R INOX
Высота цилиндра от пола		1 000 мм
Диаметр цилиндра		275 мм
Обработка цилиндра		Катафорез
Тип защитного кожуха	mDure®	Нержавеющая сталь Aisi 316 + mDure®
Высота отражающей полосы		55 мм
Стандартный цвет отражающей полосы		Белый
Материал головки		Алюминий
Тип обработки головки		Антикоррозийная смола Rilsan®
Масса фундаментного короба		120 кг
Режим эксплуатации		Охрана периметра
Сопротивление проникновению		1 852 000 J
Масса опорной плиты		320 кг

МОДЕЛИ С ЗАЩИТНЫМ КОЖУХОМ ИЗ MDURE

Описание	Артикул
JS 80 R	117601

УПАКОВКА:

Комплектация JS 80 R:

- стальной цилиндр с катафорезной обработкой
- защитный кожух mDure антрацитового цвета с эстетически привлекательной эксклюзивной отделкой FAAC
- верхняя круговая светодиодная подсветка*
- светоотражающая лента

МОДЕЛИ С ЗАЩИТНЫМ КОЖУХОМ ИЗ MDURE И НЕРЖАВЕЮЩЕЙ СТАЛИ

Описание	Артикул
JS 80 R INOX	117801

УПАКОВКА:

Комплектация JS 80 R INOX:

- стальной цилиндр с катафорезной обработкой
- защитный кожух mDure из сатинированной нержавеющей стали
- верхняя круговая светодиодная подсветка*
- светоотражающая лента

ПРИНАДЛЕЖНОСТИ ДЛЯ УСТАНОВКИ



Фундаментный короб
JS R/JS F

117902

ФАКУЛЬТАТИВНЫЕ ПРИНАДЛЕЖНОСТИ



Крышка короба JS
R/JS F

117904

ПРИМЕЧАНИЕ

(*) Блок питания (24 В) и кабель (2×1,5 мм) для сигнальной лампы не входят в комплект поставки

JS 80 F

Неподвижный блокиратор

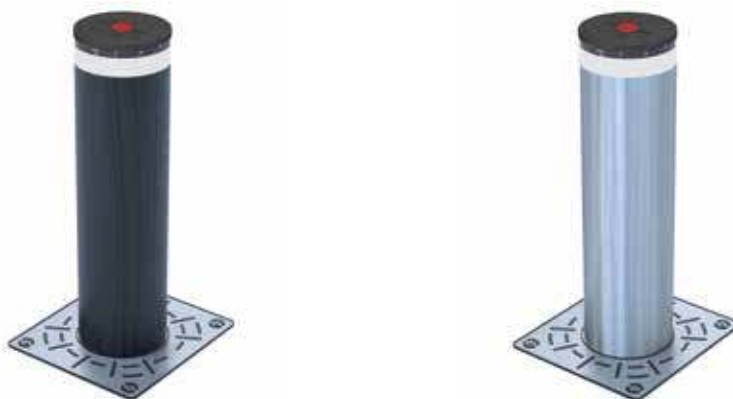


Привод

Стационарный

Высота

1 000 мм



- Принцип «неглубокого монтажа»: требуется фундаментная яма минимальной глубины
- Сменный защитный кожух для быстрого обновления внешнего вида
- Эксплуатационные характеристики сертифицированы в соответствии с требованиями стандартов PAS 68; IWA 14-1 и ASTM F2656: способен остановить грузовой автомобиль, движущийся со скоростью 80 км/ч, показатель проникновения P1



РАЗМЕРЫ И ТЕХНИЧЕСКИЕ ХАРАКТЕРИСТИКИ

Описание	JS 80 F	JS 80 F INOX
Высота цилиндра от пола		1 000 мм
Диаметр цилиндра		275 мм
Обработка цилиндра		Катафорез
Тип защитного кожуха	mDure®	Нержавеющая сталь Aisi 316 + mDure®
Высота отражающей полосы		55 мм
Стандартный цвет отражающей полосы		Белый
Материал головки		Алюминий
Тип обработки головки		Антикоррозийная смола Rilsan®
Масса фундаментного короба		120 кг
Режим эксплуатации		Охрана периметра
Сопротивление проникновению		1 852 000 J
Масса опорной плиты		150 кг

МОДЕЛИ С ЗАЩИТНЫМ КОЖУХОМ ИЗ MDURE

Описание	Артикул
JS 80 F	117651

УПАКОВКА:

Комплектация JS 80 F:

- стальной цилиндр с катафорезной обработкой
- защитный кожух mDure антрацитового цвета с эстетически привлекательной эксклюзивной отделкой FAAC
- верхняя круговая светодиодная подсветка*
- светоотражающая лента

МОДЕЛИ С ЗАЩИТНЫМ КОЖУХОМ ИЗ MDURE И НЕРЖАВЕЮЩЕЙ СТАЛИ

Описание	Артикул
JS 80 F INOX	117851

УПАКОВКА:

Комплектация JS 80 F INOX:

- стальной цилиндр с катафорезной обработкой
- защитный кожух mDure из сатинированной нержавеющей стали
- верхняя круговая светодиодная подсветка*
- светоотражающая лента

ПРИНАДЛЕЖНОСТИ ДЛЯ УСТАНОВКИ



Фундаментный короб
JS R/JS F

117902

ФАКУЛЬТАТИВНЫЕ ПРИНАДЛЕЖНОСТИ



Крышка короба JS
R/JS F

117904

ПРИМЕЧАНИЕ

(*) Блок питания (24 В) и кабель (2×1,5 мм) для сигнальной лампы не входят в комплект поставки

АВТОМАТИЧЕСКИЕ ДВЕРИ И ВХОДНЫЕ ГРУППЫ

Автоматические входные группы FAAC предназначены не только для облегчения прохода. Они отличаются минимальными габаритами, высокой степенью бесшумности и максимальной адаптируемостью. Вся автоматика для дверей FAAC соответствует стандарту EN16005 и является технологически передовой в части безопасности, энергосбережения и снижения затрат на техническое обслуживание.



Откройте для себя некоторые из этих решений



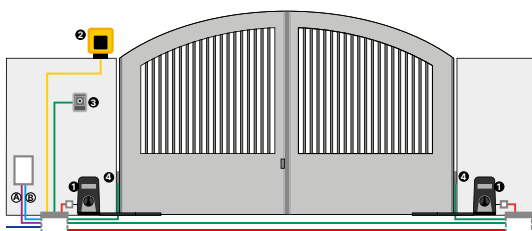
Чтобы ознакомиться со всеми характеристиками АВТОМАТИЧЕСКИХ ДВЕРЕЙ, обратитесь к каталогу АВТОМАТИЧЕСКИЕ ДВЕРИ И ВХОДНЫЕ ГРУППЫ





ТИПОВЫЕ СХЕМЫ УСТАНОВКИ

392 C



■ (A) Сигнальные кабелепроводы

- кабель 3×0,50 мм²
- кабель 2×0,50 мм²
- кабель 2×2,50 мм²
- кабель 2×1,50 мм²

■ (B) Силовые кабелепроводы (230 В)

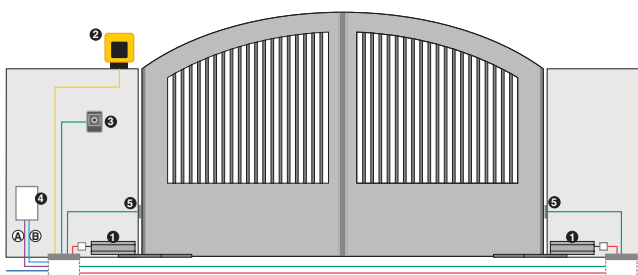
- кабель 2×1,5 мм² + PE

ВНИМАНИЕ: Конфигурация не включает защитные устройства (напр., активные или пассивные бамперы безопасности), необходимость установки которых определяется индивидуально при анализе рисков (см. Европейские стандарты UNI-EN 12445 и 12453). В указанную цену не входят затраты на установку и связанные с ней кладочные, электромонтажные и кузнечные работы.

ТИПОВАЯ СХЕМА УСТАНОВКИ

См.	Кол-во	Описание материала	Арт. №
1	1	Привод 392 C с электронной платой и шарнирным рычагом	104583
1	1	Привод 392 с шарнирным рычагом	104584
1	1	Приёмник XF 433 МГц	787831
2	1	Сигнальная лампа XLED	410029
U	1	Выключатель ключа ХК10 В	401304
3	1	Замок с ключом	71275101
4	1	Пара фотозлементов XP 20B D	785103
1	1	Передатчик, 2-канальный XT2 433 SLH LR	787007

390 230V



■ (A) Сигнальные кабелепроводы

- кабель 2×0,50 мм²

■ (B) Силовые кабелепроводы (230 В)

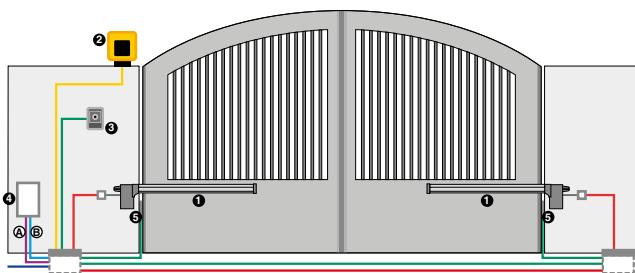
- кабель 3×1,50 мм² + PE
- кабель 2×1,5 мм² + PE
- кабель 2×1,5 мм²

ВНИМАНИЕ: Конфигурация не включает защитные устройства (напр., активные или пассивные бамперы безопасности), необходимость установки которых определяется индивидуально при анализе рисков (см. Европейские стандарты UNI-EN 12445 и 12453). В указанную цену не входят затраты на установку и связанные с ней кладочные, электромонтажные и кузнечные работы.

ТИПОВАЯ СХЕМА УСТАНОВКИ

См.	Кол-во	Описание материала	Арт. №
1	2	Приводы 390 230 В	104570
1	2	Шарнирный рычаг	738705
2	1	Сигнальная лампа XLED	410029
3	1	Кнопка с ключом ХК10В	401304
3	1	Замок с ключом	71275101
4	1	Электронная плата E045S	790077
4	1	Корпус мод. Е для электронных плат	720119
4	1	Приёмник XF 433 МГц	787831
5	1	Пара фотозлементов XP 20B D	785103
1	1	XT2 433 SLH LR Передатчик 2-канальный	787007

412



■ A Сигнальные
кабелепроводы

■ кабель 2×0,50 мм²

■ B Силовые кабелепроводы
(230 В)

■ кабель 3×1,50 мм² + PE
■ кабель 2×1,5 мм² + PE
■ кабель 2×1,5 мм²

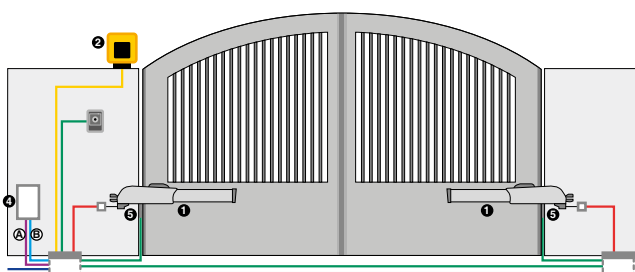
ВНИМАНИЕ: Конфигурация не включает защитные устройства (напр., активные или пассивные бамперы безопасности), необходимость установки которых определяется индивидуально при анализе рисков (см. Европейские стандарты UNI-EN 12445 и 12453). В указанную цену не входят затраты на установку и связанные с ней кладочные, электромонтажные и кузнечные работы.

ТИПОВАЯ СХЕМА УСТАНОВКИ

См.	Кол-во	Описание материала	Арт. №
1	1	Привод 412 прав.	104470
1	1	Привод 412 лев.	104471
2	1	Сигнальная лампа XLED	410029
3	1	Кнопка с ключом ХК10В	401304
3	1	Замок с ключом	71275101
4	1	Электронная плата E045S	790077
4	1	Корпус мод. Е для электронных плат	720119
4	1	Приёмник XF 433 МГц	787831
5	1	Пара фотоэлементов XP 20В D	785103
1	1	XT2 433 SLH LR Передатчик 2-канальный	787007

Добавьте SAFECODER (код 404041) для контроля перемещений и реверса в случае препятствий.

413 230 В



■ A Сигнальные
кабелепроводы

■ кабель 2×0,50 мм²

■ B Силовые кабелепроводы
(230 В)

■ кабель 3×1,50 мм² + PE
■ кабель 2×1,5 мм² + PE
■ кабель 2×1,5 мм²

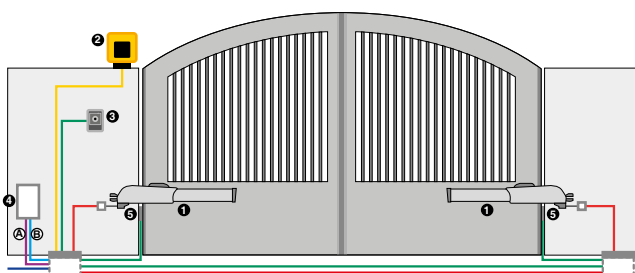
ВНИМАНИЕ: Конфигурация не включает защитные устройства (напр., активные или пассивные бамперы безопасности), необходимость установки которых определяется индивидуально при анализе рисков (см. Европейские стандарты UNI-EN 12445 и 12453). В указанную цену не входят затраты на установку и связанные с ней кладочные, электромонтажные и кузнечные работы.

ТИПОВАЯ СХЕМА УСТАНОВКИ

См.	Кол-во	Описание материала	Арт. №
1	2	Привод 413	104413
2	1	Сигнальная лампа XLED	410029
3	1	Кнопка с ключом ХК10В	401304
3	1	Замок с ключом	71275101
4	1	Электронная плата E045S	790077
4	1	Корпус мод. Е для электронных плат	720119
4	1	Приёмник XF 433 МГц	787831
5	1	Пара фотоэлементов XP 20В D	785103
1	1	XT2 433 SLH LR Передатчик 2-канальный	787007

Добавьте SAFECODER (код 404040) для контроля перемещений и реверса в случае препятствий.

415 230 В



А Сигнальные кабелепроводы

■ кабель 2×0,50 мм²

В Силловые кабелепроводы (230 В)

■ кабель 3×1,50 мм² + PE

■ кабель 2×1,5 мм² + PE

■ кабель 2×1,5 мм²

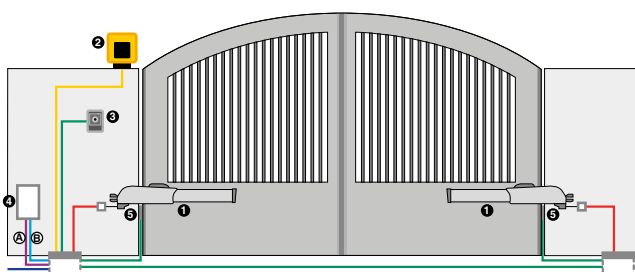
ВНИМАНИЕ: Конфигурация не включает защитные устройства (напр., активные или пассивные бамперы безопасности), необходимость установки которых определяется индивидуально при анализе рисков (см. Европейские стандарты UNI-EN 12445 и 12453). В указанную цену не входят затраты на установку и связанные с ней кладочные, электромонтажные и кузнечные работы.

ТИПОВАЯ СХЕМА УСТАНОВКИ

См.	Кол-во	Описание материала	Арт. №
1	2	Привод 415	104415
2	1	Сигнальная лампа XLED	410029
3	1	Кнопка с ключом ХК10В	401304
3	1	Замок с ключом	71275101
4	1	Электронная плата E045S	790077
4	1	Корпус мод. Е для электронных плат	720119
4	1	Приёмник XF 433 МГц	787831
5	1	Пара фотоэлементов XP 20В D	785103
1	1	XT2 433 SLH LR Передатчик 2-канальный	787007

Добавьте SAFECODER (код 404040) для контроля перемещений и реверса в случае препятствий.

415 24 В



А Сигнальные кабелепроводы

■ кабель 2×0,50 мм²

■ кабель 2×1,5 мм²

■ кабель 2×2,50 мм²

В Силловые кабелепроводы (230 В)

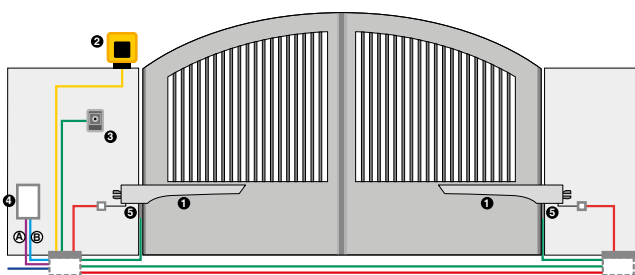
■ кабель 2×1,5 мм² + PE

ТИПОВАЯ СХЕМА УСТАНОВКИ

См.	Кол-во	Описание материала	Арт. №
1	2	Привод 415	1044151
2	1	Сигнальная лампа XLED	410029
3	1	Кнопка с ключом ХК10В	401304
3	1	Замок с ключом	71275101
U	1	Электронное оборудование E034	102011
4	1	Приёмник XF 433 МГц	787831
5	1	Пара фотоэлементов XP 20В D	785103
1	1	XT2 433 SLH LR Передатчик 2-канальный	787007

ВНИМАНИЕ: Конфигурация не включает защитные устройства (напр., активные или пассивные бамперы безопасности), необходимость установки которых определяется индивидуально при анализе рисков (см. Европейские стандарты UNI-EN 12445 и 12453). В указанную цену не входят затраты на установку и связанные с ней кладочные, электромонтажные и кузнечные работы.

S418



А Сигнальные кабелепроводы

- кабель 2×0,50 мм²
- кабель 2×1,50 мм²
- кабель 2×2,50 мм²

В Силовые кабелепроводы (230 В)

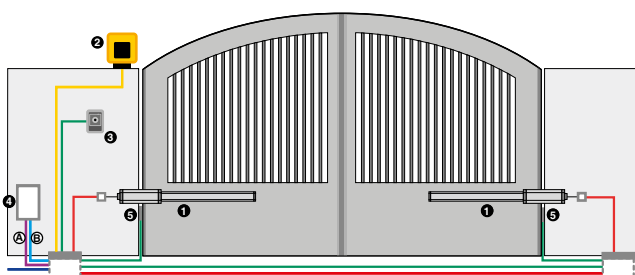
- кабель 2×1,5 мм² + PE

ВНИМАНИЕ: Конфигурация не включает защитные устройства (напр., активные или пассивные бамперы безопасности), необходимость установки которых определяется индивидуально при анализе рисков (см. Европейские стандарты UNI-EN 12445 и 12453). В указанную цену не входят затраты на установку и связанные с ней кладочные, электромонтажные и кузнечные работы.

ТИПОВАЯ СХЕМА УСТАНОВКИ

См.	Кол-во	Описание материала	Арт. №
1	2	Приводы S418 24 В	104301
2	1	Сигнальная лампа XLED	410029
3	1	Кнопка с ключом ХК10В	401304
3	1	Замок с ключом	71275101
4	1	Электронное оборудование E034	102011
4	1	Приёмник XF 433 МГц	787831
5	1	Пара фотоэлементов XP 20В D	785103
1	1	XT2 433 SLH LR Передатчик 2-канальный	787007

402



А Сигнальные кабелепроводы

- кабель 3×0,50 мм²
- кабель 2×0,50 мм²

В Силовые кабелепроводы (230 В)

- кабель 3×1,5 мм² + PE
- кабель 2×1,5 мм² + PE
- кабель 2×1,5 мм²

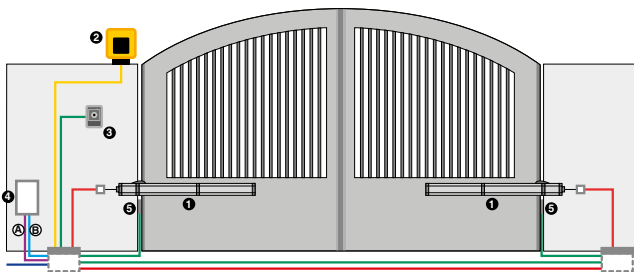
ВНИМАНИЕ: Конфигурация не включает защитные устройства (напр., активные или пассивные бамперы безопасности), необходимость установки которых определяется индивидуально при анализе рисков (см. Европейские стандарты UNI-EN 12445 и 12453). В указанную цену не входят затраты на установку и связанные с ней кладочные, электромонтажные и кузнечные работы.

ТИПОВАЯ СХЕМА УСТАНОВКИ

См.	Кол-во	Описание материала	Арт. №
1	2	Приводы 402 СВС	104468
2	1	Сигнальная лампа XLED	410029
3	1	Кнопка с ключом ХК10В	401304
3	1	Замок с ключом	71275101
4	1	Электронная плата E045S	790077
4	1	Корпус мод. Е для электронных плат	720119
4	1	Приёмник XF 433 МГц	787831
5	1	Пара фотоэлементов XP 20В D	785103
1	1	XT2 433 SLH LR Передатчик 2-канальный	787007

Добавьте SAFECODER (код 404040) для контроля перемещений и реверса в случае препятствий.

S450H



■ (A) Сигнальные кабелепроводы

- кабель 2×0,50 мм²
- кабель 2×0,50 мм² + 2×2,5 мм²
- кабель 2×1,5 мм²

■ (B) Силовые кабелепроводы (230 В)

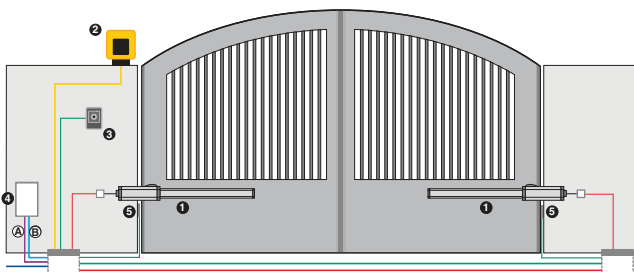
- кабель 2×1,5 мм² + PE

ВНИМАНИЕ: Конфигурация не включает защитные устройства (напр., активные или пассивные бамперы безопасности), необходимость установки которых определяется индивидуально при анализе рисков (см. Европейские стандарты UNI-EN 12445 и 12453). В указанную цену не входят затраты на установку и связанные с ней кладочные, электромонтажные и кузнечные работы.

ТИПОВАЯ СХЕМА УСТАНОВКИ

См.	Кол-во	Описание материала	Арт. №
1	2	Приводы S450H СВАС	104100
2	1	Сигнальная лампа XLED	410029
3	1	Кнопка с ключом ХК10В	401304
3	1	Замок с ключом	71275101
4	1	Электронная плата E124S с корпусом	790305
4	1	Приёмник XF 433 МГц	787831
5	1	Пара фотоэлементов XP 20В D	785103
1	1	XT2 433 SLH LR Передатчик 2-канальный	787007

422



■ (A) Сигнальные кабелепроводы

- кабель 2×0,50 мм²

■ (B) Силовые кабелепроводы (230 В)

- кабель 3×1,50 мм² + PE
- кабель 2×1,5 мм² + PE
- кабель 2×1,5 мм²

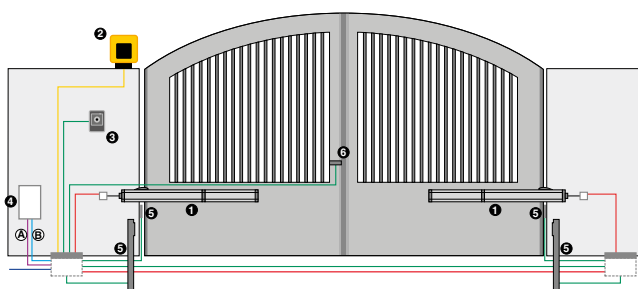
ВНИМАНИЕ: Конфигурация не включает защитные устройства (напр., активные или пассивные бамперы безопасности), необходимость установки которых определяется индивидуально при анализе рисков (см. Европейские стандарты UNI-EN 12445 и 12453). В указанную цену не входят затраты на установку и связанные с ней кладочные, электромонтажные и кузнечные работы.

ТИПОВАЯ СХЕМА УСТАНОВКИ

См.	Кол-во	Описание материала	Арт. №
1	2	Приводы 422 СВАС	104200
2	1	Сигнальная лампа XLED	410029
3	1	Кнопка с ключом ХК10В	401304
3	1	Замок с ключом	71275101
4	1	Электронная плата E045S	790077
4	1	Корпус мод. Е для электронных плат	720119
4	1	Приёмник XF 433 МГц	787831
5	1	Пара фотоэлементов XP 20В D	785103
1	1	XT2 433 SLH LR Передатчик 2-канальный	787007

Добавьте SAFECODER (код 404040) для контроля перемещений и реверса в случае препятствий.

400



**■ (A) Сигнальные
кабелепроводы**

■ кабель 2×0,50 мм²

**■ (B) Силовые кабелепроводы
(230 В)**

■ кабель 3×1,5 мм² + PE
■ кабель 2×1,5 мм² + PE
■ кабель 2×1,5 мм²

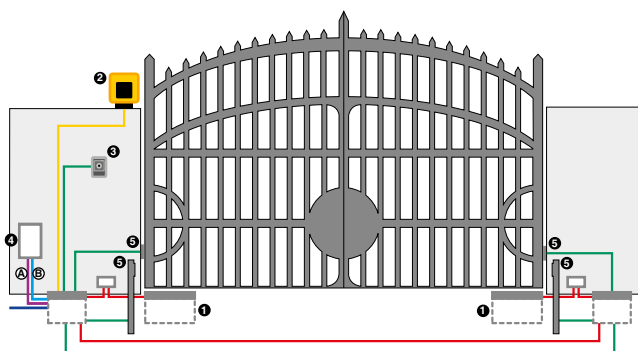
ВНИМАНИЕ: Конфигурация не включает защитные устройства (напр., активные или пассивные бамперы безопасности), необходимость установки которых определяется индивидуально при анализе рисков (см. Европейские стандарты UNI-EN 12445 и 12453). В указанную цену не входят затраты на установку и связанные с ней кладочные, электромонтажные и кузнечные работы.

ТИПОВАЯ СХЕМА УСТАНОВКИ

Добавьте SAFECODER (код 404040) для контроля перемещений и реверса в случае препятствий.

См.	Кол-во	Описание материала	Арт. №
1	2	Приводы 400 SBS	104203
2	1	Сигнальная лампа XLED	410029
3	1	Кнопка с ключом ХК10В	401304
3	1	Замок с ключом	71275101
4	1	Электронная плата E045S	790077
4	1	Корпус мод. Е для электронных плат	720119
4	1	Приёмник XF 433 МГц	787831
5	2	Пара фотоэлементов XP 20B D	785103
5	2	Низкая стойка H500 (многократная продажа в количестве 2 шт.)	401070
5	2	монтажная пластина для стойки	737100
6	1	Электрозамок 12 В АС в комплекте с напольной запорной пластиной	712650
6	1	Внутренний цилиндр с 2-мя ключами	712651001
6	1	Наружный цилиндр с 2-мя ключами	712652001
1		XT2 433 SLH LR Передатчик 2-канальный	787007

770N 230V



**■ (A) Сигнальные
кабелепроводы**

■ кабель 2×0,50 мм²

**■ (B) Силовые кабелепроводы
(230 В)**

■ кабель 3×1,50 мм² + PE
■ кабель 2×1,5 мм² + PE
■ кабель 2×1,5 мм²

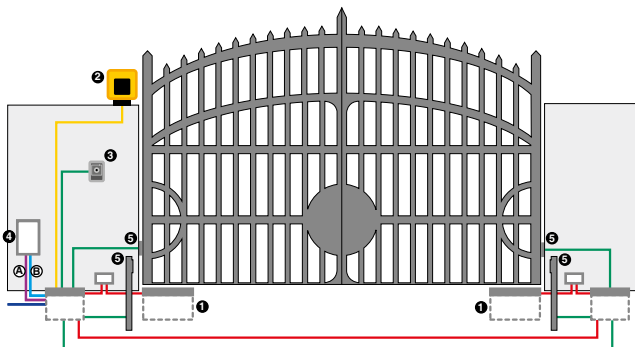
ВНИМАНИЕ: Конфигурация не включает защитные устройства (напр., активные или пассивные бамперы безопасности), необходимость установки которых определяется индивидуально при анализе рисков (см. Европейские стандарты UNI-EN 12445 и 12453). В указанную цену не входят затраты на установку и связанные с ней кладочные, электромонтажные и кузнечные работы.

ТИПОВАЯ СХЕМА УСТАНОВКИ

См.	Кол-во	Описание материала	Арт. №
1	2	Приводы 770N - 230 В	10675201
1	2	Поддон с системой разблокировки (Запатентован)	490065
2	1	Сигнальная лампа XLED	410029
3	1	Кнопка с ключом ХК10В	401304
3	1	Замок с ключом	71275101
4	1	Электронная плата E045S	790077
4	1	Корпус мод. Е для электронных плат	720119
4	1	Приёмник XF 433 МГц	787831
5	2	Пара фотоэлементов XP 20B D	785103
5	2	Низкая стойка H500 (многократная продажа в количестве 2 шт.)	401070
5	2	монтажная пластина для стойки	737100
1		XT2 433 SLH LR Передатчик 2-канальный	787007

Добавьте SAFECODER (код 404035) для контроля перемещений и реверса в случае препятствий.

770N 24V



А Сигнальные кабелепроводы

- кабель 2×0,50 мм²
- кабель 2×1,5 мм²
- кабель 2×2,50 мм²

В Силовые кабелепроводы (230 В)

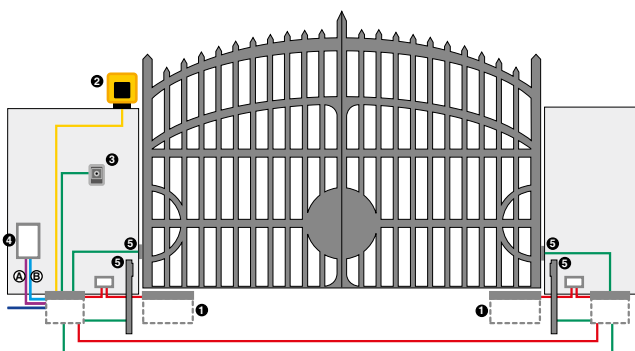
- кабель 2×1,5 мм² + PE

ВНИМАНИЕ: Конфигурация не включает защитные устройства (напр., активные или пассивные бамперы безопасности), необходимость установки которых определяется индивидуально при анализе рисков (см. Европейские стандарты UNI-EN 12445 и 12453). В указанную цену не входят затраты на установку и связанные с ней кладочные, электромонтажные и кузнечные работы.

ТИПОВАЯ СХЕМА УСТАНОВКИ

См.	Кол-во	Описание материала	Арт. №
1	2	Приводы 770N 24 В	10675301
1	2	Поддон с системой разблокировки (Запатентован)	490065
2	1	Сигнальная лампа XLED	410029
3	1	Кнопка с ключом ХК10В	401304
3	1	Замок с ключом	71275101
4	1	Электронное оборудование E034	102011
4	1	Приёмник XF 433 МГц	787831
5	2	Пара фотозащитных элементов XP 20В D	785103
5	2	Стойка (макс. высота 628 мм)	401039
5	2	монтажная пластина для стойки	737637
1	1	XT2 433 SLH LR Передатчик 2-канальный	787007

S800H ENC



А Сигнальные кабелепроводы

- кабель 2×0,50 мм²
- кабель 2×1,50 мм²
- кабель 2×2,50 мм² + 2×0,50 мм²

В Силовые кабелепроводы (230 В)

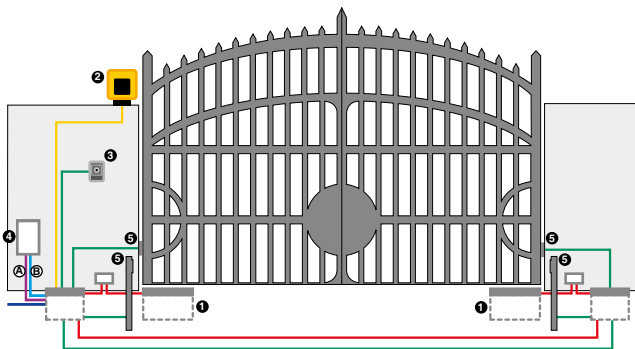
- кабель 2×1,5 мм² + PE

ВНИМАНИЕ: Конфигурация не включает защитные устройства (напр., активные или пассивные бамперы безопасности), необходимость установки которых определяется индивидуально при анализе рисков (см. Европейские стандарты UNI-EN 12445 и 12453). В указанную цену не входят затраты на установку и связанные с ней кладочные, электромонтажные и кузнечные работы.

ТИПОВАЯ СХЕМА УСТАНОВКИ

См.	Кол-во	Описание материала	Арт. №
1	2	S800H ENC СВАС 100°	108720
1	2	Поддон	490112
1	2	Гидравлическое устройство разблокировки (используется вместе с арт. № 390972) для приводов СВАС или SBW	390035
1	2	Комплект шлицевого подсоединения для приводов СВАС или SBW (используется вместе с арт. № 390035)	390972
2	1	Сигнальная лампа XLED	410029
3	1	Кнопка с ключом ХК10В	401304
3	1	Замок с ключом	71275101
4	1	E124S Электронная плата	790305
4	1	Приёмник XF 433 МГц	787831
5	2	Пара фотозащитных элементов XP 20В D	785103
5	2	Низкая стойка H500 (многократная продажа в количестве 2 шт.)	401070
5	2	монтажная пластина для стойки	737100
1	1	XT2 433 SLH LR Передатчик 2-канальный	787007

S800 ENC



А Сигнальные кабелепроводы

■ кабель 2x0,50 мм²

В Силовые кабелепроводы (230 В)

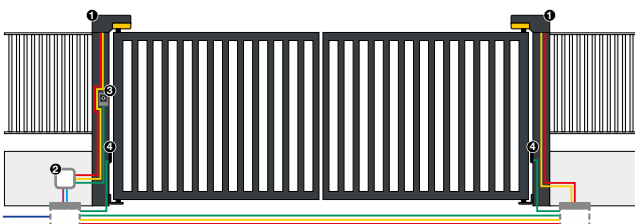
■ кабель 3x1,50 мм² +
2x0,5 мм² +Т
■ кабель 2x1,5 мм² + PE
■ кабель 2x1,5 мм²

ВНИМАНИЕ: Конфигурация не включает защитные устройства (напр., активные или пассивные бамперы безопасности), необходимость установки которых определяется индивидуально при анализе рисков (см. Европейские стандарты UNI-EN 12445 и 12453). В указанную цену не входят затраты на установку и связанные с ней кладочные, электромонтажные и кузнечные работы.

ТИПОВАЯ СХЕМА УСТАНОВКИ

См.	Кол-во	Описание материала	Арт. №
1	2	S800 ENC СВАС 100° 230 В	108800
1	2	Поддон	490112
1	2	Гидравлическое устройство разблокировки (используется вместе с арт. № 390972) для приводов СВАС или SBW	390035
1	2	Комплект шлицевого подсоединения для приводов СВАС или SBW (используется вместе с арт. № 390035)	390972
2	1	Сигнальная лампа XLED	410029
3	1	Кнопка с ключом ХК10В	401304
3	1	Замок с ключом	71275101
4	1	Электронная плата E045S	790077
4	1	Корпус мод. Е для электронных плат	720119
4	1	Приёмник XF 433 МГц	787831
5	2	Пара фотоэлементов XP 20В D	785103
5	2	Низкая стойка H500 (многократная продажа в количестве 2 шт.)	401070
5	2	монтажная пластина для стойки	737100
1	1	XT2 433 SLH LR Передатчик 2-канальный	787007

S2500I



А Сигнальные кабелепроводы

■ кабель 2x0,50 мм²

■ кабель 2x2,50 мм²

■ кабель 2x1,50 мм²

В Силовые кабелепроводы (230 В)

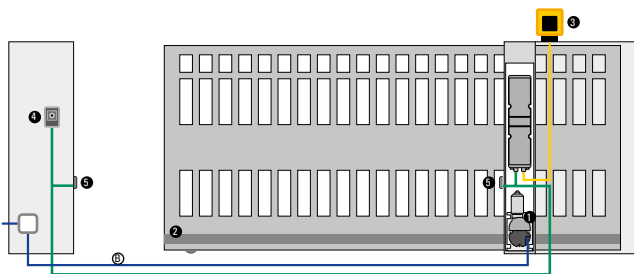
■ кабель 2x1,5 мм² + PE

ВНИМАНИЕ: Конфигурация не включает защитные устройства (напр., активные или пассивные бамперы безопасности), необходимость установки которых определяется индивидуально при анализе рисков (см. Европейские стандарты UNI-EN 12445 и 12453). В указанную цену не входят затраты на установку и связанные с ней кладочные, электромонтажные и кузнечные работы.

ТИПОВАЯ СХЕМА УСТАНОВКИ

См.	Кол-во	Описание материала	Арт. №
4	2	Электромеханический привод, 24 В	104250
3	2	Шарнир S2500I	490250
3	2	Кожух S2500I RAL 7021	416250
3	1	Кнопка с ключом ХК10В	401304
3	1	Замок с ключом	71275101
4	1	Электронное оборудование E034	102011
4	1	Приёмник XF 433 МГц	787831
5	1	Пара фотоэлементов XP 20В D	785103
1	1	XT2 433 SLH LR Передатчик 2-канальный	787007

C4000I



Сигнальные кабелепроводы

- кабель 2×1,5 мм²
- кабель 2×0,50 мм²

ⓑ
(230 В)

Силовые кабелепроводы

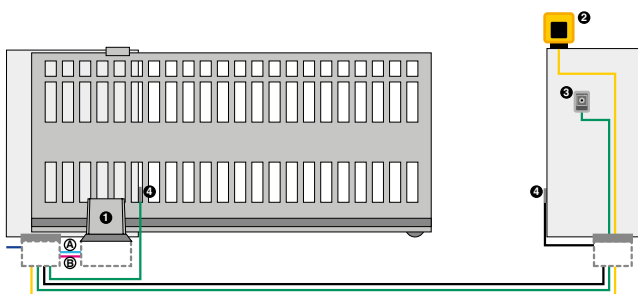
- кабель 2×1,5 мм² + PE

ВНИМАНИЕ: Конфигурация не включает защитные устройства (напр., активные или пассивные бамперы безопасности), необходимость установки которых определяется индивидуально при анализе рисков (см. Европейские стандарты UNI-EN 12445 и 12453). В указанную цену не входят затраты на установку и связанные с ней кладочные, электромонтажные и кузнечные работы.

ТИПОВАЯ СХЕМА УСТАНОВКИ

См.	Кол-во	Описание материала	Арт. №
1	1	C4000I Мотор-редуктор со встроенной платой	109001
1	4	Нейлоновая зубчатая рейка 30x20 мод. 4 со стальным сердечником (в упак. 4 штуки по 1 м)	490333
1	1	Приёмник XF 433 МГц	787831
2	1	Сигнальная лампа XLED	410029
3	1	Кнопка с ключом ХК10В	401304
3	1	Замок с ключом	71275101
4	1	Пара фотоэлементов XP 20В D	785103
1	1	XT2 433 SLH LR Передатчик 2-канальный	787007

740 С



■ ⓐ Сигнальные кабелепроводы

- кабель 2×0,50 мм²
- кабель 3×0,50 мм²

ⓑ
(230 В)

■ ⓑ Силовые кабелепроводы

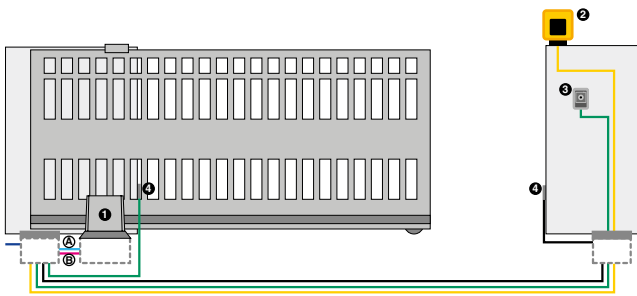
- кабель 2×1,5 мм² + PE
- кабель 2×1,5 мм²

ВНИМАНИЕ: Конфигурация не включает защитные устройства (напр., активные или пассивные бамперы безопасности), необходимость установки которых определяется индивидуально при анализе рисков (см. Европейские стандарты UNI-EN 12445 и 12453). В указанную цену не входят затраты на установку и связанные с ней кладочные, электромонтажные и кузнечные работы.

ТИПОВАЯ СХЕМА УСТАНОВКИ

См.	Кол-во	Описание материала	Арт. №
1	1	Мотор-редуктор 740 С со встроенной электроникой и энкодером, фундаментная плита	109600
1	1	Зубчатая рейка, оцинкованная, 30x8 мод. 4 крепления для соединения сваркой в комплекте (упак. 4 шт. на 1м)	490123
1	1	Подключаемый 1-канальный приёмник RP 433 SLH	787852
2	1	Сигнальная лампа XLED	410029
U	1	Выключатель с ключом ХК10	401302
3	1	Замок с ключом	71275101
4	1	Пара фотоэлементов XP20 D	785102
1	1	Передатчик, 2-канальный XT2 433 SLH LR	787007

740



■ A Сигнальные кабелепроводы

- кабель 2×0,50 мм²
- кабель 3×0,50 мм²

■ B Силовые кабелепроводы (230 В)

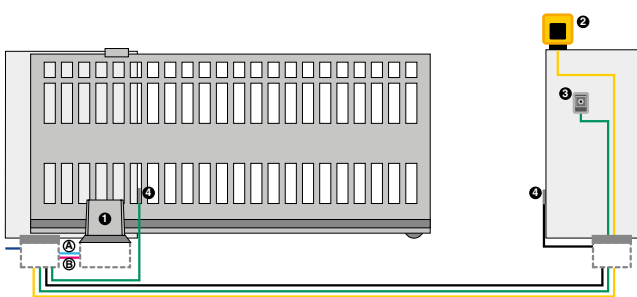
- кабель 2×1,5 мм² + PE
- кабель 2×1,5 мм²

ВНИМАНИЕ: Конфигурация не включает защитные устройства (напр., активные или пассивные бамперы безопасности), необходимость установки которых определяется индивидуально при анализе рисков (см. Европейские стандарты UNI-EN 12445 и 12453). В указанную цену не входят затраты на установку и связанные с ней кладочные, электромонтажные и кузнечные работы.

ТИПОВАЯ СХЕМА УСТАНОВКИ

См.	Кол-во	Описание материала	Арт. №
1	1	Мотор-редуктор 740 E Z16 со встроенной электроникой и частотным преобразователем, монтажная пластина	1097805
1	4	Зубчатая рейка, оцинкованная, 30x8 мод. 4 крепления для соединения сваркой в комплекте (упак. 4 шт. на 1м)	490123
1	1	Подключаемый 1-канальный приёмник RP 433 SLH	787852
2	1	Сигнальная лампа XLED	410029
3	1	Выключатель с ключом XK10	401302
3	1	Замок с ключом	71275101
4	1	Пара фотоэлементов XP 20D	785102
1	1	XT2 433 SLH LR Передатчик 2-канальный	787007

741



■ A Сигнальные кабелепроводы

- кабель 2×0,50 мм²
- кабель 3×0,50 мм²

■ B Силовые кабелепроводы (230 В)

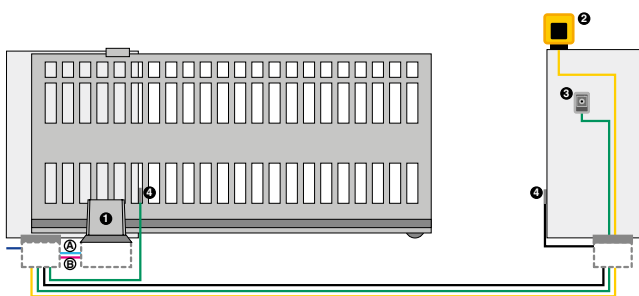
- кабель 2×1,5 мм² + PE
- кабель 2×1,5 мм²

ВНИМАНИЕ: Конфигурация не включает защитные устройства (напр., активные или пассивные бамперы безопасности), необходимость установки которых определяется индивидуально при анализе рисков (см. Европейские стандарты UNI-EN 12445 и 12453). В указанную цену не входят затраты на установку и связанные с ней кладочные, электромонтажные и кузнечные работы.

ТИПОВАЯ СХЕМА УСТАНОВКИ

См.	Кол-во	Описание материала	Арт. №
1	1	Мотор-редуктор 741 E Z16 со встроенной электроникой и частотным преобразователем, монтажная пластина	1097815
1	4	Зубчатая рейка, оцинкованная, 30x8 мод. 4 крепления для соединения сваркой в комплекте (упак. 4 шт. на 1м)	490123
1	1	Подключаемый 1-канальный приёмник RP 433 SLH	787852
2	1	Сигнальная лампа XLED	410029
3	1	Выключатель с ключом XK10	401302
3	1	Замок с ключом	71275101
4	1	Пара фотоэлементов XP 20D	785102
1	1	XT2 433 SLH LR Передатчик 2-канальный	787007

741 C



■ A Сигнальные кабелепроводы

- кабель 2×0,50 мм²
- кабель 3×0,50 мм²

■ B Силовые кабелепроводы (230 В)

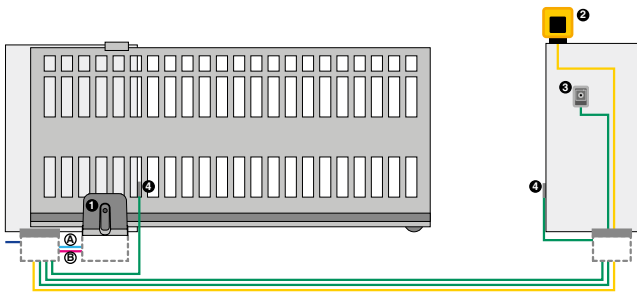
- кабель 2×1,5 мм² + PE
- кабель 2×1,5 мм²

ВНИМАНИЕ: Конфигурация не включает защитные устройства (напр., активные или пассивные бамперы безопасности), необходимость установки которых определяется индивидуально при анализе рисков (см. Европейские стандарты UNI-EN 12445 и 12453). В указанную цену не входят затраты на установку и связанные с ней кладочные, электромонтажные и кузнечные работы.

ТИПОВАЯ СХЕМА УСТАНОВКИ

См.	Кол-во	Описание материала	Арт. №
1	1	Мотор-редуктор 741 C со встроенной электроникой и энкодером, фундаментная плита	109602
1	1	Зубчатая рейка, оцинкованная, 30x8 мод. 4 крепления для соединения сваркой в комплекте (упак. 4 шт. на 1м)	490123
1	1	Подключаемый 1-канальный приёмник RP 433 SLH	787852
2	1	Сигнальная лампа XLED	410029
1	1	Выключатель с ключом ХК10	401302
3	1	Замок с ключом	71275101
4	1	Пара фотоэлементов XP 20D	785102
1	1	XT2 433 SLH LR Передатчик 2-канальный	787007

C720



■ (A) Сигнальные кабелепроводы

- кабель 2×0,50 мм²
- кабель 2×1,50 мм²

■ (B) Силовые кабелепроводы (230 В)

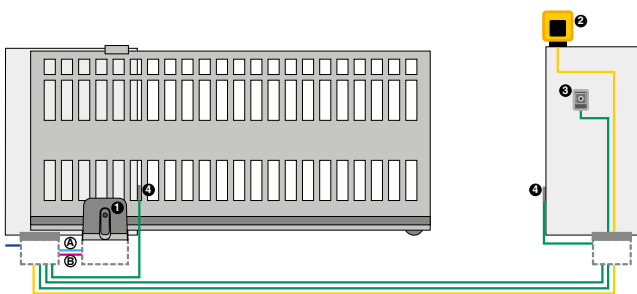
- кабель 2×1,5 мм² + PE

ВНИМАНИЕ: Конфигурация не включает защитные устройства (напр., активные или пассивные бамперы безопасности), необходимость установки которых определяется индивидуально при анализе рисков (см. Европейские стандарты UNI-EN 12445 и 12453). В указанную цену не входят затраты на установку и связанные с ней кладочные, электромонтажные и кузнечные работы.

ТИПОВАЯ СХЕМА УСТАНОВКИ

См.	Кол-во	Описание материала	Арт. №
1	1	Мотор-редуктор C720 со встроенной электроникой и фундаментной плитой	109320
1	4	Нейлоновая зубчатая рейка 30x20 мод. 4 со стальным сердечником (в упак. 4 штуки по 1 м)	490333
1	1	Приёмник XF 433 МГц	787831
2	1	Сигнальная лампа XLED	410029
3	1	Кнопка с ключом ХК10В	401304
3	1	Замок с ключом	71275101
4	1	Пара фотоэлементов XP 20В D	785103
1		XT2 433 SLH LR Передатчик 2-канальный	787007

C721



■ (A) Сигнальные кабелепроводы

- кабель 2×0,50 мм²
- кабель 2×1,50 мм²

■ (B) Силовые кабелепроводы (230 В)

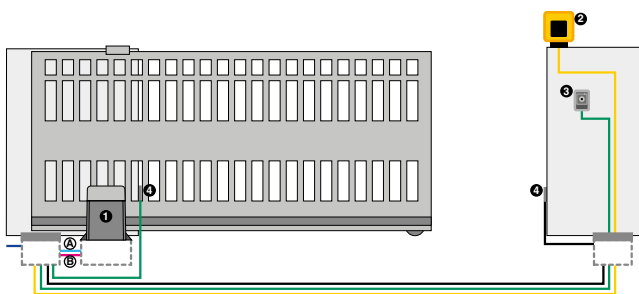
- кабель 2×1,5 мм² + PE

ВНИМАНИЕ: Конфигурация не включает защитные устройства (напр., активные или пассивные бамперы безопасности), необходимость установки которых определяется индивидуально при анализе рисков (см. Европейские стандарты UNI-EN 12445 и 12453). В указанную цену не входят затраты на установку и связанные с ней кладочные, электромонтажные и кузнечные работы.

ТИПОВАЯ СХЕМА УСТАНОВКИ

См.	Кол-во	Описание материала	Арт. №
1	1	Мотор-редуктор C721 со встроенной электроникой и фундаментной плитой	109321
1	4	Зубчатая рейка, оцинкованная, 30x8 мод. 4 крепления для соединения сваркой в комплекте (упак. 4 шт. на 1 м)	490123
1	1	Приёмник XF 433 МГц	787831
2	1	Сигнальная лампа XLED	410029
3	1	Кнопка с ключом ХК10В	401304
3	1	Замок с ключом	71275101
4	1	Пара фотоэлементов XP 20В D	785103
1		XT2 433 SLH LR Передатчик 2-канальный	787007

746 C



■ A Сигнальные кабелепроводы

- кабель 3×0,50
- кабель 2×0,50

■ B Силовые кабелепроводы (230 В)

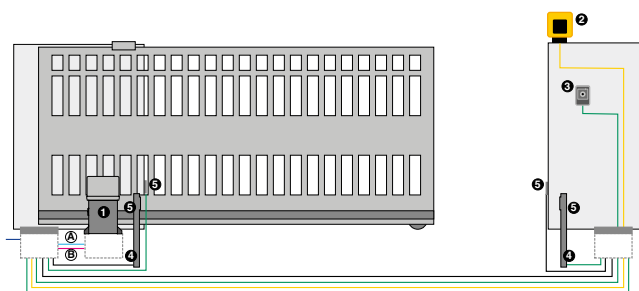
- кабель 2×1,5+ PE
- кабель 2×1,5

ВНИМАНИЕ: Конфигурация не включает защитные устройства (напр., активные или пассивные бамперы безопасности), необходимость установки которых определяется индивидуально при анализе рисков (см. Европейские стандарты UNI-EN 12445 и 12453). В указанную цену не входят затраты на установку и связанные с ней кладочные, электромонтажные и кузнечные работы.

ТИПОВАЯ СХЕМА УСТАНОВКИ

См.	Кол-во	Описание материала	Арт. №
1	1	Мотор-редуктор 746 C Z16	109745
1	1	Монтажная пластина регулируемая по высоте и горизонтали.	737816
1	4	Зубчатая рейка, оцинкованная, 30x12 мод. 4 крепления для соединения сваркой в комплекте (упак. 4 шт. на 1м)	490122
1	1	Приемник XF 433	787831
U	1	Сигнальная лампа XLED	410029
3	1	Селекторный переключатель XK10B с клавишным управлением	401304
3	1	Замок с ключом	71275101
4	2	Стойка, низкая, алюминиевая	401028
4	2	монтажная пластина для алюминиевой стойки	737630
5	2	Пара фотоэлементов XP30B	785106
5	2	Адаптер для стойки	401065
1	1	Передачик, 2-канальный XT2 433 SLH LR	787007

844 C



■ A Сигнальные кабелепроводы

- кабель 2×0,50 мм²
- кабель 3×0,50 мм²

■ B Силовые кабелепроводы (230 В)

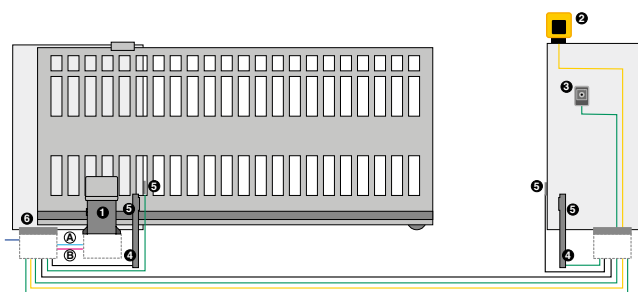
- кабель 2×1,5 мм² + PE
- кабель 2×1,5 мм²

ВНИМАНИЕ: Конфигурация не включает защитные устройства (напр., активные или пассивные бамперы безопасности), необходимость установки которых определяется индивидуально при анализе рисков (см. Европейские стандарты UNI-EN 12445 и 12453). В указанную цену не входят затраты на установку и связанные с ней кладочные, электромонтажные и кузнечные работы.

ТИПОВАЯ СХЕМА УСТАНОВКИ

См.	Кол-во	Описание материала	Арт. №
1	1	Мотор-редуктор 844 C Z16	109925
1	1	Монтажная пластина регулируемая по высоте и горизонтали.	737816
1	4	Зубчатая рейка, оцинкованная, 30x12 мод. 4 крепления для соединения сваркой в комплекте (упак. 4 шт. на 1м)	490122
1	1	Приемник XF 433	787831
U	1	Сигнальная лампа XLED	410029
3	1	Селекторный переключатель XK10B с клавишным управлением	401304
3	1	Замок с ключом	71275101
4	2	Стойка, низкая, алюминиевая	401028
4	2	монтажная пластина для алюминиевой стойки	737630
5	2	Пара фотоэлементов XP30B	785106
5	2	Адаптер для стойки	401065
1	1	Передачик, 2-канальный XT2 433 SLH LR	787007

844 ER 3PH



А Сигнальные кабелепроводы

- кабель 2×0,50 мм²
- кабель 3×0,50 мм²

В Силовые кабелепроводы (230 В)

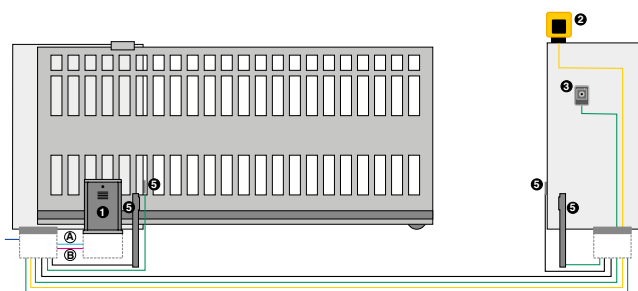
- кабель 2×1,5 мм² + PE
- кабель 2×1,5 мм²

ВНИМАНИЕ: Конфигурация не включает защитные устройства (напр., активные или пассивные бамперы безопасности), необходимость установки которых определяется индивидуально при анализе рисков (см. Европейские стандарты UNI-EN 12445 и 12453). В указанную цену не входят затраты на установку и связанные с ней кладочные, электромонтажные и кузнечные работы.

ТИПОВАЯ СХЕМА УСТАНОВКИ

См.	Кол-во	Описание материала	Арт. №
1	1	Мотор-редуктор 844 R 3PH	109904
1	1	монтажная пластина с регулировками по высоте и в поперечном направлении (упак. 6 шт.)	737816
1	1	Зубчатое колесо Z12 зубчатая рейка	7191661
1	4	Зубчатая рейка, оцинкованная, 30x12 мод. 4 крепления для соединения сваркой в комплекте (упак. 4 шт. на 1м)	490122
2	1	Сигнальная лампа XLED	410029
3	1	Выключатель с ключом XK10	401302
3	1	Замок с ключом	71275101
4	2	Пара фотоэлементов XP 30	785105
4	2	Стойка, низкая, алюминиевая (упак. 2 шт.)	401028
5	2	монтажная пластина для алюминиевой стойки	737630
5	2	Адаптеры для стоек/под замуровку	401065
6	1	Электронная плата E844 3PH	202073
6	1	Корпус мод. L для электронных плат	720118
6	1	Подключаемый 1-канальный приёмник RP 433 SLH	787852
1	1	XT2 433 SLH LR Передатчик 2-канальный	787007

884 MC 3PH



А Сигнальные кабелепроводы

- кабель 2×0,50 мм²
- кабель 3×0,50 мм²

В Силовые кабелепроводы

- кабель 4×2,5 мм² +T
- кабель 2×1,5 мм²

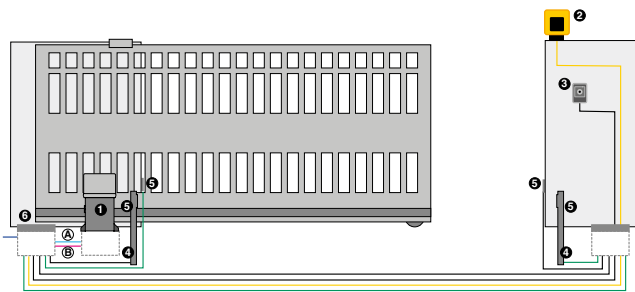
ВНИМАНИЕ: Конфигурация не включает защитные устройства (напр., активные или пассивные бамперы безопасности), необходимость установки которых определяется индивидуально при анализе рисков (см. Европейские стандарты UNI-EN 12445 и 12453). В указанную цену не входят затраты на установку и связанные с ней кладочные, электромонтажные и кузнечные работы.

ТИПОВАЯ СХЕМА УСТАНОВКИ

См.	Кол-во	Описание материала	Арт. №
1	1	Мотор-редуктор 884 MC 3PH	109885
1	1	монтажная пластина	737628
1	1	Зубчатое колесо Z16 модуль 6	719169
1	4	Оцинкованная зубчатая рейка 30x30 модуль 6	719328
1	4	Угловая модификация для крепления зубчатой рейки	722123
1	1	Подключаемый 1-канальный приёмник RP 433 SLH	787852
2	1	Сигнальная лампа XLED	410029
3	1	Выключатель с ключом XK10	401302
3	1	Замок с ключом	71275101
5	2	Низкая стойка H500 (многократная продажа в количестве 2 шт.)	401070
5	2	монтажная пластина для стойки	737100
5	2	Пара фотоэлементов XP 30	785105
5	2	Адаптеры для стоек/под замуровку	401065
1	1	XT2 433 SLH LR Передатчик 2-канальный	787007

844 R

Реверсируемый



■ А Сигнальные кабелепроводы

- кабель 3×0,50 мм²
- кабель 2×0,50 мм²

■ В Силловые кабелепроводы (230 В)

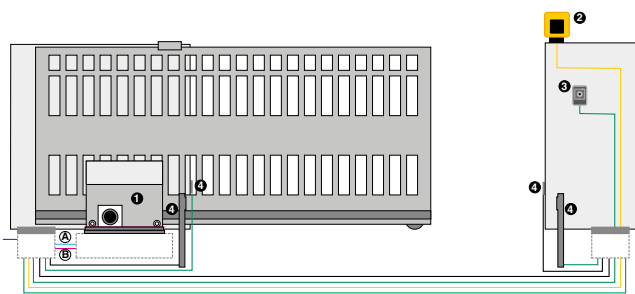
- кабель 2×1,5 мм² + PE
- кабель 2×1,5 мм²

ВНИМАНИЕ: Конфигурация не включает защитные устройства (напр., активные или пассивные бамперы безопасности), необходимость установки которых определяется индивидуально при анализе рисков (см. Европейские стандарты UNI-EN 12445 и 12453). В указанную цену не входят затраты на установку и связанные с ней кладочные, электромонтажные и кузнечные работы.

ТИПОВАЯ СХЕМА УСТАНОВКИ

См.	Кол-во	Описание материала	Арт. №
1	1	Мотор-редуктор 844 R Z12, реверсируемый	109897
1	1	монтажная пластина с регулировками по высоте и в поперечном направлении (упак. 6 шт.)	737816
1	4	Зубчатая рейка, оцинкованная, 30x12 мод. 4 крепления для соединения сваркой в комплекте (упак. 4 шт. на 1м)	490122
2	1	Сигнальная лампа XLED	410029
3	1	Выключатель с ключом XK10	401302
3	1	Замок с ключом	71275101
4	2	Пара фотозлементов XP 30	785105
5	2	Адаптеры для стоек/под замуровку	401065
4	2	Стойка, низкая, алюминиевая (упак. 2 шт.)	401028
5	2	монтажная пластина для алюминиевой стойки	737630
6	1	Электронная плата 578D (удалённая установка)	790922
6	1	Корпус мод. L для электронных плат	720118
6	1	Подключаемый 1-канальный приёмник RP 433 SLH	787852
1	1	XT2 433 SLH LR Передатчик 2-канальный	787007

C851



■ А Сигнальные кабелепроводы

- кабель 2×0,50 мм²
- кабель 3×0,50 мм²

■ В Силловые кабелепроводы (230 В)

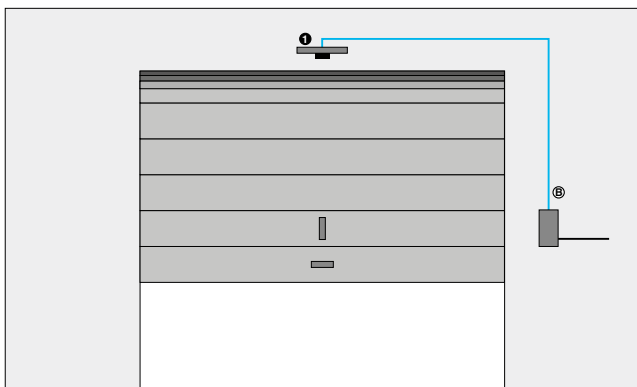
- кабель 2×1,5 мм² + PE
- кабель 2×1,5 мм²

ВНИМАНИЕ: Конфигурация не включает защитные устройства (напр., активные или пассивные бамперы безопасности), необходимость установки которых определяется индивидуально при анализе рисков (см. Европейские стандарты UNI-EN 12445 и 12453). В указанную цену не входят затраты на установку и связанные с ней кладочные, электромонтажные и кузнечные работы.

ТИПОВАЯ СХЕМА УСТАНОВКИ

См.	Кол-во	Описание материала	Арт. №
1	1	Мотор-редуктор C851	109903
1	1	монтажная пластина C851	737850
1	4	Зубчатая рейка, оцинкованная, 30x12 мод. 4 крепления для соединения сваркой в комплекте (упак. 4 шт. на 1м)	490122
1	1	Подключаемый 1-канальный приёмник RP 433 SLH	787852
2	1	Сигнальная лампа XLED	410029
3	1	Выключатель с ключом XK10	401302
3	1	Замок с ключом	71275101
4	2	Пара фотозлементов XP 30	785105
4	2	Адаптеры для стоек/под замуровку	401065
5	2	Низкая стойка H500 (многократная продажа в количестве 2 шт.)	401070
5	2	монтажная пластина для стойки	737100
1	1	XT2 433 SLH LR Передатчик 2-канальный	787007

D600



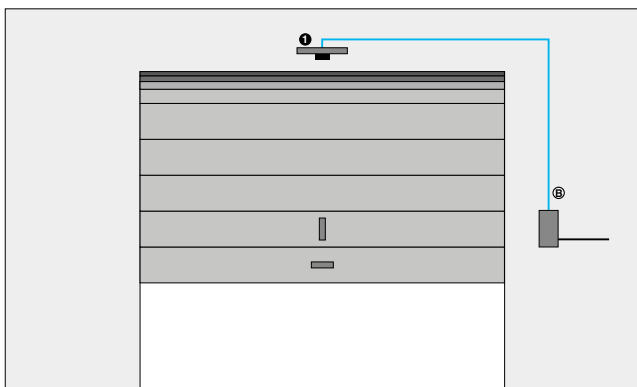
■ **В** Силовые кабелепроводы
(230 В)
■ кабель 2×1,5 мм² + PE

ВНИМАНИЕ: Конфигурация не включает защитные устройства (напр., активные или пассивные бамперы безопасности), необходимость установки которых определяется индивидуально при анализе рисков (см. Европейские стандарты UNI-EN 12445 и 12453). В указанную цену не входят затраты на установку и связанные с ней кладочные, электромонтажные и кузнечные работы.

ТИПОВАЯ СХЕМА УСТАНОВКИ

См.	Кол-во	Описание материала	Арт. №
1	1	Привод D600	10566515
1	1	Цельная направляющая с ременной передачей макс. ход 2020	390120
1	1	Приемник XF 868 МГц	787832
1	1	Трос с оплёткой для наружной разблокировки (для установки на существующие рукоятки)	390488
1	1	XT2 433 SLH LR Передатчик 2-канальный	787007

D700 HS



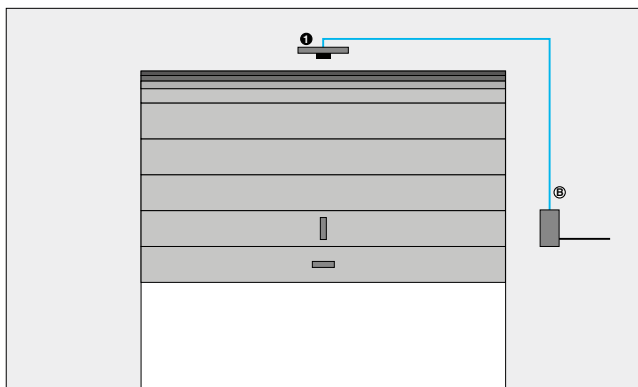
■ **В** Силовые кабелепроводы
(230 В)
■ кабель 2×1,5 мм² + PE

ВНИМАНИЕ: Конфигурация не включает защитные устройства (напр., активные или пассивные бамперы безопасности), необходимость установки которых определяется индивидуально при анализе рисков (см. Европейские стандарты UNI-EN 12445 и 12453). В указанную цену не входят затраты на установку и связанные с ней кладочные, электромонтажные и кузнечные работы.

ТИПОВАЯ СХЕМА УСТАНОВКИ

См.	Кол-во	Описание материала	Арт. №
1	1	Привод D700 HS	110602
1	1	Цельная направляющая с ременной передачей макс. ход 2020	390120
1	1	Приёмник XF 433 МГц	787831
1	1	Трос с оплёткой для наружной разблокировки (для установки на существующие рукоятки)	390488
1	1	XT2 433 SLH LR Передатчик 2-канальный	787007

D1000

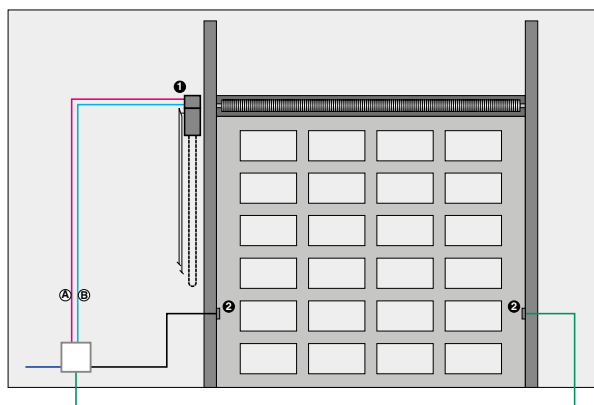


ТИПОВАЯ СХЕМА УСТАНОВКИ

См.	Кол-во	Описание материала	Арт. №
1	1	Привод D1000	110601
1	1	Цельная направляющая с ременной передачей макс. ход 2020	390120
1	1	Приёмник XF 433 МГц	787831
1	1	Трос с оплёткой для наружной разблокировки (для установки на существующие рукоятки)	390488
1	1	XT2 433 SLH LR Передатчик 2-канальный	787007

ВНИМАНИЕ: Конфигурация не включает защитные устройства (напр., активные или пассивные бамперы безопасности), необходимость установки которых определяется индивидуально при анализе рисков (см. Европейские стандарты UNI-EN 12445 и 12453). В указанную цену не входят затраты на установку и связанные с ней кладочные, электромонтажные и кузнечные работы.

540



■ A Сигнальные кабелепроводы

- кабель 3×0,50 мм²
- кабель 2×0,50 мм²

■ B Силовые кабелепроводы (230 В)

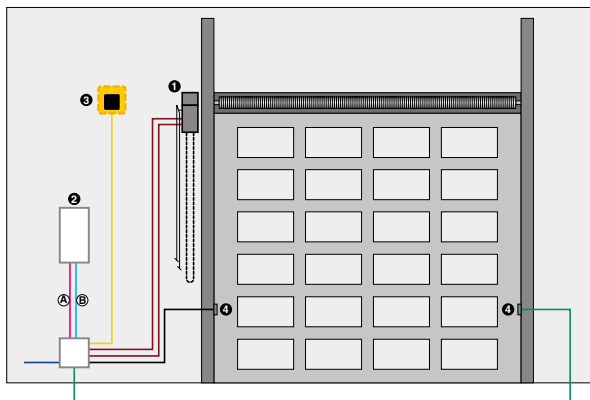
- кабель 2×1,5 мм² + PE

ТИПОВАЯ СХЕМА УСТАНОВКИ

См.	Кол-во	Описание материала	Арт. №
1	1	540 V BPR	109512
1	1	Подключаемый 1-канальный приёмник RP 433 SLH	787852
2	1	Пара фотоэлементов XP 20D	785102
1	1	XT2 433 SLH LR Передатчик 2-канальный	787007

ВНИМАНИЕ: Конфигурация не включает защитные устройства (напр., активные или пассивные бамперы безопасности), необходимость установки которых определяется индивидуально при анализе рисков (см. Европейские стандарты UNI-EN 12445 и 12453). В указанную цену не входят затраты на установку и связанные с ней кладочные, электромонтажные и кузнечные работы.

541



А Сигнальные кабелепроводы

- кабель 3×0,50 мм²
- кабель 2×0,50 мм²
- кабель 6×0,50 мм²

В Силовые кабелепроводы (400 В)

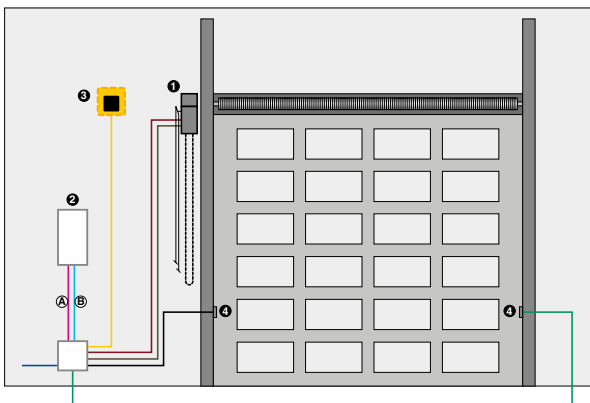
- кабель 3×1,50 мм² + PE
- кабель 2×1,5 мм² + PE
- кабель 2×1,5 мм²

ВНИМАНИЕ: Конфигурация не включает защитные устройства (напр., активные или пассивные бамперы безопасности), необходимость установки которых определяется индивидуально при анализе рисков (см. Европейские стандарты UNI-EN 12445 и 12453). В указанную цену не входят затраты на установку и связанные с ней кладочные, электромонтажные и кузнечные работы.

ТИПОВАЯ СХЕМА УСТАНОВКИ

См.	Кол-во	Описание материала	Арт. №
1	1	Мотор-редуктор 541 V	109542
2	1	Электронная плата 578D (удалённая установка)	790922
2	1	Корпус мод. E для электронных плат	720119
3	1	Сигнальная лампа XLED	410029
2	1	Подключаемый 1-канальный приёмник RP 433 SLH	787852
4	1	Пара фотоэлементов XP 30	785105
1	1	XT2 433 SLH LR Передатчик 2-канальный	787007

541 3PH



А Сигнальные кабелепроводы

- кабель 3×0,50
- кабель 2×0,50
- кабель 2×0,50
- кабель 4×0,50

В Силовые кабелепроводы (400 В)

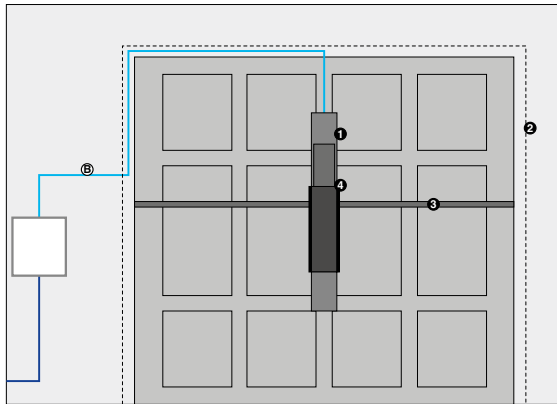
- кабель 4×1,5 мм² + PE
- кабель 3×1,5 мм²

ВНИМАНИЕ: Конфигурация не включает защитные устройства (напр., активные или пассивные бамперы безопасности), необходимость установки которых определяется индивидуально при анализе рисков (см. Европейские стандарты UNI-EN 12445 и 12453). В указанную цену не входят затраты на установку и связанные с ней кладочные, электромонтажные и кузнечные работы.

ТИПОВАЯ СХЕМА УСТАНОВКИ

См.	Кол-во	Описание материала	Арт. №
1	1	Мотор-редуктор, 541 V 3PH со встроенным энкодером	109550
2	1	Электронный блок управления EB 540BPR 3PH содержит плату 540BPR, корпус, разъединитель, выключатели, панель управления и ключ активации)	402502
2	1	Подключаемый 1-канальный приёмник RP 433 SLH	787852
3	1	Сигнальная лампа XLED	410029
4	1	Пара фотоэлементов XP 30	785105
1	1	XT2 433 SLH LR Передатчик 2-канальный	787007

550



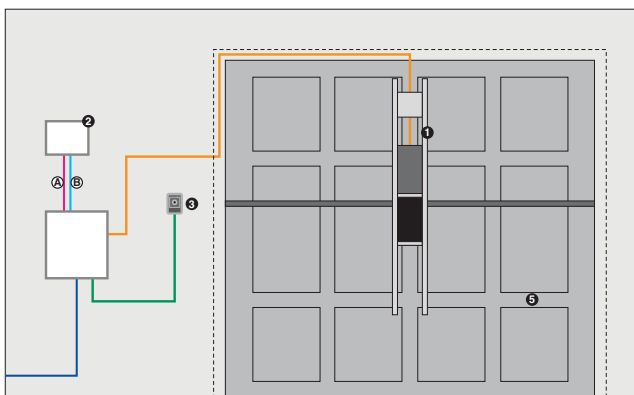
- (B) Силовые кабелепроводы (230 В)**
■ кабель 2×1,5 мм² + PE

ВНИМАНИЕ: Конфигурация не включает защитные устройства (напр., активные или пассивные бамперы безопасности), необходимость установки которых определяется индивидуально при анализе рисков (см. Европейские стандарты UNI-EN 12445 и 12453). В указанную цену не входят затраты на установку и связанные с ней кладочные, электромонтажные и кузнечные работы.

ТИПОВАЯ СХЕМА УСТАНОВКИ

См.	Кол-во	Описание материала	Арт. №
1	1	Привод, электромеханический, 550 ИТТ со встроенной электронной платой и энкодером	110549
1	1	крепёжная рейка длиной 1,5 м	722136
2	1	Комплект из двух изогнутых телескопических рычагов	390564
3	1	Комплект из двух передаточных рычагов (длина 1,5 м) с креплениями, для установки с центральным приводом	736022
4	1	Механизм наружной разблокировки с индивидуальными ключами от 1 до 10 шт.	424550001
4	1	Подключаемый 1-канальный приёмник RP 433 SLH	787852
1	1	XT2 433 SLH LR Передатчик 2-канальный	787007

580



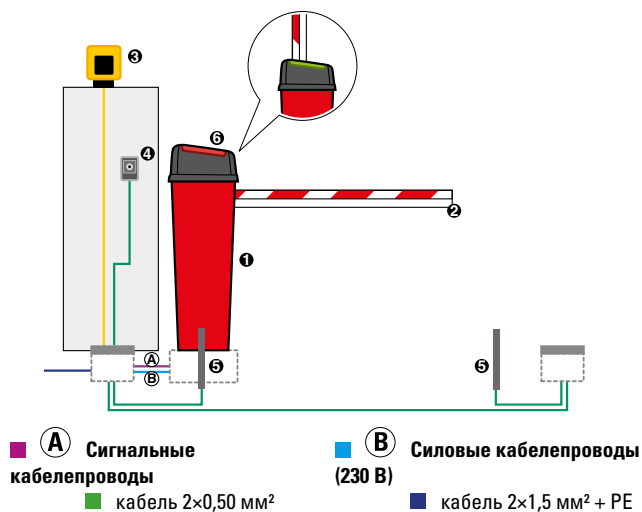
- (A) Сигнальные кабелепроводы**
■ кабель 2×0,50 мм²
- (B) Силовые кабелепроводы (230 В)**
■ кабель 3×1,5 мм² + PE
■ кабель 2×1,5 мм² + PE

ВНИМАНИЕ: Конфигурация не включает защитные устройства (напр., активные или пассивные бамперы безопасности), необходимость установки которых определяется индивидуально при анализе рисков (см. Европейские стандарты UNI-EN 12445 и 12453). В указанную цену не входят затраты на установку и связанные с ней кладочные, электромонтажные и кузнечные работы.

ТИПОВАЯ СХЕМА УСТАНОВКИ

См.	Кол-во	Описание материала	Арт. №
1	1	Привод 580 СВАС	104501
1	1	крепёжная рейка длиной 1,5 м	722299
2	1	Электронная плата E045S	790077
2	1	Приёмник XF 433 МГц	787831
2	1	Корпус мод. Е для электронных плат	720119
3	1	Кнопка с ключом ХК10В	401304
3	1	Замок с ключом	71275101
1	1	Комплект из двух прямых телескопических рычагов	390432
1	1	Монтажный комплект рычагов, боковых опор и крепежа для 1 привода	390434
1	1	Наружная разблокировка ключом (для ворот макс. толщиной до 15 мм от 1 до 10)	424560001
1	1	XT2 433 SLH LR Передатчик 2-канальный	787007

B614

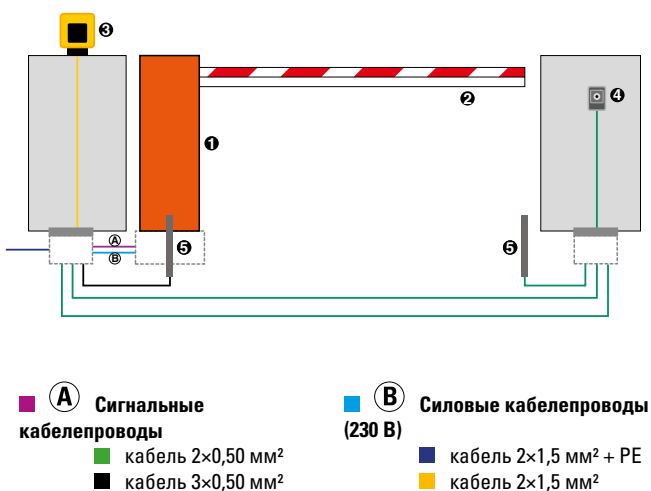


ВНИМАНИЕ: Конфигурация может быть изменена в зависимости от результатов анализа рисков, индивидуального для каждой установки (см. европейские стандарты UNI-EN 12445 и 12453). В указанную цену не входят затраты на установку и связанные с ней кладочные, электромонтажные и кузнечные работы.

ТИПОВАЯ СХЕМА УСТАНОВКИ

См.	Кол-во	Описание материала	Арт. №
1	1	Шлагбаум B614	104614
1	1	монтажная пластина B614	490183
1	1	Балансировочная пружина	721209
1	1	Приёмник XF 433 МГц	787831
2	1	Крепление для стрел прямоугольного сечения	428342
2	1	Стрела, прямоугольная, стандартная - Длина 3 815 мм	428090
3	1	Сигнальная лампа XLED	410029
4	1	Кнопка с ключом ХК10В	401304
4	1	Замок с ключом	71275101
5	1	Пара фотозлементов XP 30В	785106
5	2	Адаптеры для стоек/под замуровку	401065
5	2	Стойка, низкая, алюминиевая (упак. 2 шт.)	401028
5	2	монтажная пластина для алюминиевой стойки	737630
6	1	Встроенный сигнальный фонарь	410032
1	1	XT2 433 SLH LR Передатчик 2-канальный	787007

615BPR

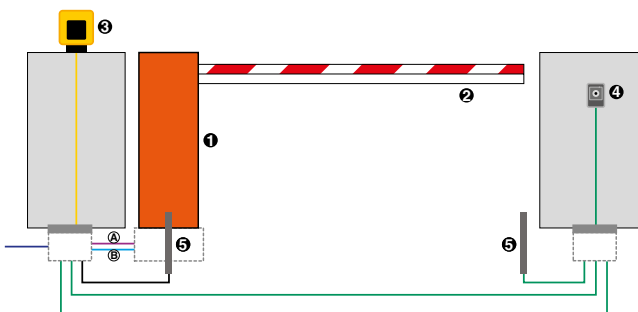


ВНИМАНИЕ: Конфигурация не включает защитные устройства (напр., активные или пассивные бамперы безопасности), необходимость установки которых определяется индивидуально при анализе рисков (см. Европейские стандарты UNI-EN 12445 и 12453). В указанную цену не входят затраты на установку и связанные с ней кладочные, электромонтажные и кузнечные работы.

ТИПОВАЯ СХЕМА УСТАНОВКИ

См.	Кол-во	Описание материала	Арт. №
1	1	615BPR стандартный	104906
1	1	монтажная пластина	490073
1	1	Балансировочные пружины для прямоугольных стрел	721018
1	1	Подключаемый 1-канальный приёмник RP 433 SLH	787852
2	1	Крепление для стрел прямоугольного сечения	428342
2	1	Стрела, прямоугольная, стандартная - Длина 4 815 мм	428091
3	1	Сигнальная лампа XLED	410029
4	1	Выключатель с ключом ХК10	401302
5	1	Пара фотозлементов XP 30	785105
4	1	Замок с ключом	71275101
5	2	Адаптеры для стоек/под замуровку	401065
5	2	Стойка, низкая, алюминиевая (упак. 2 шт.)	401028
5	2	монтажная пластина для алюминиевой стойки	737630
1	1	XT2 433 SLH LR Передатчик 2-канальный	787007

620 стандартная



А Сигнальные кабели

- кабель 2×0,50 мм²
- кабель 3×0,50 мм²

В Силовые кабели (230 В)

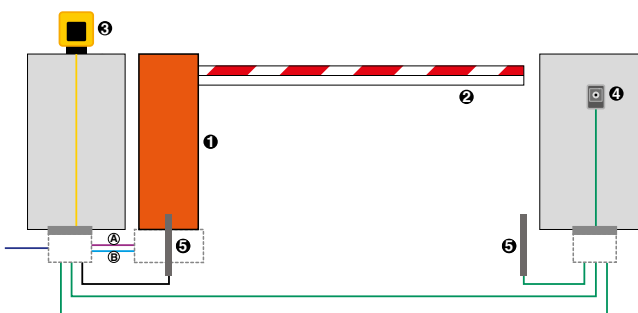
- кабель 2×1,5 мм² + PE
- кабель 2×1,5 мм²

ВНИМАНИЕ: Конфигурация не включает защитные устройства (напр., активные или пассивные бамперы безопасности), необходимость установки которых определяется индивидуально при анализе рисков (см. Европейские стандарты UNI-EN 12445 и 12453). В указанную цену не входят затраты на установку и связанные с ней кладочные, электромонтажные и кузнечные работы.

ТИПОВАЯ СХЕМА УСТАНОВКИ

См.	Кол-во	Описание материала	Арт. №
1	1	Шлагбаум 620 стандартный	1046228
1	1	монтажная пластина	490058
1	1	Подключаемый 1-канальный приёмник RP 433 SLH	787852
2	1	Крепление для стрел прямоугольного сечения	428342
2	1	Стрела, прямоугольная, стандартная - Длина 4 815 мм	428091
3	1	Сигнальная лампа XLED	410029
4	1	Выключатель с ключом XK10	401302
4	1	Замок с ключом	71275101
5	1	Пара фотоэлементов XP 30	785105
5	2	Адаптеры для стоек/под замуровку	401065
5	2	Низкая стойка H500 (многократная продажа в количестве 2 шт.)	401070
5	2	монтажная пластина для стойки	737100
1		XT2 433 SLH LR Передатчик 2-канальный	787007

620 скоростной



А Сигнальные кабели

- кабель 3×0,50 мм²
- кабель 2×0,50 мм²

В Силовые кабели (230 В)

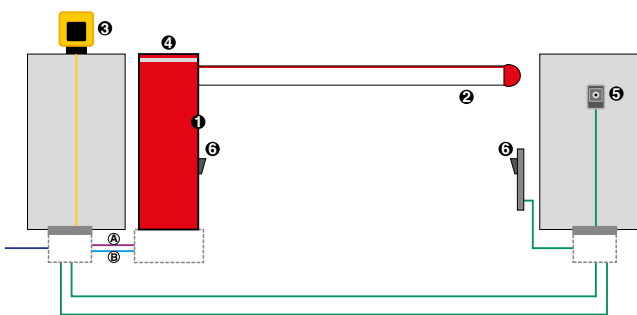
- кабель 2×1,5 мм² + PE
- кабель 2×1,5 мм²

ВНИМАНИЕ: Конфигурация не включает защитные устройства (напр., активные или пассивные бамперы безопасности), необходимость установки которых определяется индивидуально при анализе рисков (см. Европейские стандарты UNI-EN 12445 и 12453). В указанную цену не входят затраты на установку и связанные с ней кладочные, электромонтажные и кузнечные работы.

ТИПОВАЯ СХЕМА УСТАНОВКИ

См.	Кол-во	Описание материала	Арт. №
1	1	Шлагбаум 620 Скоростной	1046358
1	1	монтажная пластина	490058
1	1	Подключаемый 1-канальный приёмник RP 433 SLH	787852
2	1	Крепление для стрел прямоугольного сечения	428342
2	1	Стрела, прямоугольная, стандартная - Длина 3 815 мм	428090
3	1	Сигнальная лампа XLED	410029
4	1	Выключатель с ключом XK10	401302
4	1	Замок с ключом	71275101
4	1	Корпус пластиковый под замуровку	720086
5	1	Пара фотоэлементов XP 30	785105
5	2	Адаптеры для стоек/под замуровку	401065
5	2	Стойка, низкая, алюминиевая (упак. 2 шт.)	401028
5	2	монтажная пластина для алюминиевой стойки	737630
1		XT2 433 SLH LR Передатчик 2-канальный	787007

B680H



■ A Сигнальные
кабелепроводы
■ кабель 2×0,50 мм²

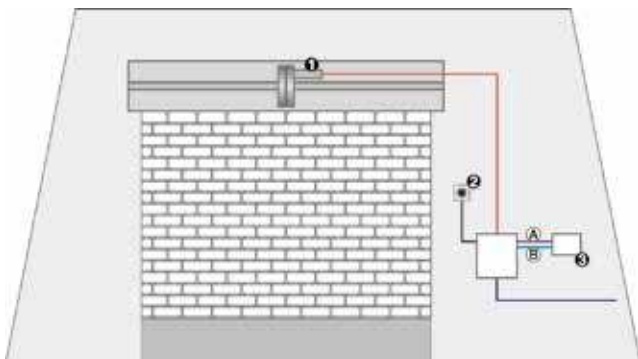
■ B Силовые кабелепроводы
(230 В)
■ кабель 2×1,5 мм² + PE
■ кабель 2×1,5 мм²

ВНИМАНИЕ: Конфигурация может быть изменена в зависимости от результатов анализа рисков, индивидуального для каждой установки (см. европейские стандарты UNI-EN 12445 и 12453). В указанную цену не входят затраты на установку и связанные с ней кладочные, электромонтажные и кузнечные работы.

ТИПОВАЯ СХЕМА УСТАНОВКИ

См.	Кол-во	Описание материала	Арт. №
	1	Шлагбаум B680H	104680
	1	Красный кожух RAL 3020	416016
	1	монтажная пластина	490139
	1	Крепление и балансировочная пружина L	428437
	1	Подключаемый 1-канальный приёмник RP 433 SLH	787852
	2	Соединение L	428616
	2	Стрела, начальная, L - Длина 4 м	428048
	2	Стрела, конечная, L - Длина 4,3 м	428051
	2	Комплект клеевых катафотов	490117
	2	Комплект для подключения подстветки	390992
	2	Светодиодный шнур, упак. 11 м	390993
	4	Встраиваемая лампа светофорного регулирования	410033
	5	Кнопка с ключом XK10B	401304
	5	Замок с ключом	71275101
	6	Пара фотоэлементов XP 20B D	785103
	6	Стойка (макс. высота 628 мм)	401039
	6	монтажная пластина для стойки	737637
	3	Сигнальная лампа XLED	410029
	1	Регулируемая вилка для опоры стрелы	428806
	1	Монтажное основание для вилочной опоры	737621
	1	XT2 433 SLH LR Передатчик 2-канальный	787007

RL200



■ **A** Сигнальные
кабелепроводы

■ кабель 3×0,50 мм²

■ **B** Силовые кабелепроводы
(230 В)

■ кабель 2×1,5 мм² + PE

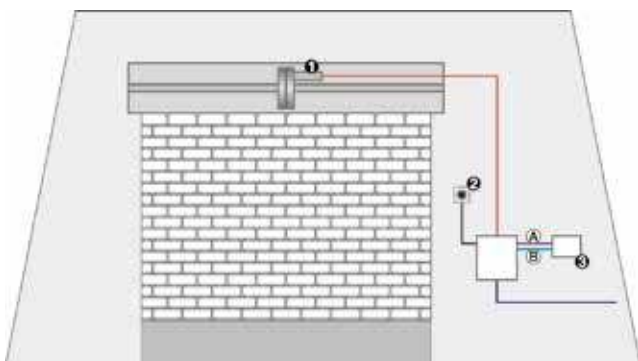
■ кабель 3×1,50 мм² + PE

ВНИМАНИЕ: Конфигурация не включает защитные устройства (напр., активные или пассивные бамперы безопасности), необходимость установки которых определяется индивидуально при анализе рисков (см. Европейские стандарты UNI-EN 12445 и 12453). В указанную цену не входят затраты на установку и связанные с ней кладочные, электромонтажные и кузнечные работы.

ТИПОВАЯ СХЕМА УСТАНОВКИ

См.	Кол-во	Описание материала	Арт. №
1	1	Мотор-редуктор RL200 грузоподъемностью 170 кг.	109950
1	1	Электрический тормоз	391450
2	1	ХК30 Переключатель с ключом для рычажной разблокировки	391456
3	1	Корпус мод. Е для электронных плат	720119
3	1	Электронная плата 200MPS	790905

RH200B



■ **A** Сигнальные
кабелепроводы

■ кабель 3×0,50 мм²

■ **B** Силовые кабелепроводы
(230 В)

■ кабель 2×1,5 мм² + PE

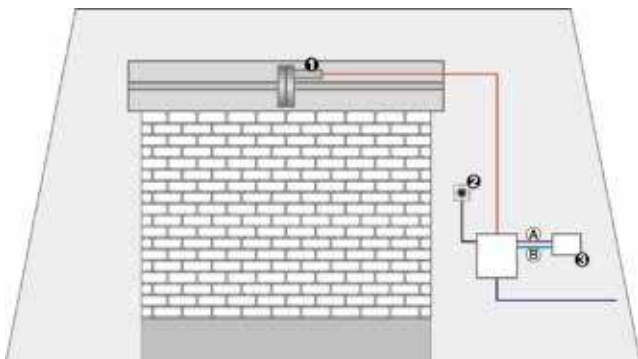
■ кабель 3×1,50 мм² + PE

ВНИМАНИЕ: Конфигурация не включает защитные устройства (напр., активные или пассивные бамперы безопасности), необходимость установки которых определяется индивидуально при анализе рисков (см. Европейские стандарты UNI-EN 12445 и 12453). В указанную цену не входят затраты на установку и связанные с ней кладочные, электромонтажные и кузнечные работы.

ТИПОВАЯ СХЕМА УСТАНОВКИ

См.	Кол-во	Описание материала	Арт. №
1	1	Мотор-редуктор RH200B грузоподъемностью 280 кг.	109960
1	1	Электрический тормоз	391450
2	1	ХК30 Переключатель с ключом и рычагом разблокировки	391456
3	1	Корпус мод. Е для электронных плат	720119
3	1	Электронная плата 200MPS	790905

RH240



■ **A** Сигнальные
кабелепроводы

■ кабель 3×0,50 мм²

■ **B** Силовые кабелепроводы
(230 В)

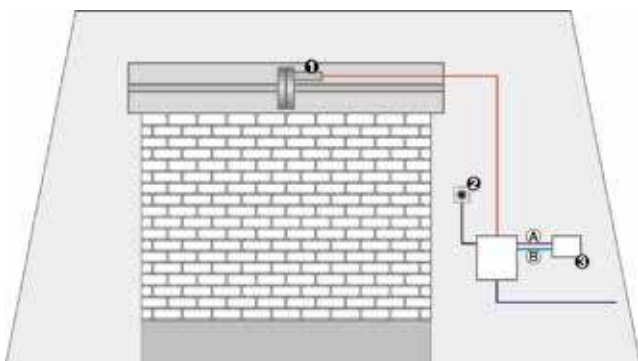
■ кабель 2×1,5 мм² + PE
■ кабель 3×1,50 мм² + PE

ВНИМАНИЕ: Конфигурация не включает защитные устройства (напр., активные или пассивные бамперы безопасности), необходимость установки которых определяется индивидуально при анализе рисков (см. Европейские стандарты UNI-EN 12445 и 12453). В указанную цену не входят затраты на установку и связанные с ней кладочные, электромонтажные и кузнечные работы.

ТИПОВАЯ СХЕМА УСТАНОВКИ

См.	Кол-во	Описание материала	Арт. №
1	1	Мотор-редуктор RH240 EF грузоподъемностью 180 кг.	109971
2	1	ХК30 Переключатель с ключом для рычажной разблокировки	391456
3	1	Электронная плата 200MPS	790905
3	1	Корпус мод. Е для электронных плат	720119

RH240B



■ **A** Сигнальные
кабелепроводы

■ кабель 3×0,50 мм²

■ **B** Силовые кабелепроводы
(230 В)

■ кабель 2×1,5 мм² + PE
■ кабель 3×1,50 мм² + PE

ВНИМАНИЕ: Конфигурация не включает защитные устройства (напр., активные или пассивные бамперы безопасности), необходимость установки которых определяется индивидуально при анализе рисков (см. Европейские стандарты UNI-EN 12445 и 12453). В указанную цену не входят затраты на установку и связанные с ней кладочные, электромонтажные и кузнечные работы.

ТИПОВАЯ СХЕМА УСТАНОВКИ

См.	Кол-во	Описание материала	Арт. №
1	1	Мотор-редуктор RH240B EF SUPER грузоподъемностью 360 кг.	109981
2	1	ХК30 Переключатель с ключом для рычажной разблокировки	391456
3	1	Электронная плата 200MPS	790905
3	1	Корпус мод. Е для электронных плат	720119

УСЛОВИЯ ГАРАНТИИ

ОБЩИЕ УСЛОВИЯ ПРОДАЖИ

1. ПРЕДМЕТ И ОБЛАСТЬ ПРИМЕНЕНИЯ

1.1. Настоящие «Общие положения и условия продажи» (далее именуемые «**Условия**») применяются ко всем без исключения договорам продажи или поставки (далее совместно именуемым «**Договоры**» и, по отдельности, «**Договор**»), заключенным между компанией с одним учредителем FAAC S.p.A. (далее именуемой «**FAAC**»), выступающей в качестве продавца, и прямыми клиентами компании FAAC, выступающими в качестве покупателей (далее совместно именуемыми «**Клиенты**» и, по отдельности, «**Клиент**»), которые относятся к изделиям, изготовленным и/или реализуемым компанией FAAC, включая, помимо прочего, автоматику для шлагбаумов, дверей, ворот, трубчатые мотор-редукторы, дорожные блокираторы, ПО для систем контроля доступа и соответствующие комплектующие (далее совместно именуемым «**Изделия**» и, по отдельности, «**Изделие**»). Соответственно, данные Общие условия применяются только к Клиентам и не распространяются на третьих лиц.

1.2. Конечный пользователь (далее "**Конечный пользователь**"), которому проданы и/или установлены Продукты, должен обращаться за любой гарантией исключительно к своему собственному продавцу. Особо оговаривается, что если конечный пользователь является "потребителем", то гарантия будет регулироваться европейскими законами о защите прав потребителей.

1.3. За исключением случаев, предусмотренных данными Условиями, право обратного требования продавца/дистрибьютора и/или Клиента в отношении компании FAAC прямо исключается.

1.4. Если Клиент или дистрибьютор также осуществляет установку, он обязан гарантировать ее правильность, надлежащее выполнение сопутствующих работ (например, строительных и электромонтажных), а также соблюдение требований местного законодательства (если таковые имеются) в сфере безопасности, предоставив всю необходимую документацию.

2. ПРЕИМУЩЕСТВЕННАЯ СИЛА

2.1. В случае каких-либо расхождений между положениями настоящих Условий и положениями, изложенными в Договоре, последние имеют преимущественную силу, если они согласовываются в письменном виде.

2.2. Ни при каких обстоятельствах никакие общие условия договора Клиента не являются обязательными для FAAC, даже если они упомянуты или включены в заказ или в любые другие документы, переданные Клиентом FAAC. Никакие действия FAAC не следует интерпретировать или использовать в качестве выражения молчаливого признания со стороны FAAC общих условий договора Клиента. Следовательно, все Договоры, предложения, принятые заказы и товары, поставляемые FAAC, считаются оформленными и изготовленными в соответствии со следующими Общими условиями, если иное не согласовано с компанией FAAC в письменном виде.

3. ОФОРМЛЕНИЕ ДОГОВОРА, ДОПУСКИ

3.1. За исключением случаев, прямо указанных в пункте 3.3 ниже, Договоры между FAAC и Клиентом shall заключаются следующим образом:

#Если FAAC выпустит предложение, оно не будет обязательным для FAAC (далее «**Оферта**»). Клиент обязан выполнить свой заказ в течение 14 дней с момента его получения нами. Заказ оформляется в соответствии с соответствующей Офертой (если таковая имеется) и настоящими Условиями, которые должны быть надлежащим образом подписаны и приложены к вышеупомянутому заказу.

#При этом Договоры между FAAC и Клиентом вступают в силу только после письменного подтверждения FAAC заказа или поставки

(акцепта) (далее - «Подтверждение заказа») на условиях, изложенных в соответствующей Оферте (при наличии) и Подтверждении заказа.

(С) путем обмена следующими документами: (i) Компания FAAC отправляет Клиенту имеющее юридическую силу предложение, в котором, помимо прочего, указываются точное обозначение Изделий, количество, цены, условия поставки и оплаты (далее именуемое «**Оферта**»), а (ii) Клиент подписывает Оферту, принимая ее, и возвращает Оферту компании FAAC. Этот последний документ представляет собой принятие, имеющее юридическую силу (далее именуемое «**Акцепт**»). В этом случае Договор заключается на условиях, изложенных в Оферте, после получения компанией FAAC письменного Акцепта. При этом однозначно подразумевается, что Акцепт Клиента должен быть получен компанией FAAC в период действия Оферты, который указывается в самой Оферте, в противном случае она утрачивает свою силу.

3.2. Клиент не может расторгнуть Договор, за исключением письменного согласия компании FAAC и возмещения Клиентом любых убытков, затрат или ущерба, понесенных компанией FAAC вследствие его расторжения со стороны Клиента.

3.3. Однозначно подразумевается, что исполнение Договора компанией FAAC зависит от обязанности Клиента оплатить все предыдущие счета, которые были выставлены компанией FAAC и не оплачены Клиентом в установленные сроки.

4. ПРОДАЖНАЯ ЦЕНА ИЗДЕЛИЙ

4.1. При отсутствии иных письменных соглашений между компанией FAAC и Клиентом, применимые к каждой продаже/поставке Изделий цены содержатся в прайс-листе компании FAAC, действующем в момент заключения Договора (далее именуемые «**Продажная цена**»); при этом Продажная цена выражена в ЕВРО.

4.2. Продажная цена, а также любые скидки, предоставляемые компанией FAAC, подразумеваются без учета НДС и могут изменяться в период действия прайс-листа FAAC.

4.3. Если иное не согласовано в письменной форме между FAAC и Клиентом, Продажная цена определяется как "FCA" (в соответствии с последней редакцией Инкотермс ICC) - в месте нахождения FAAC в Zola Predosa (Болонья - Италия) или на других складах FAAC - без учета НДС и стоимости доставки.

5. ОПЛАТА

5.1. Если иное не согласовано в письменной форме, оплата всех Изделий производится следующими способами:

(А) Безотзывный аккредитив («**Аккредитив**»), подтвержденный первоклассным международным банком, имеющим официальный филиал в стране Клиента, в соответствии с публикацией 500 Международной торговой палаты, которая может периодически обновляться; при этом срок его действия должен составлять минимум 30 дней с планируемой даты конечной поставки; или, в качестве альтернативы,

(В) банковский перевод в соответствии с условиями оплаты, согласованными в письменном виде между FAAC и Клиентом.

5.2. Предоставление вышеуказанного аккредитива или оплата иными способами, согласованными в письменном виде компанией FAAC, является обязательным условием поставки Изделий. Независимо от согласованных условий оплаты это означает, что платежи должны поступить на расчетный счет FAAC.

5.3. Ни при каких обстоятельствах Клиент не имеет права приостановить или задержать оплату Изделий или предъявлять претензии в отношении Изделий до проведения полной оплаты. В случае задержки оплаты компания FAAC может воспользоваться правами, предусмотренными действующим законодательством страны, в которой зарегистрирована компания Клиента, в отношении просрочки оплаты по коммерческим операциям, помимо ее права требовать возмещения любых дополнительных убытков. В любом случае компания FAAC может (i) расторгнуть Договор в отношении еще не поставленных Изделий и/или (ii) задержать выполнение имеющегося заказа, помимо прочих способов, например приостановив поставку Изделий, до полного погашения Клиентом всей задолженности перед FAAC.

6. ПРОЧИЕ РАСХОДЫ И СБОРЫ

6.1. Если между FAAC и Клиентом не согласовано иное, цена, применяемая к любой продаже Продукции, относится к поставке "FCA" (в соответствии с последней редакцией Инкотермс МТП) по месту нахождения FAAC в Зола Предоза (Болонья - Италия) или на других складах FAAC, Таким образом, FAAC не будет заключать никаких соглашений об отгрузке или транспортировке и не будет страховать Продукцию, если только Клиент не проинструктирует FAAC в письменной форме, при этом понимая, что в любом случае все риски и расходы в связи с этим несет исключительно Клиент.

6.2. Клиент соглашается забрать Изделия в течение не более 8 (восьми) дней с момента получения уведомления о готовности Изделий к передаче.

6.3. Все налоги, пошлины, сборы, лицензии, разрешения, налоговые и административные формальности, связанные с импортом и/или перепродажей Изделий несет исключительно Клиент или, как альтернативный вариант, компания FAAC при условии, что все риски, расходы и ответственность несет Клиент.

6.4. Стандартная упаковка Изделий, пригодная для транспортировки в контейнере по воздуху, суше или морю, бесплатно предоставляется компанией FAAC. Если Клиенту необходима специальная упаковка, FAAC выставит Клиенту счет на оплату стоимости такой специальной упаковки.

7. ПОСТАВКА

7.1. Все сроки поставки, названные FAAC, считаются ориентировочными, не обязывающими и выражаются в рабочих днях. Никакой случай задержки поставки не дает Клиенту права отменить заказ или получить компенсацию ущерба или убытков любого характера.

7.2. Если между FAAC и Клиентом не согласовано иное, то, как уже упоминалось, поставка Продукции осуществляется на условиях «FCA» (в соответствии с Инкотермс 2020 МТП) по месту нахождения компании FAAC в Зола Предоза (Болонья - Италия) или на других складах FAAC, и, следовательно, Продукция поставляется (то есть риски и расходы переходят от FAAC к Клиенту) в момент ее погрузки на транспортные средства перевозчика, предоставленные Клиентом.

7.3. Поставленные Клиенту Изделия ни на каком основании не могут быть возвращены компании FAAC, за исключением ее письменного разрешения, в котором также должны указываться сроки и условия данного санкционированного возврата (далее именуемого «**Коммерческий возврат**»).

7.4. В случае отсутствия или избыточного количества Изделий Клиент должен уведомить соответствующую службу поддержки клиентов компании FAAC по электронной почте в течение 15 (пятнадцати) дней с даты получения Изделия.

8. СТАНДАРТЫ КАЧЕСТВА

8.1. Компания FAAC не гарантирует Клиенту соответствия

Изделий действующему законодательству в стране Клиента или в стране, куда предполагается доставить Изделия и/или где их предполагается продавать или устанавливать. FAAC не обязуется приводить собственную продукцию в соответствие с указанным законодательством. Всю ответственность за обеспечение соответствия приобретенного Изделия и услуг техническим стандартам, правилам безопасности, законом и нормативным документам, действующим в такой стране, несет Клиент.

8.2. Кроме того, Клиент признает, что Изделия могут представлять опасность для людей или имущества, если в процессе их установки и эксплуатации не будет обеспечено строгое соблюдение соответствующих инструкций, предоставленных компанией FAAC, а также требований безопасности, указанных в технических стандартах. Компания FAAC не несет никакой ответственности за травмирование людей или повреждение имущества, обусловленные неточным соблюдением письменных инструкций FAAC по установке и эксплуатации Изделий, либо установкой или эксплуатацией Изделий с защитными устройствами либо другими компонентами, которые не были изготовлены компанией FAAC. Подразумевается, что в случае гарантийной или иной претензии максимальный размер ответственности компании FAAC перед Клиентом, обусловленной ее Изделиями или связанной с ними, ни в коем случае не может превышать цену, уплаченную компании FAAC за Изделие, к которому относится претензия. Соответственно, ни при каких обстоятельствах компания FAAC не несет ответственности за особый и косвенный ущерб, включая, помимо прочего, потерю прибыли и косвенные убытки.

9. ГАРАНТИЯ

9.1. FAAC гарантирует Клиенту, что все новые Продукты не будут иметь производственных дефектов при нормальном использовании и обслуживании в течение 30 (тридцати) месяцев с даты изготовления (как указано на бирке каждого Продукта) («**Гарантийный период**»).

9.2. Клиент признает и соглашается с тем, что гарантия FAAC прямо ограничена производственными дефектами и что указанная гарантия не распространяется на любой ущерб, нанесенный Продукции в результате других причин, включая, без ограничений, неправильное использование, транспортировку или неправильную установку. Максимальная ответственность FAAC перед Клиентом, возникающая в связи с Продукцией и основанная на претензии о нарушении или отказе от гарантии, ни в коем случае не должна превышать цену, уплаченную FAAC за Продукцию(ы), и, кроме того, FAAC не несет ответственности за специальные и косвенные убытки Клиента, включая, без ограничения, упущенную выгоду и косвенные убытки. Если FAAC нарушает свои заверения и гарантии в соответствии с настоящей статьей 9, вся ответственность FAAC и исключительное средство правовой защиты Клиента заключается в бесплатном ремонте или замене дефектного изделия в собственной мастерской FAAC, если иное не согласовано в письменном виде между FAAC и Клиентом. Любые претензии, связанные с дефектами данного Продукта, вместе со всеми необходимыми фотодоказательствами заявленного дефекта, должны быть направлены в FAAC заказным письмом или по @mail или, в общем случае, любыми электронными/информационными средствами в течение (i) 8 (восьми) дней с даты получения Продукта в случае явных дефектов и/или (ii) 8 (восьми) дней с даты обнаружения в случае скрытых дефектов и, в любом случае, в течение Гарантийного периода, в противном случае Клиент теряет все права на предъявление каких-либо претензий в связи с этим. Все дальнейшие или иные гарантии, явные или подразумеваемые, включая, без ограничения, любые гарантии, предусмотренные законом, считаются исключенными и замененными настоящими условиями. Кроме того, компания FAAC отказывается от всех выраженных, установленных законом или подразумеваемых гарантий, применимых к Продуктам и аксессуарам, которые не произведены ею.

9.4. Гарантия исключает ущерб, связанный с: (i) транспортировкой; (ii) неисправностями и/или небрежностью и/или неадекватностью установки и использования электрической системы; (iii) несанкционированным вмешательством персонала или использованием компонентов и/или неоригинальных запасных частей; (iv) дефектами, вызванными химическими агентами или атмосферными и/или природными явлениями в целом; (v) установкой Продукции не в соответствии с правилами искусства, безопасности и соответствия использования, явно указанными в технической документации на ту же Продукцию. Кроме того, гарантия не включает (vi) расходные материалы; (vii) мероприятия по проверке любых неисправностей, которые не были обнаружены; (viii) компенсацию за период бездействия завода, на котором установлены изделия.

10. ПРАВО СОБСТВЕННОСТИ

10.1. Право собственности на Изделия переходит к Клиенту только после полной оплаты их стоимости. При нарушении договорных обязательств Клиентом компания FAAC имеет право без каких-либо формальностей, включая уведомление о таком нарушении, вернуть все Изделия, право собственности на которые еще не перешло к Клиенту, где бы такие Изделия ни находились. Кроме того, компания FAAC сохраняет за собой право обратиться в суд по поводу возмещения понесенного ущерба.

11. КОНФИДЕНЦИАЛЬНОСТЬ

11.1. В соответствии с пунктом 13 Регламента (UE) 2016/679, FAAC, как контроллер данных (далее «**Контроллер данных**»), информирует Клиента о том, что все данные, раскрытые Клиентом при исполнении Контракта, которые являются персональными, будут обрабатываться в соответствии с таким Регламентом 2016/679, и, следовательно, заявляет следующее: (a) обработка данных будет осуществляться, в соответствии с данным Регламентом, с помощью бумажных, компьютерных или телематических средств, способных хранить, управлять и передавать сами данные, однако с использованием соответствующих средств, гарантирующих их безопасность и конфиденциальность; (b) цель обработки будет связана и направлена на заключение, управление и исполнение Общих условий и Договоров, а также для любых связанных с ними административных и бухгалтерских целей (например, но не ограничиваясь этим, обработка заказов и счетов, составление договоров, включая страхование кредитов; договор уступки права требования; договор перевозки и/или отгрузки и др.); для маркетинговых целей, связанных с продуктами, аналогичными уже приобретенным, поскольку это является законным интересом FAAC (согласно пункту 6 Регламента 2016/679); для целей, связанных с исполнением юридических обязательств, нормативных актов, правил Италии и ЕС, а также по распоряжению компетентного органа; (c) передача данных является обязательной для всего, что требуется по юридическим и договорным обязательствам, и поэтому любой отказ Клиента передать данные или позволить их последующую обработку может привести к невозможности для FAAC выполнить обязательства по Договору; передача данных является дискреционной для маркетинговой деятельности; (d) данные не будут раскрыты, но могут быть переданы исключительно для вышеуказанных целей соответствующим уполномоченным лицам, для которых будет необходимо осуществить такую передачу для целей, указанных в вышеуказанном пункте (b), например, другим компаниям группы, к которой принадлежит FAAC; (e) Клиент имеет право на доступ к своим личным данным, изменение, отмену, ограничение обработки, возражение, в дополнение к праву на переносимость, путем подачи официальных запросов непосредственно Контролеру данных; Клиент также имеет право подать жалобу в надзорные органы; (f) данные будут храниться в коммерческих и маркетинговых целях в течение всего срока коммерческих отношений между FAAC и клиентом; после для единственной цели, предусмотренной законом; (g) Контролером данных является FAAC, Via Calari n. 10, Zola Predosa, Болонья - Италия.

12. ФОРС-МАЖОР

12.1. FAAC не несет ответственности перед Клиентом за неисполнение или задержку в выполнении обязательств по поставке Продукта, если такая неисполнение или задержка вызвана событиями, не зависящими от FAAC, или в любом случае вызвана форс-мажорными

обстоятельствами, включая, но не ограничиваясь, несвоевременную доставку или непоставку материалов поставщиками, забастовки и другие действия профсоюзов, террористическую деятельность, прекращение подачи электроэнергии, вступление в силу международных санкций и/или торговых ограничений, пандемии, трудности в транспортировке. В случае наступления таких событий, мероприятия, которые не могут быть выполнены, будут автоматически отложены без каких-либо штрафных санкций для FAAC на период, равный форс-мажорной ситуации.

13. ПРИМЕНИМОЕ ЗАКОНОДАТЕЛЬСТВО И РАЗРЕШЕНИЕ СПОРОВ

13.1. Если иное не предусмотрено приведенной ниже п. 13.2, любые споры, которые могут возникнуть относительно толкования, заключения, исполнения, действия и/или расторжения Договоров и/или в связи с Договорами, регулируются только итальянским законодательством, за исключением Венской конвенции от 1980 года, и относятся к исключительной компетенции суда города Милана.

13.2. Все споры относящиеся и/или связанные с нарушением обязательств, предусмотренных п. 5 настоящих Условий, регулируются исключительно национальным законодательством страны Клиента, за исключением Венской конвенции от 1980 года, и относятся к компетенции суда страны, в которой зарегистрирована компания Клиента.

14. ПРОЧИЕ ПОЛОЖЕНИЯ

14.1. Недействительность или невозможность исполнения какого-либо из положений настоящих Условий либо его части не влияет на действительность или исполнимость любых других положений.

14.2. Неиспользование компанией FAAC своих прав согласно Общим условиям не означает отказа от таких прав.

14.3. Настоящие Общие условия заменяют все прежние письменные и устные соглашения между компанией FAAC и Клиентом в отношении их предмета.

14.4. Все поправки к настоящим Общим условиям являются действительными только при условии их оформления в письменном виде и скрепления подписями уполномоченных лиц FAAC и Клиента.

14.5. Все установленное на Изделия программное обеспечение является собственностью компании FAAC, лицензируется бесплатно и на неисключительной основе, если не будет достигнуто иное письменное соглашение между сторонами.

14.6. Клиент знает, что Изделия защищены патентами и являются объектом ноу-хау и дизайна, представляющим собой исключительную промышленную собственность компании FAAC. Клиенту категорически запрещается нарушать данные права компании FAAC и, в любом случае, удалять, закрывать и/или изменять товарные знаки и/или иную фирменную символику любого рода либо буквенные обозначения, нанесенные на Изделия, а также добавлять новые элементы, независимо от их вида и/или типа. За исключением письменного разрешения компании FAAC, запрещается любое воспроизведение и/или использование товарного знака компании FAAC и/или любой иной фирменной символики, нанесенной на Изделия.

14.7. FAAC внедрила Этический кодекс, который доступен на веб-сайте FAAC www.faac technologies.com и который Клиент обязуется соблюдать в полном объеме.

14.8. В соответствии с действующим законодательством и, в частности, Регламентом (ЕС) 2018/1912, Клиент обязан вернуть FAAC надлежащим образом подписанный документ о перевозке груза, называемый Международной накладной (далее "**CMR**»), в течение 10 дней с момента доставки Продукции и по электронной почте на следующий адрес: orders.it@faac technologies.com. CMR будет доставлена Клиенту курьером. В случае если Клиент не вернет FAAC подписанную CMR в соответствии с вышеуказанными условиями, FAAC будет иметь право взыскать с Клиента соответствующий налог с продаж (НДС), если и когда этого потребует компетентный орган.

14.9. FAAC S.p.A., работая в области разработки, производства и коммерциализации решений для автоматизации контроля доступа пешеходов и транспортных средств, не может исключить, что некоторые из реализуемых ею товаров попадают под действие Регламента ЕС № 833/2014 и его последующих поправок (далее «**Регламент**»), запрещающего экспорт и/или использование в России, Беларуси и независимых украинских республиках (далее «**Страны**»). Учитывая заинтересованность FAAC S.p.A. в соблюдении Регламента, Клиент обязуется не экспортировать и/или не использовать в этих странах, прямо или косвенно, продукцию, являющуюся предметом Контракта. В случае невыполнения обязательств FAAC S.p.A. оставляет за собой право расторгнуть Контракт и/или прекратить деловые отношения с Клиентом, исключая любую ответственность FAAC S.p.A.

HEADQUARTERS

ITALY

FAAC S.p.A. - Soc. Unipersonale
Via Calari 10 - 40069 Zola Predosa (BO)
Tel. +39 051 61724 - Fax +39 051 0957820
it.info@faactechnologies.com - www.faactechnologies.com



С целью постоянного улучшения продукции фирма FAAC S.p.A. оставляет за собой право на изменение технической информации, содержащейся в настоящем каталоге, в любое время и без предварительного уведомления. Все права защищены. Категорически запрещается полное или частичное воспроизведение настоящего документа любым способом без предварительного разрешения со стороны компании FAAC.

FAAC
A BRAND OF
FAAC TECHNOLOGIES

www.faac.biz
www.faactechnologies.com